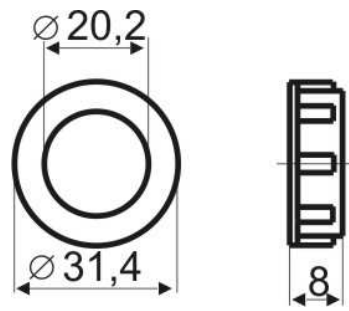


# Фиксатор для СКЛ 1



## Установка лампы СКЛ 1 в арматуру АС-220

