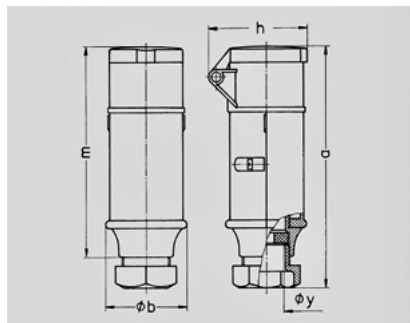




|   |         |
|---|---------|
|   | 16 A    |
|   | 3 .     |
|   | 20-25 B |
|   | 50-60   |
|   | 0       |
| T |         |
|   | IP 44   |



| Чертеж<br>3 MB 36  | A<br>Полоса | 16   |      | 32   |      |
|--------------------|-------------|------|------|------|------|
|                    |             | 2    | 3    | 2    | 3    |
| Размеры, мм.       | a           | 164  | 164  | 164  | 164  |
|                    | b           | 55   | 55   | 55   | 55   |
|                    | h           | 67   | 67   | 67   | 67   |
|                    | m           | 142  | 142  | 142  | 142  |
|                    | y           | 24,7 | 24,7 | 24,7 | 24,7 |
| Клеммы для кабеля  |             | 4    | 4    | 4    | 4    |
| сечением от до мм² |             | —10  | —10  | —10  | —10  |