

## ПАСПОРТ

### 1. Назначение.

Командоконтроллеры типа ККП (далее - контроллеры) предназначены для управления пуска, реверсирования и регулирования скорости вращения электродвигателей грузоподъемных механизмов путем изменения схемы и величины, включенных в электрическую цепь сопротивлений.

1. ККП 1100. Эти контроллеры оснащены прямой рукояткой, а фиксация рукоятки происходит в каждом положении.
2. ККП 1200. У этих контроллеров рукоятка изогнутая и фиксируется также в каждом положении.
3. ККП 1300. Отличительной особенностью этих командоконтроллеров является то, что они оснащены специальными пружинами, которые возвращают рукоятку в «нейтральное» положение. Контроллеры ККП этой серии еще называют само возвратными.

### 2. Основные параметры и характеристики.

- 2.1. Основные технические характеристики контроллеров приведены в Таблице 1.
- 2.2. Расход цветного металла на один контроллер приведен в Таблице 2.
- 2.3. Условное обозначение механизма контроллера приведено в Таблице 3 и показано на Рисунке 1.

Таблица 1. Основные технические характеристики.

Напряжение до 240В постоянного тока
Напряжение до 400В переменного тока
Частота - до 60Гц
Номинальный ток - 25А
Включаемый ток
50А при переменном напряжении до 400В;
25А при постоянном напряжении до 240В
Отключаемый ток
25А при переменном напряжении до 400В;
2,5/2,0/0,5А при постоянном напряжении 110/220/400В
Масса ККП - 9 Кг.
Масса КП-7 Кг.

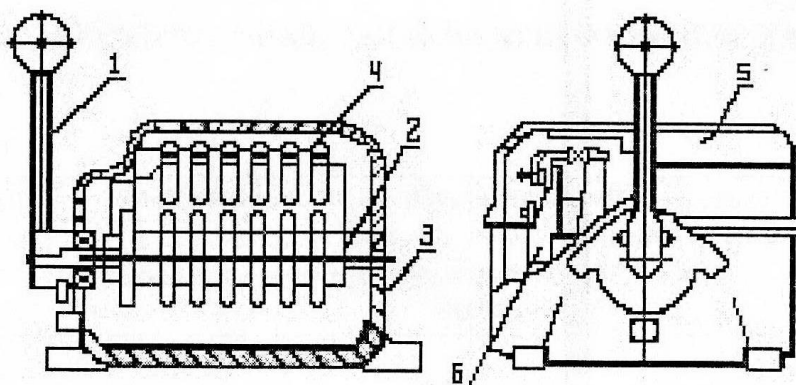


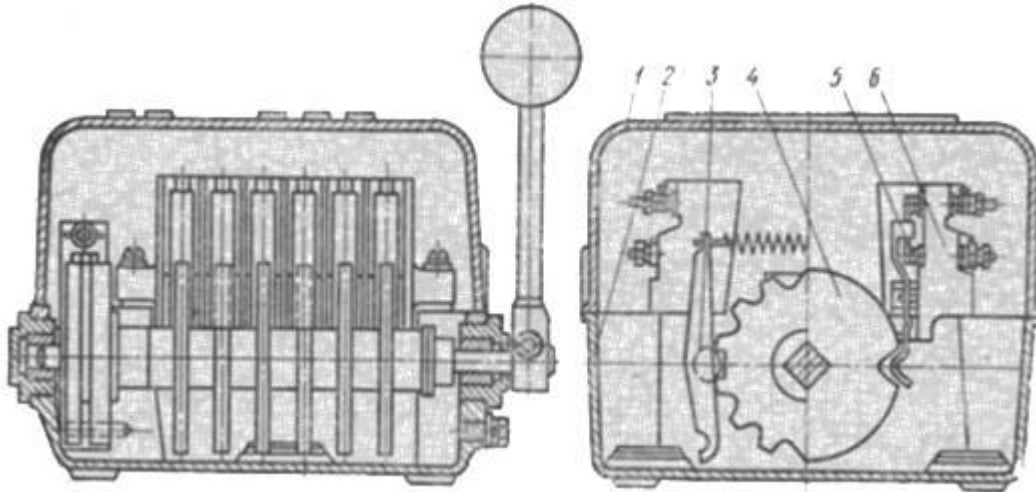
Рисунок 1.

### 3. Габаритные и установочные размеры.

3.1. Габаритные и установочные размеры приведены на Рисунке 2.

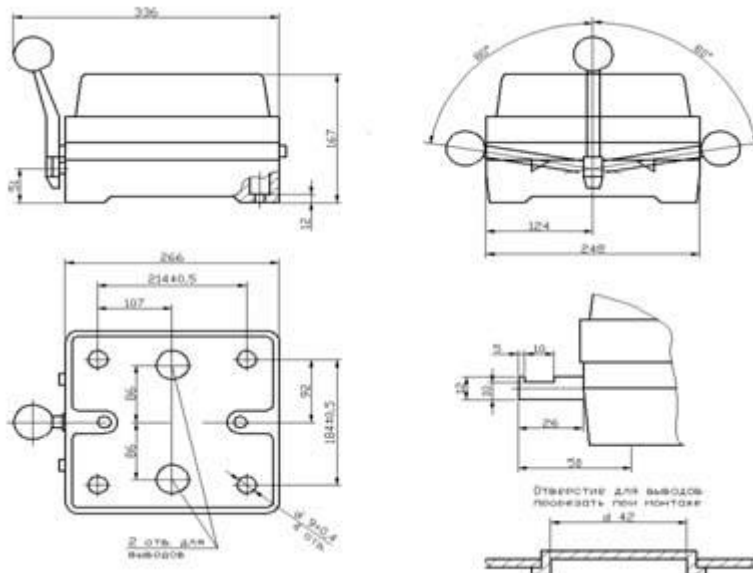
#### Устройство командоконтроллера КП

Принцип работы, устройство и технические характеристики у командоконтроллеров КП и ККП одинаковы, отличие лишь в габаритах и маркировки схем переключения.

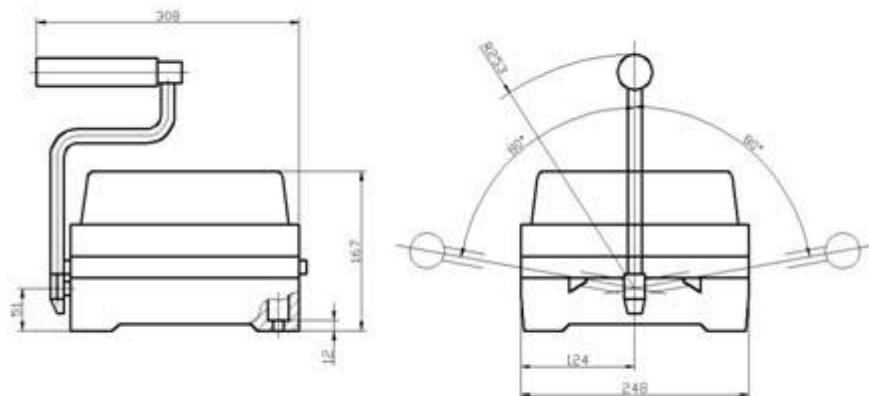


1- верхняя крышка, 2- корпус, 3-фиксирующий механизм, 4 — кулачковый барабан на котором установлены шайбы, на которых вырезается диаграмма, 5 — силовые подвижные контакты, 6 — силовые неподвижные контакты.

#### Габаритные размеры командоконтроллера ККП серии 1100



## Габаритные размеры командоконтроллера ККП серии 1200



## Схемы переключения контактных групп серии ККП

Модификация аппарата	Количество контактных групп	Количество положений рукоятки	Особенности
Командоконтроллер ККП 1163	10	5-0-5	Прямая рукоятка, фиксация в каждом положении
Командоконтроллер ККП 1164	10	5-0-5	
Командоконтроллер ККП 1165	9	4-0-4	
Командоконтроллер ККП 1166	6	3-0-3	
Командоконтроллер ККП 1167	12	5-0-5	
Командоконтроллер ККП 1168	6	5-0-5	
Командоконтроллер ККП 1169	12	5-0-5	
Командоконтроллер ККП 1170	11	5-0-5	
Командоконтроллер ККП 1171	12	4-0-4	
Командоконтроллер ККП 1172	11	4-0-4	
Командоконтроллер ККП 1173	11	4-0-4	
Командоконтроллер ККП 1206	12	3-0-4	Рукоятка фигурная, фиксация в каждом положении
Командоконтроллер ККП 1207	12	4-0-4	
Командоконтроллер ККП 1222	12	5-0-5	
Командоконтроллер ККП 1257	12	1-0-1	
Командоконтроллер ККП 1258	12	4-0-4	
Командоконтроллер ККП 1319	10	1-0-1	Прямая рукоятка с устройством самовозврата в нейтральное положение
Командоконтроллер ККП 1102	12	5-0-5	Прямая рукоятка, фиксация в каждом положении
Командоконтроллер ККП 1104	6	3-0-3	
Командоконтроллер ККП 1108	11	4-0-4	
Командоконтроллер ККП 1109	12	5-0-5	
Командоконтроллер ККП 1110	12	5-0-5	
Командоконтроллер ККП 1112	12	5-0-5	
Командоконтроллер ККП 1113	12	4-0-4	
Командоконтроллер ККП 1114	6	4-0-4	
Командоконтроллер ККП 1116	6	3-0-3	

Командоконтроллер ККП 1120	12	4-0-4
Командоконтроллер ККП 1121	12	4-0-4
Командоконтроллер ККП 1122	12	5-0-5
Командоконтроллер ККП 1124	12	4-0-4
Командоконтроллер ККП 1125	12	4-0-4
Командоконтроллер ККП 1126	10	4-0-4
Командоконтроллер ККП 1127	10	4-0-4
Командоконтроллер ККП 1128	12	5-0-5
Командоконтроллер ККП 1129	12	5-0-5
Командоконтроллер ККП 1130	12	4-0-4
Командоконтроллер ККП 1131	6	2-0-2
Командоконтроллер ККП 1132	6	3-0-3
Командоконтроллер ККП 1133	12	5-0-5
Командоконтроллер ККП 1135	10	5-0-5
Командоконтроллер ККП 1136	6	4-0-4
Командоконтроллер ККП 1137	12	4-0-4
Командоконтроллер ККП 1139	12	4-0-4
Командоконтроллер ККП 1140	12	4-0-4
Командоконтроллер ККП 1141	10	2-0-2
Командоконтроллер ККП 1143	6	1-0-1
Командоконтроллер ККП 1146	12	4-0-4
Командоконтроллер ККП 1147	11	4-0-4
Командоконтроллер ККП 1150	9	3-0-3
Командоконтроллер ККП 1152	12	5-0-5
Командоконтроллер ККП 1154	10	1-0-1
Командоконтроллер ККП 1155	12	4-0-4
Командоконтроллер ККП 1159	12	5-0-5
Командоконтроллер ККП 1160	12	4-0-4
Командоконтроллер ККП 1161	12	4-0-4
Командоконтроллер ККП 1162	10	5-0-5

#### **4. Условия транспортировки и хранения; консервация.**

- 4.1. Транспортирование и хранение контроллера должно соответствовать ГОСТ 23216-78 и ГОСТ 15150-69.
- 4.2. Транспортирование контроллеров допускается любым видом крытого транспорта, обеспечивающим предохранение упакованных выключателей от механических повреждений, загрязнения и попадания влаги.
- 4.3. Хранение контроллеров осуществляется в упаковке изготовителя в закрытом помещении с естественной вентиляцией при температуре от -45°C до +50°C, относительной влажности воздуха не более 80% при температуре +25°C и отсутствии в нём кислотных или других паров вредно действующих на материал и упаковку.

#### **5. Утилизация.**

- 5.1. Утилизация изделия (переплавка, захоронение, перепродажа) производится в порядке, с установленными Законами РФ от 22 августа 2004 г., № 122-ФЗ «Об охране атмосферного воздуха», от 10 января 2003 г. № 15-ФЗ «Об отходах производства и потребления», а также другими Российскими и региональными нормами, актами, правилами, распоряжениями и прочее, принятыми во исполнение указанных законов.

#### **6. Гарантия изготовителя.**

- Гарантийный срок эксплуатации 2 года со дня ввода в эксплуатацию, но не более 2,5 лет с момента продажи при условии соблюдения потребителем правил эксплуатации, транспортирования и хранения.

#### **8. Свидетельство о приемке.**

Командоконтроллер соответствует требованиям ГОСТ Р 50030.5.1-2005 и признан годным для эксплуатации.

Дата изготовления:

Штамп ОТК

#### **9. Дополнительные сведения.**

При обнаружении неисправностей в период гарантийных обязательств обращаться:

Произведено в России.

ЗАО «ПО Электротехник»

109428, г. Москва, Рязанский пр., д.10, ст. 16

Тел./факс: (495) 709-30-30.

[www.elektrotehnik.ru](http://www.elektrotehnik.ru), [электротехник.рф](mailto:электротехник.рф)

