



ООО «МГК «Световые технологии»

Светильник серии TILE

ПАСПОРТ

1. Назначение

- 1.1. Светильник серии TILE является светодиодным трековым, встраиваемым в шинопровод, направленного света и предназначен для освещения интерьеров и рассчитан для работы в сетях переменного тока 230-240 В, 50/60 Гц. Качество электроэнергии должно соответствовать ГОСТ 32144-2013. Корпус светильника выполнен из алюминия. Оптическая часть – акриловая линза.
- 1.2. Светильник соответствует требованиям безопасности ГОСТ Р МЭК 60598-2-1, ГОСТ Р МЭК 60598-1 и ЭМС ГОСТ Р 51318-99, ГОСТ Р 51514-99.
- 1.3. Светильник выпускается в исполнении УХЛ4 по ГОСТ 15150-69.
- 1.4. Степень защиты от воздействия окружающей среды – IP20 по ГОСТ 14254-96.
- 1.5. Светильник может быть установлен на опорную поверхность из нормально воспламеняемого материала.

2. Комплект поставки

Светильник, шт.	1
Упаковка, шт.	1
Паспорт, шт.	1

3. Требования по технике безопасности

Установку, чистку светильника и замену компонент производить только при отключенном питании.

4. Правила эксплуатации и установка

- 4.1. Эксплуатация светильника производится в соответствии с «Правилами технической эксплуатации электроустановок потребителей».
- 4.2. Убедитесь в правильности подключения нейтрального провода ввода питания шинопровода!
- 4.3. Установить светильник на шинопроводе с помощью адаптера. При установке обратить внимание на расположение выступов адаптера и шинопровода (см. рис. 1). Монтаж светильника проводить только в обесточенном состоянии шинопровода.
- 4.4. Зафиксировать адаптер путем поворота фиксатора, расположенного на нем (рис. 2).
- 4.5. Подключение питания осуществляется путем поворота диска переключателя на нужную фазу. 1-я и 2-я фаза выбирается поворотом диска переключателя, при подключении 3-й фазы необходимо установить диск переключателя в положение 0, затем потянуть его вниз и установить в положение 3 (см. рис. 3).
- 4.6. При демонтаже светильника следует сначала установить диск переключателя в положение 0, затем освободить адаптер путем поворота фиксатора и вытянуть его из шинопровода (см. рис. 4).
- 4.7. При использовании регулируемого ЭПРА с интерфейсом 1-10V (светильники серии HFR), управляющие провода подключаются строго с соблюдением указанной на Рис. 5 полярности C0- (DA-) и C1+ (DA+). (Для ЭПРА DALI (светильники серии HFD) – полярность не имеет значения).
- 4.8. Запрещается использовать в контакте с адаптером или другими компонентами осветительной системы любые виды растворителя, клея, смазки и т.д. Эти материалы могут привести к повреждению компонентов осветительной системы.
- 4.9. Пользователь несет ответственность за электрическую, механическую и тепловую совместимость между светильником и шинопроводной системой, на которую он установлен.

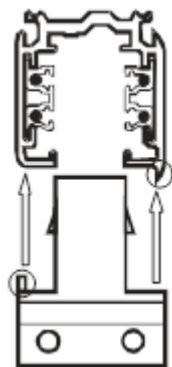


Рис. 1

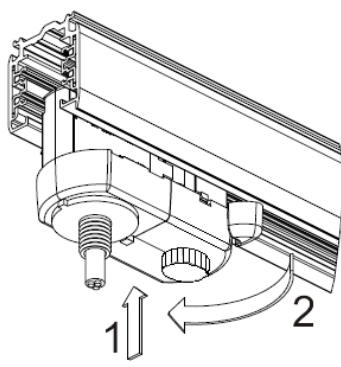


Рис. 2

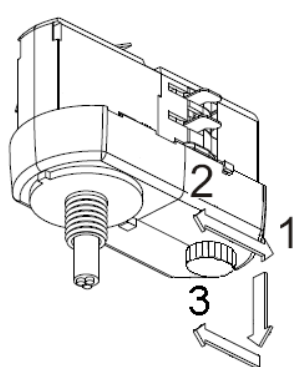


Рис. 3

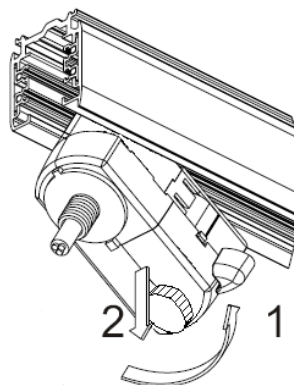
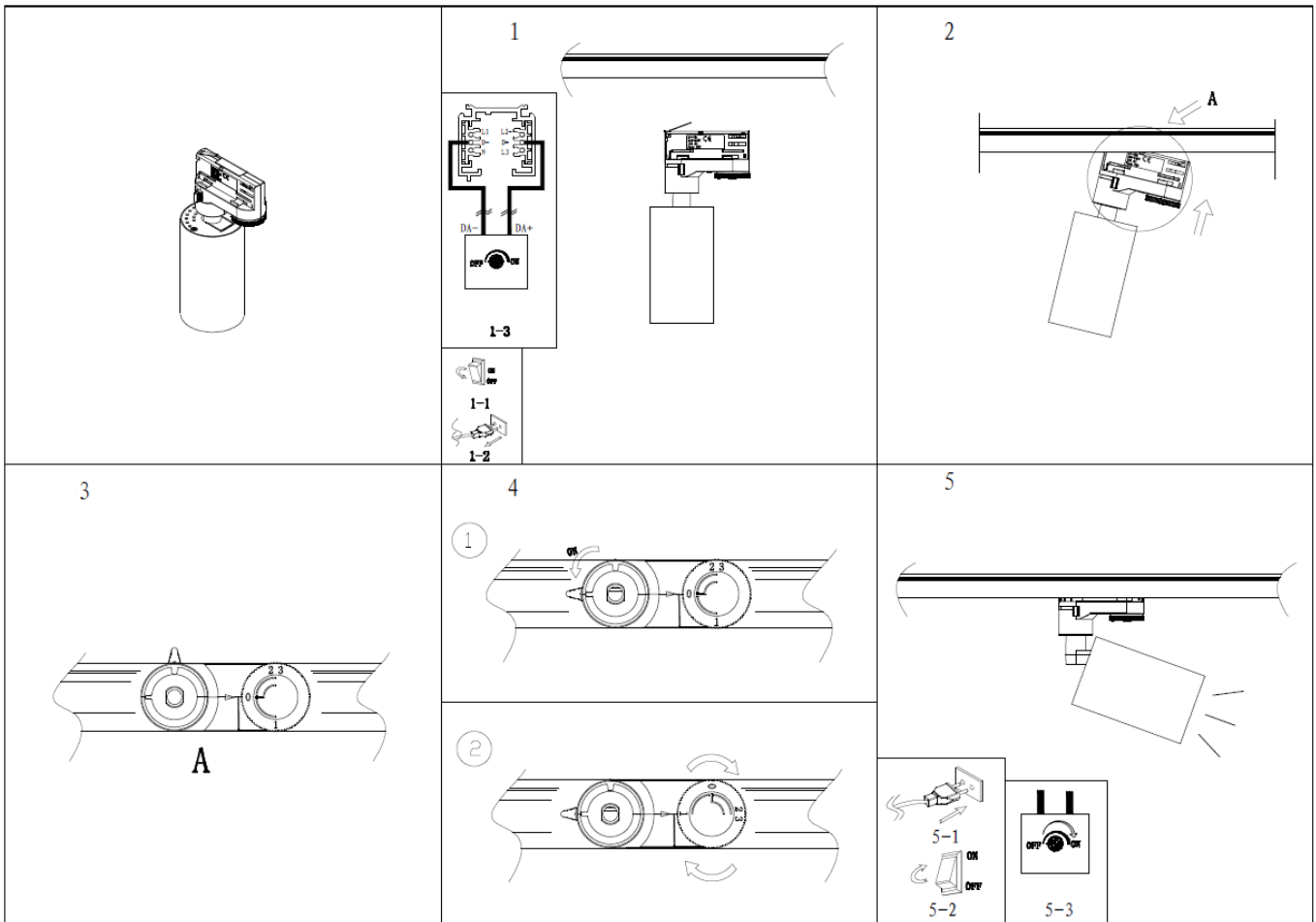


Рис. 4

Рис. 5



5. Свидетельство о приемке

Светильник соответствует ТУ 3416-016-44919750-13 и признан годным к эксплуатации.

Дата выпуска _____

Контролер _____

Упаковщик _____

Светильник сертифицирован.

6. Гарантийные обязательства

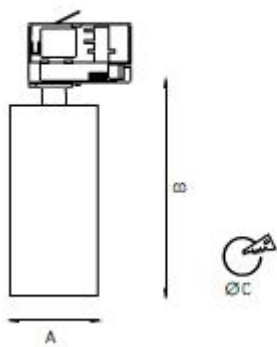
- Завод-изготовитель обязуется безвозмездно отремонтировать или заменить светильник, вышедший из строя не по вине покупателя в условиях нормальной эксплуатации, в течение гарантийного срока.
- Светильник является обслуживаемым прибором. При установке светильника необходимо предусмотреть возможность свободного доступа для его обслуживания или ремонта. Завод-производитель не несет ответственности и не компенсирует затраты, связанные со строительными-монтажными работами и наймом специальной техники при отсутствии свободного доступа к светильнику для его обслуживания или ремонта.
- Гарантийный срок – 36 месяцев с даты поставки светильника.
- Гарантийные обязательства не признаются в отношении изменения оттенков окрашенных поверхностей и пластиковых частей в процессе эксплуатации.
- Гарантийный срок на блоки резервного питания (поставляемые в комплекте с аккумуляторной батареей), а также на компоненты систем управления освещением (поставляемые без светильников), составляет 12 (двенадцать) месяцев с даты поставки.
- Световой поток в течение гарантийного срока сохраняется на уровне не ниже 70% от заявляемого номинального светового потока, значение коррелированной цветовой температуры и область допустимых значений коррелированной цветовой температуры в течение гарантийного срока - согласно приведенным в ГОСТ Р 54350.
- Гарантия сохраняется в течение указанного срока при условии, что сборка, монтаж и эксплуатация светильников производится специально обученным техническим персоналом и в соответствии с паспортом на изделие.
- Срок службы светильников в нормальных климатических условиях при соблюдении правил монтажа и эксплуатации составляет:
 8 лет – для светильников, корпус и/или оптическая часть (рассеиватель) которых изготовлены из полимерных материалов.
 10 лет – для остальных светильников.
- Производитель оставляет за собой право на внесение изменений в конструкцию изделия улучшающие потребительские свойства. Кроме того, производитель не несет ответственности за возможные опечатки и ошибки, возникшие при печати.

Адрес завода-изготовителя: 390010, г. Рязань, ул. Магистральная д.11-а.

Дата продажи _____

Штамп магазина _____

TILE



RUS

Наименование	Номинальная мощность, Вт±10%	Цветовая температура, К	Световой поток, лм±10%	Габариты, мм	Индекс цветопередачи, Ra	Масса, кг, не более	Угол рассеивания, град.	Класс защиты от поражения эл. током	Цвет светильника
TILE T 18 WH D45 4000K	21	4000	1750	210x86	80	1,38	45	I	WH - белый
TILE T 18 WH D45 3000K	21	3000	1675	210x86	80	1,38	45	I	WH - белый
TILE S 06 WH D45 3000K	9	3000	525	149x60	80	0,35	45	I	WH - белый
TILE S 06 WH D45 4000K	9	4000	551	149x60	80	0,35	45	I	WH - белый
TILE S 09 WH D45 3000K	14	3000	1100	174x60	80	0,38	45	I	WH - белый
TILE S 09 WH D45 4000K	14	4000	1250	174x60	80	0,38	45	I	WH - белый
TILE S 18 WH D45 3000K	21	3000	1675	195x86	80	0,84	45	I	WH - белый
TILE S 18 WH D45 4000K	21	4000	1750	195x86	80	0,84	45	I	WH - белый
TILE S 33 WH D15 3000K	37	3000	3450	226x109	80	1,39	15	I	WH - белый
TILE S 33 WH D15 4000K	37	4000	4050	226x109	80	1,39	15	I	WH - белый
TILE S 33 WH D30 3000K	37	3000	3500	226x109	80	1,39	30	I	WH - белый
TILE S 33 WH D30 4000K	37	4000	4150	226x109	80	1,39	30	I	WH - белый
TILE S 33 WH D45 3000K	37	3000	3150	226x109	80	1,39	45	I	WH - белый
TILE S 33 WH D45 4000K	37	4000	3700	226x109	80	1,39	45	I	WH - белый
TILE T 06 WH D45 3000K	9	3000	525	172x60	80	0,31	45	I	WH - белый
TILE T 06 WH D45 4000K	9	4000	551	172x60	80	0,31	45	I	WH - белый
TILE T 09 WH D45 3000K	12	3000	725	197x60	80	0,32	45	I	WH - белый
TILE T 09 WH D45 4000K	12	4000	725	197x60	80	0,32	45	I	WH - белый
TILE T 33 WH D15 3000K	37	3000	3450	249x109	80	1,34	15	I	WH - белый
TILE T 33 WH D15 4000K	37	4000	4050	249x109	80	1,34	15	I	WH - белый
TILE T 33 WH D30 3000K	37	3000	3500	249x109	80	1,34	30	I	WH - белый
TILE T 33 WH D30 4000K	37	4000	4150	249x109	80	1,34	30	I	WH - белый
TILE T 33 WH D45 3000K	37	3000	3150	249x109	80	1,34	45	I	WH - белый
TILE T 33 WH D45 4000K	37	4000	3700	249x109	80	1,34	45	I	WH - белый
TILE S 06 BL D45 3000K	9	3000	525	149x60	80	0,35	45	I	BL - черный
TILE T 09 BL D30 3000K	12	3000	700	197x60	80	0,32	30	I	BL - черный
TILE T 09 BL D45 3000K	12	3000	725	197x60	80	0,32	45	I	BL - черный
TILE T 06 BL D45 4000K	9	4000	551	172x60	80	0,31	45	I	BL - черный
TILE T 18 BL D45 3000K	21	3000	1675	210x86	80	1,38	45	I	BL - черный
TILE T 18 BL D45 4000K	21	4000	1750	210x86	80	1,38	45	I	BL - черный

RUS Данный паспорт доступен для скачивания на сайте www.Itcompany.com в разделе «ПРОДУКЦИЯ»

ENG You are welcome to download the passport in the PRODUCT section on our web-site www.Itcompany.com

KAZ Бұл телдұжаты сіз www.Itcompany.com сайтынан, «ӨНІМДЕР» бөлімінен жүктеп аласыз

UKR Электронна версія паспорту доступна на сайті www.Itcompany.com в розділі «ПРОДУКЦІЯ»

TILE T 33 BL D30 4000K	37	4000	3450	249x109	80	1,34	30	I	BL - черный
TILE T 09 BL D45 4000K	12	4000	725	197x60	80	0,32	45	I	BL - черный
TILE T 09 BL D30 HFR 3000K	12	3000	700	197x60	80	0,32	30	I	BL - черный
TILE T 09 BL D45 HFR 3000K	12	3000	725	197x60	80	0,32	45	I	BL - черный
TILE T 09 WH D30 3000K	12	3000	700	197x60	80	0,32	30	I	WH - белый
TILE T 09 WH D15 3000K	12	3000	700	197x60	80	0,32	15	I	WH - белый
TILE T 33 BL D45 3000K	37	3000	3150	249x109	80	1,34	45	I	BL - черный
TILE T 33 BL D45 4000K	37	4000	3700	249x109	80	1,34	45	I	BL - черный
TILE T 09 WH D45 HFD 4000K	12	4000	725	197x60	80	0,32	45	I	WH - белый
TILE T 18 BL D45 HFD 4000K	21	4000	1750	210x86	80	1,38	45	I	BL - черный
TILE T 18 WH D45 HFD 4000K	21	4000	1750	210x86	80	1,38	45	I	WH - белый
TILE T 18 WH D45 HFD 3000K	21	3000	1675	210x86	80	1,38	45	I	WH - белый

24.12.2018

RUS Данный паспорт доступен для скачивания на сайте www.ltcompany.com в разделе «ПРОДУКЦИЯ»

ENG You are welcome to download the passport in the PRODUCT section on our web-site www.ltcompany.com

KAZ Бұл төлқұжаты сіз www.ltcompany.com сайтынан, «ӨНІМДЕР» бөлімінен жүктеп аласыз

UKR Электронна версія паспорта доступна на сайті www.ltcompany.com в розділі «ПРОДУКЦІЯ»