

**ИЗВЕЩАТЕЛЬ ПОЖАРНЫЙ ДЫМОВОЙ  
ВЗРЫВОЗАЩИЩЕННЫЙ**

**ИП 212 «Трион МК»**

**ТУ 4371-116-81888935-2015**

**Руководство по эксплуатации.**

**Паспорт.**

## ИЗВЕЩАТЕЛЬ ПОЖАРНЫЙ ДЫМОВОЙ

### 1 НАЗНАЧЕНИЕ ИЗДЕЛИЯ И УСЛОВИЯ ЭКСПЛУАТАЦИИ

Настоящий паспорт совмещен с руководством по эксплуатации и распространяется на извещатель пожарный дымовой точечный ИП 212 «Трион МК» (в дальнейшем извещатель).

Извещатель предназначен для обнаружения возгораний, сопровождающихся появлением дыма или продуктов горения малой концентрации в закрытых помещениях различных зданий и сооружений, путем регистрации отраженного от частиц дыма оптического излучения и подачи извещения "Пожар" на приемно-контрольный прибор. Тревожное извещение «Пожар» обеспечивается скачкообразным уменьшением сопротивления извещателя при параллельном включении в шлейф пожарной сигнализации. Извещатель соответствует ГОСТ Р 53325-2012.

Извещатель рассчитан на эксплуатацию при температуре окружающей среды от минус 40°С до плюс 75°С, вид климатического исполнения УХЛ2 по ГОСТ 15150-69. Степень защиты оболочки – IP67/IP31 по ГОСТ 14254. Степень защиты IP31 относится к датчику дыма, который не может быть помещен внутрь взрывонепроницаемой оболочки. Категория размещения 2 по ГОСТ 15150-69.

Извещатель имеет взрывозащиту вида «взрывонепроницаемая оболочка “d”» и «искробезопасная электрическая цепь “ia”» (внешний датчик дыма). Маркировка взрывозащиты 1Ex d ia IIB T6 Gb по ГОСТ Р МЭК 60079-0-2011. Материал корпуса – алюминиевый сплав с общим содержанием магния, титана циркония – не более 7.5%.

Извещатель может быть установлен во взрывоопасных зонах помещений и наружных установок согласно классификации ГОСТ ИЕС 60079-10-1-2011 и других директивных документов, регламентирующих применение электрооборудования во взрывоопасных зонах. Окружающая среда может содержать взрывоопасные смеси газов и паров с воздухом категории IIA и IIB.

По способу защиты человека от поражения электрическим током извещатель соответствует III классу по ГОСТ Р МЭК 536-94.

Извещатели соответствуют нормам и требованиям электромагнитной совместимости по ГОСТ Р 53325 со степенью жесткости испытаний 2. Радиопомехи от извещателя не превышают норм, установленных ГОСТ 30805.22 для оборудования класса Б.

ИП 212 Трион МК является извещателем максимального действия и может использоваться в шлейфах сигнализации на замыкание (параллельное включение).

Извещатель поставляется с кабельными вводами различных исполнений:

- для открытой прокладки присоединяемого кабеля (индекс в обозначении - **К**);
- для прокладки присоединяемого кабеля в трубе G1/2 (**Т-1/2**);
- для прокладки присоединяемого кабеля в трубе G3/4 (**Т-3/4**);
- для присоединения бронированного кабеля (**Б**);
- для присоединения кабеля в металлорукаве РЗЦХ-15мм или 20мм (**КМ15, КМ20**).

Пример обозначения извещателя при заказе:

**ИП 212 «Трион» МК - TG-1/2 ТУ 4371-116-81888935-2014**

1

2

3

1 – тип прибора;

2 – тип штуцера:

К – для открытой прокладки кабеля диаметром 6-12мм;

Б – для бронированного кабеля с проходным диаметром 6-12мм;

TG-1/2 – для прокладки кабеля Ø6-12мм в трубе с соединительной резьбой G1/2;

TG-3/4 – для прокладки кабеля Ø6-12мм в трубе с соединительной резьбой G3/4;

КМ15 – для кабеля Ø6-12мм в металлорукаве РЗЦХ-15мм;

КМ20 – для кабеля Ø6-12мм в металлорукаве РЗЦХ-20мм.

3 – технические условия.

## 2 ТЕХНИЧЕСКИЕ ХАРАКТЕРИСТИКИ

2.1 Извещатели включаются параллельно в шлейф сигнализации (ШС) с учетом полярности. Тревожное извещение обеспечивается комплексом двух сигналов: электрическим, выражающимся в увеличении тока через извещатель, и световым – включается красный светодиод.

2.2 Для ограничения тока и настройки на тип ППКОП используется сменный токоограничительный резистор. Собственное сопротивление извещателя после срабатывания без токоограничительного резистора –  $850 \pm 50$  Ом.

2.3 Питание извещателя осуществляется постоянным током с напряжением от 10 до 30В. Возможно использование знакопеременного напряжения питания с длительностью отрицательных импульсов не более 0,1 сек. и с периодом не менее 0,7 сек.

2.4 Чувствительность извещателя не менее 0,05 и не более 0,2 дБ/м.

2.5 Работоспособность извещателя сохраняется при воздействии фоновой освещённости от искусственного и (или) естественного освещения величиной не менее 12000лк.

2.6 Время срабатывания извещателя, не более 5 сек.

2.7 Максимальный ток, потребляемый извещателем:

- в дежурном режиме, не более 90 мкА;
- в режиме «тревога», не более 20 мА.

2.8 Сигнал срабатывания извещателя сохраняется после окончания воздействия на него продуктов горения. Возврат извещателя в дежурный режим производится с приемно-контрольного прибора отключением или изменением полярности напряжения питания извещателя на время не менее 3 сек.

2.9 Извещатель имеет встроенную оптическую индикацию срабатывания – постоянное свечение красного светодиода.

2.10 Контроль работоспособности извещателя в дежурном режиме обеспечивается кратковременной вспышкой светодиода с периодом повторения  $10 \pm 1$  сек. Индикация неисправности и запыления камеры: режимы работы индикации приведены в таблице 1.

Режимы работы встроенного индикатора.

Таблица 1.

Режим работы	Индикация	Состояние
Пожар	непрерывное свечение	Срабатывание извещателя
Дежурный	Одиночные вспышки с периодом 10 сек.	Нормальная работа
Запыленность	Двойные вспышки с периодом 10 сек.	Работоспособен, но требуется обслуживание: произвести чистку камеры
Неисправность, критическая запыленность	Однократные вспышки с периодом 3 сек.	Неработоспособен: неисправность, либо критическая запыленность

- 2.11 Значение электрического сопротивления изоляции не менее 20 МОм.
- 2.12 Значение электрической прочности изоляции не менее 0,75 кВ.
- 2.13 Показатели надежности:
- а) извещатель предназначен для круглосуточной непрерывной работы;
  - б) средняя наработка на отказ в дежурном режиме не менее 60000 ч;
  - в) средний срок службы не менее 10 лет.
- 2.14 Масса, не более 1,2 кг.
- 2.15 Габаритные размеры, не более 230x80x265мм со штуцерами.
- 2.16 Дымовая камера извещателя защищена антимоскитной сеткой с шагом 0,9 мм.

### **3 КОМПЛЕКТНОСТЬ ПОСТАВКИ**

- 3.1 Извещатель ИП 212 «Трион МК» – 1 шт.
- 3.2 Резистор 1Вт – 1,5кОм (1 шт.).
- 3.3 Кольцо уплотнительное для кабеля 6-10 мм – 2 шт.
- 3.4 Кольцо уплотнительное для кабеля 10-12 мм – 2 шт.
- 3.5 Дюбель – 2 шт.
- 3.6 Паспорт, совмещенный с руководством по эксплуатации – 1 шт.

### **4 УСТРОЙСТВО И ПРИНЦИП РАБОТЫ**

4.1 Общий вид извещателя приведен в приложении А. Принципиальная схема приведена в Приложении Б.

Извещатель состоит из корпуса 4, вставки 5 и крышки 6. Внутри корпуса установлена монтажная плата 1. Вставка 5 разделяет извещатель на внутреннюю (герметичную) и внешнюю части. Во внешней части вставки установлен датчик дыма 25 с индикатором; в нижней (внутренней) части вставки установлен барьер искрозащиты 2 (БИЗ). Элементы схемы датчика дыма и БИЗ после установки во вставку залиты герметизирующим составом. Между вставкой 5 и корпусом 4 установлена герметизирующая прокладка 8. Крышка 6 с защитной сеткой 7 навинчивается на корпус и фиксирует вставку 5 в корпусе 4, при этом обеспечивается доступ окружающего воздуха к датчику дыма 1.

4.2 В двух боковых отверстиях корпуса установлены кабельные вводы. Каждый герметизированный взрывонепроницаемый кабельный ввод позволяет ввести в корпус кабель с наружным диаметром 6...12 мм (для бронированных кабелей указанные диаметры относятся к их диаметру по поясной изоляции). Наличие двух кабельных вводов позволяют включать извещатель в шлейф пожарной сигнализации.

4.3 Извещатель представляет собой автоматическое опико-электронное устройство (приложение Б, Рис.Б1), осуществляющее сигнализацию о появлении дыма в месте его установки. Сигналом о срабатывании служит уменьшение внутреннего сопротивления извещателя и включение оптического индикатора. Величина электрического сопротивления извещателя при срабатывании задаётся сменным резистором.

### **5 ОБЕСПЕЧЕНИЕ ВЗРЫВОЗАЩИЩЕННОСТИ**

### 5.1 Обеспечение взрывозащиты вида «взрывонепроницаемая оболочка».

5.1.1 Взрывозащищенность внутренней (монтажной) части извещателя обеспечивается видом взрывонепроницаемая оболочка «d» (приложение А), где символом “взрыв” обозначены все взрывонепроницаемые соединения и места прилегания взрывозащитных уплотнений к деталям оболочки, а также другие соединения и размеры, которые обеспечивают взрывонепроницаемость и взрывоустойчивость извещателя, и которые должны соблюдаться при эксплуатации и ремонте.

В соответствии с требованиями ГОСТ ИЕС 60079-1-2011 токоведущие и искрящие части заключены во взрывонепроницаемую оболочку, которая выдерживает давление взрыва и совместно со средствами защиты исключает передачу взрыва в окружающую взрывоопасную среду.

5.1.2 Внутри взрывонепроницаемой оболочки извещателя находится монтажная плата с клеммами для внешних и внутренних подключений.

5.1.3 Внутри и снаружи корпуса предусмотрены зажимы заземления. Извещатель должен быть заземлен с помощью внешнего или внутреннего зажима заземления.

5.1.4 Резьбовые соединения частей оболочки извещателя, обеспечивающие взрывозащиту вида “взрывонепроницаемая оболочка” имеют не менее пяти полных ниток резьбы. Самоотвинчивание резьбового соединения крышки и корпуса предотвращается опломбированной проволочной скруткой.

5.1.5 Оболочка соответствует высокой степени механической прочности по ГОСТ Р МЭК 60079-0-2011.

5.1.6 Взрывозащитные поверхности крышки, корпуса покрывают смазкой ЦИАТИМ-221 ГОСТ 9433.

### 5.2 Обеспечение взрывозащиты вида «искробезопасная электрическая цепь».

5.2.1 Электрическая схема датчика дыма, незащищённая взрывонепроницаемой оболочкой, защищена применением внутреннего энергетического барьера искрозащиты (БИЗ) (приложение Б, рис.4). Элементы электрической схемы датчика дыма и БИЗ залиты эпоксидным компаундом и недоступны потребителю.

5.3 При любой аварии температура корпуса извещателя не превышает температуры для электрооборудования температурного класса Т6 по ГОСТ Р МЭК 60079-0-2011.

## 6 ОБЕСПЕЧЕНИЕ ВЗРЫВОЗАЩИЩЕННОСТИ ПРИ МОНТАЖЕ

6.1 Условия работы и установки извещателя должны соответствовать условиям, изложенным в разделе “Устройство и принципы работы” ПУЭ (шестое издание, глава 7.3), действующих ПТБ и ПТЭ, в том числе глава ЭШ-13 “Электроустановки взрывоопасных производств” и других директивных документах, действующих в отрасли промышленности, где будет применяться извещатель.

6.2 Подвод электропитания к извещателю производить в строгом соответствии с действующей “Инструкцией по монтажу электрооборудования силовых и осветительных сетей взрывоопасных зон” ВСН332-74 и настоящим паспортом. Схема электрического соединения должна соответствовать рисункам приложения Б.

6.3 Перед включением извещателя в ШС необходимо произвести его внешний осмотр. Необходимо обратить внимание на целостность оболочки и наличие:

1. опломбированной проволочной скрутки, предохраняющей от самоотвинчивания крышки;

2. средств уплотнения (кабельные вводы, вставка);

3. маркировки взрывозащиты и предупредительной надписи “Открывать, отключив от сети”.

6.4 На взрывозащищенных поверхностях узлов и деталей, подвергаемых разборке, не допускается наличие раковин, царапин, механических повреждений и коррозии.

6.5 Выполнять уплотнение кабеля в гнезде вводного устройства самым тщательным образом, так как от этого зависит взрывозащищенность вводного устройства.

6.6 Возобновить на взрывозащищенных поверхностях крышки и корпуса антикоррозионную смазку ЦИАТИМ-221 ГОСТ 9433.

6.7 При использовании в извещателе только одного вводного устройства, необходимо надежно заглушить второе вводное устройство с помощью заглушки, поставляемой с извещателем.

## 7 УКАЗАНИЕ МЕР БЕЗОПАСНОСТИ

7.1 Соблюдение правил техники безопасности является необходимым условием безопасной работы и эксплуатации извещателей.

7.2 К работам по монтажу, проверке, обслуживанию и эксплуатации извещателей должны допускаться лица, прошедшие производственное обучение, аттестацию квалификационной комиссии, инструктаж по безопасному обслуживанию.

7.3 Все работы по обслуживанию извещателей, связанные со снятием крышки, должны производиться только при снятом напряжении.

7.4 Не отключенный от сети извещатель снимать категорически воспрещается.

7.5 Ответственность за технику безопасности возлагается на обслуживающий персонал.

## 8 ПОРЯДОК УСТАНОВКИ И ПОДКЛЮЧЕНИЯ

8.1 При размещении и эксплуатации извещателей необходимо руководствоваться ГОСТ Р 53325-2012.

8.2 Вскрыть упаковку и проверить комплектность согласно п.3 настоящего документа и упаковочному листу. В случае обнаружения повреждений составить соответствующий акт и рекламацию транспортным организациям.

8.3 Установка извещателя производится на потолке помещения, или иной плоской горизонтальной поверхности вблизи потолка, двумя винтами (дюбелями) в соответствии с разметкой, указанной в ПРИЛОЖЕНИИ А.

8.4 Для монтажа ШС во взрывоопасной зоне следует использовать сигнальный кабель круглого сечения с медными жилами в резиновой или ПВХ оболочке с наружным диаметром от 8 до 12 мм.

8.5 Выбор добавочного резистора.

С помощью добавочного резистора  $R_{доб}$  задается ток в ШС при срабатывании извещателя. Величина резистора  $R_{доб}$  выбирается в соответствии с требованиями применяемого ППКОП. Извещатель уже имеет внутреннее сопротивление (см.п.2.2)  $850 \pm 50$  Ом, поэтому выбор  $R_{доб}$  необходимо производить с учетом этого внутреннего сопротивления. При низком напряжении ШС допустимо устанавливать вместо  $R_{доб}$  перемычку, при этом недопустимо превышение максимального тока извещателя - 20 мА (п.2.6).

Например, в соответствии с требованиями ППКОП необходимо обеспечить сопротивление сработавшего извещателя 2-2,5 кОм; тогда для извещателя ИП212 Трион МК  $R_{доб} = 2,3 - 0,85 = 1,45 \text{ кОм} = 1,5 \text{ кОм}$ .

Для расчета устанавливаемого  $R_{доб}$  можно использовать формулу (1) или таблицу 2.

$$R_{доб} = ((U_{шс} - 1,5) / I_{ср}) - 850, \quad (1)$$

где  $U_{шс}$  – напряжение в ШС с учетом падения напряжения на линии связи;

$I_{ср}$  – минимальный ток срабатывания ППКОП.

Таблица 2.

<b>U<sub>шс</sub>, В</b>	<b>10В</b>		<b>22В</b>	
<b>I<sub>ср</sub>, мА</b>	6	10	6	10
<b>R<sub>доб</sub></b>	560 Ом	перемычка	2,7 кОм	1,2 ком

Производителем устанавливается добавочный резистор  $R_{доб} = 1,5 \text{ кОм}$ . Это рекомендуемое сопротивление, которое может использоваться с ППКОП серии С2000.

8.6 Оконечный резистор  $R_{ок}$  используется для контроля целостности ШС (Рис.Б2). Величина резистора  $R_{ок}$  определяется только требованиями применяемого ППКОП. Этот резистор может быть установлен в последнем извещателе в свободные клеммы для подключения ШС, например, X5, X6.

8.7 Максимальное количество извещателей в ШС ограничивается максимальным общим током потребления (п.2.6) всех извещателей ШС и максимально – допустимым током дежурного режима ШС применяемого ППКОП.

8.8 Подключение изделия производить в следующей последовательности:

- отвернуть крышку поз. 6 (Рис.А1, приложение А) и снять ее;
- извлечь вставку поз.5 из корпуса;
- при необходимости, установить в клеммы X7 и X8 резистор  $R_{доб}$  в соответствии с требованиями применяемого ППКОП и согласно схемы включения извещателя (рис.5, приложение Б);
- при необходимости, установить в клеммы X5 и X6 окончательный резистор  $R_{ок}$  в соответствии с требованиями применяемого ППКОП и согласно схемы включения извещателя (Рис.Б2, приложение Б);
- выполнить монтаж кабельного ввода в соответствии с используемым типом кабеля (Рис.А3, Приложение А). Для бронированного кабеля броню необходимо разделить и равномерно распределить между конусом поз.4 и втулкой поз.5 (приложение А, Рис.А3в). Металлорукав должен быть полностью навинчен на штуцер поз.6 (приложение А, Рис.А3г);
- затянуть кабельные вводы до уплотнения кабеля по его внешней оболочке резиновыми кольцами;
- подключить жилы вводного кабеля к контактам «+» X1, «-» X2 с учетом полярности, а жилы выводного кабеля к контактам «+» X5, «-» X6 (рис.Б1, Рис.Б2, приложение Б);
- подключить с учетом полярности выводы датчика дыма к соответствующим контактам «+Д» X3 и «-Д» X4 (провода датчика маркированы «+Д» и «-Д»);
- установить вставку 5 с датчиком в корпус извещателя;

- навинтить крышку извещателя на корпус и зафиксировать проволочной скруткой через проушину;
- извещатель необходимо заземлить с помощью внешнего или внутреннего зажима заземления поз.18 (Рис.А1, приложение А).

**ВНИМАНИЕ! Во избежание отказа извещателя по причине нарушения герметичности его корпуса следует строго соблюдать следующие условия монтажа:**

- 1) допустимо использование только круглого кабеля с наружный диаметром от 8 до 12 мм;**
- 2) использовать резиновые уплотнения соответствующие диаметру кабеля;**
- 3) штуцера кабельных вводов должны быть затянуты до полного уплотнения кабеля резиновыми кольцами, кабель не должен прокручиваться и смещаться;**
- 4) крышка корпуса должна до упора затягиваться, момент затяжки 10-15Нм.**

8.9 По окончании монтажа всей системы проверить совместную работоспособность извещателя и ППКП в соответствии с Руководством по эксплуатации на ППКП и настоящим документом:

- проверить работоспособность извещателя при помощи зонда диаметром 1-2мм и длиной не менее 50мм, введенного в дымовую камеру на время не менее 5 сек. через отверстие, расположенное на крышке извещателя;
- убедиться в срабатывании извещателя по постоянному свечению оптического индикатора извещателя и приему сигнала "Пожар" приемно-контрольным прибором.

## 9 МАРКИРОВКА

9.1 Маркировка извещателя соответствует чертежам предприятия-изготовителя и ГОСТ 26828.

9.2 На корпусе извещателя нанесена маркировка включающая следующие элементы:

- наименование ИП212 Трион МК»;
- маркировка взрывозащиты «IEx d ia IIВ Т6 Gb»;
- наименование предприятия-изготовителя;
- предупредительная надпись "Открывать, отключив от сети";
- знак соответствия Пожарной безопасности;
- степень защиты оболочки – IP31/IP67;
- рабочая температура «-40°<math>t\_a</math><75°»;
- заводской номер извещателя;
- дата выпуска.

## 10 ТЕХНИЧЕСКОЕ ОБСЛУЖИВАНИЕ

10.1 При эксплуатации извещателя должны поддерживаться его работоспособность и выполняться требования в соответствии с разделами “Обеспечение взрывозащищенности” и “Обеспечение взрывозащищенности при монтаже”.

10.2 В процессе эксплуатации извещатели должны подвергаться внешнему систематическому осмотру и проверке исправности, согласно п.8.9 настоящей инструкции.

Периодические осмотры и проверка извещателей должны проводиться в сроки, которые устанавливаются техническим регламентом в зависимости от производственных условий, но не реже одного раза в год.

10.3 При внешнем осмотре проверить: целостность оболочки (отсутствие вмятин, коррозии и других механических повреждений); наличие всех крепежных деталей и их элементов (гаек, болтов, винтов, шайб и др.); качество крепежных соединений; наличие маркировки



взрывозащиты; наличие предупредительной надписи “Открывать, отключив от сети”; состояние уплотнения вводимого кабеля (при подергивании кабель не должен проворачиваться в узле уплотнений и выдергиваться).

10.4 Категорически запрещается эксплуатация извещателя с поврежденными деталями и другими неисправностями.

10.5 Не реже одного раза в 6 месяцев необходимо продуть дымовую камеру воздухом под давлением 1-2 кг/см<sup>2</sup> в течение 1 минуты со всех сторон. Для этого необходимо извлечь вставку с датчиком в соответствии с п.8.8.

10.6 Открывать крышку извещателя и осматривать его можно только после отключения его от всех источников электропитания. При осмотре необходимо произвести смену смазки взрывозащищенных поверхностей смазкой ЦИАТИМ-221 ГОСТ 9433.

10.7 Эксплуатация и ремонт извещателей должны производиться в соответствии с требованиями главы ЭШ-13 “Электроустановки взрывоопасных производств” действующих ПТЭ и ПТБ. Ремонт извещателей, связанный с восстановлением параметров взрывозащиты по узлам и деталям должен производиться в соответствии с РТМ 16.689.169 “Ремонт взрывозащищенного и рудничного электрооборудования”.

## **11 ГАРАНТИЙНЫЕ ОБЯЗАТЕЛЬСТВА**

11.1 Изготовитель гарантирует соответствие извещателя требованиям технических условий ТУ 4371-116-81888935-2014 при соблюдении потребителем правил хранения, транспортировки и эксплуатации.

11.2 Гарантийный срок хранения 36 месяцев с момента изготовления извещателя.

11.3 Гарантийный срок эксплуатации извещателя - 24 месяца со дня ввода его в эксплуатацию, но не более 36 месяцев с момента его изготовления.

## **12 СВЕДЕНИЯ О РЕКЛАМАЦИЯХ**

12.1 При обнаружении неисправностей и дефектов, возникших по вине предприятия-изготовителя, потребителем составляется акт в одностороннем порядке и извещатель с приложением паспорта и акта возвращается на предприятие-изготовитель.

12.2 Предприятие-изготовитель обязано в течение 2 недель с момента получения акта отгрузить исправный извещатель.

12.3 Предприятие-изготовитель не принимает претензий: если истек гарантийный срок эксплуатации; при отсутствии паспорта на извещатель; в случае нарушений инструкции по эксплуатации.

## **13 ТРАНСПОРТИРОВАНИЕ И ХРАНЕНИЕ**

13.1 Условия транспортирования извещателей должны соответствовать условиям хранения 2 по ГОСТ 15150 при температуре от минус 55°С до 85°С.

13.2 Извещатель в упакованном виде должен храниться в помещении, соответствующем условиям хранения 4 по ГОСТ 15150.

13.3 Извещатель можно транспортировать, всеми видами транспорта в крытых транспортных средствах в соответствии с требованиями нормативных документов. Во время погрузочно-разгрузочных работ и транспортирования коробки не должны подвергаться резким ударам и воздействиям атмосферных осадков. Способ укладки коробок на транспортирующее средство должен исключать их перемещение.

#### 14 СВИДЕТЕЛЬСТВО О ПРИЕМКЕ

Извещатель ИП212 Трион МК заводской номер \_\_00\_\_ соответствует техническим условиям ТУ 4371-116-81888935-2015,

признан годным для эксплуатации.

Дата выпуска \_\_\_\_\_ 2019 год.

Подпись лиц, ответственных за приемку \_\_\_\_\_ / ИОХОРА /

МП

#### 15 СВЕДЕНИЯ ОБ УПАКОВКЕ

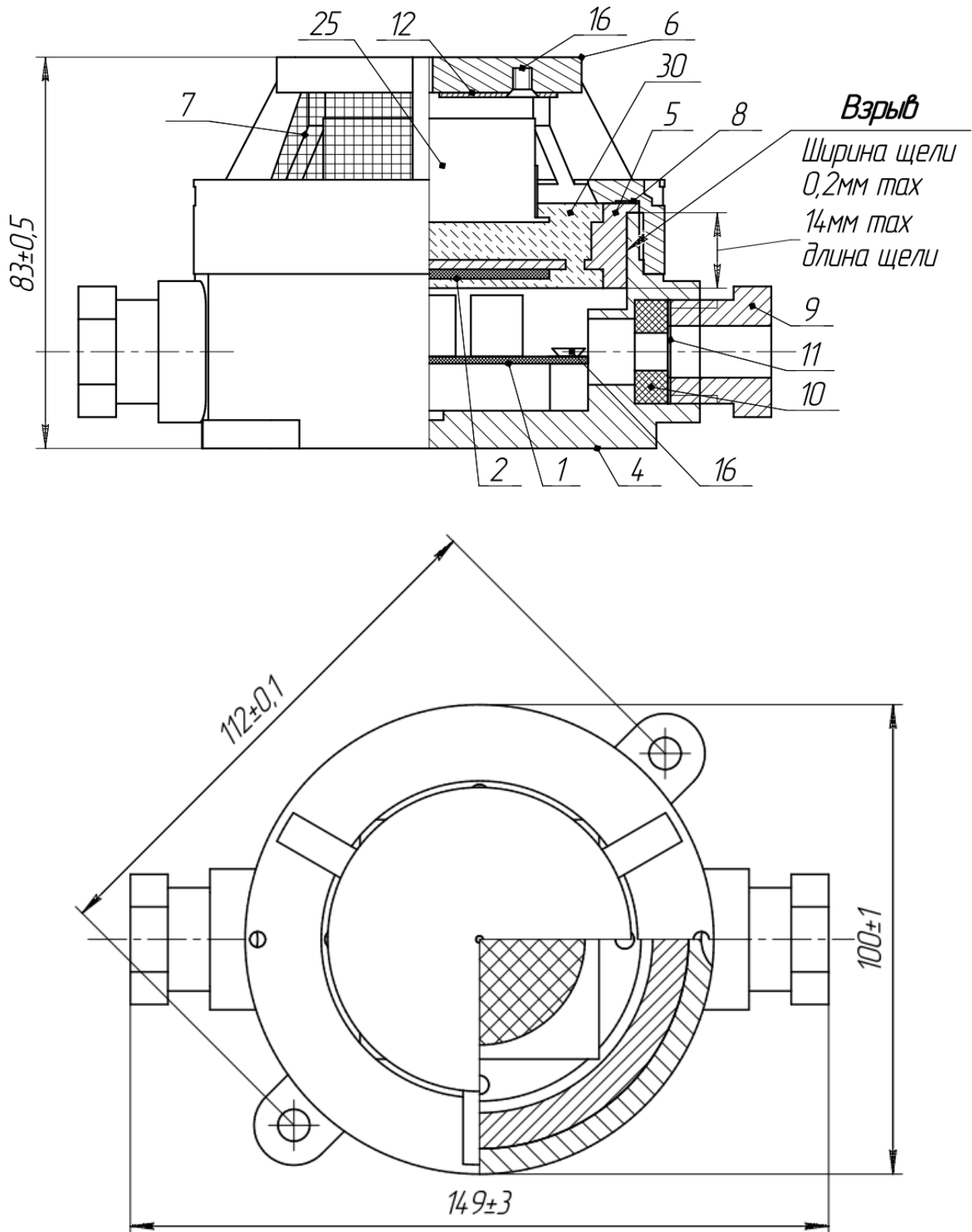
Извещатель ИП212 Трион МК заводской номер \_\_00\_\_ упакован на ООО "Компания СМД" 445009, Самарская обл., г. Тольятти, ул. Новозаводская 2, стр.309 согласно требованиям, предусмотренным ТУ 4371-116-81888935-2015.

Дата упаковки \_\_\_\_ \_\_\_\_ 2019 г.

Упаковку произвел \_\_\_\_\_ / ИОХОРА /

Изделие после упаковки принял \_\_\_\_\_ / ИОХОРА /

Приложение А



1 – монтажная плата; 2 - БИЗ; 4 - корпус; 5 - вставка; 6 - крышка; 7 – защитная сетка; 8 – прокладка; 9 – кабельный ввод; 10 – кольцо уплотнительное; 25 – дымовая камера.

**Рис.А1. Конструкция извещателя ИП101 «Азимут» МК**

Приложение А

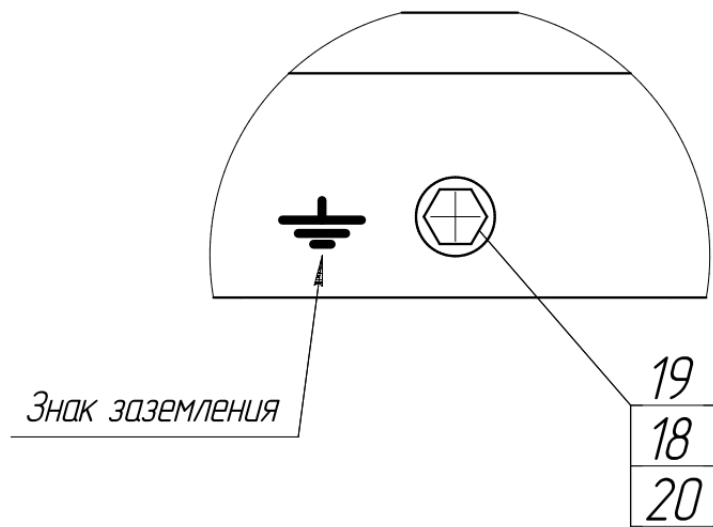
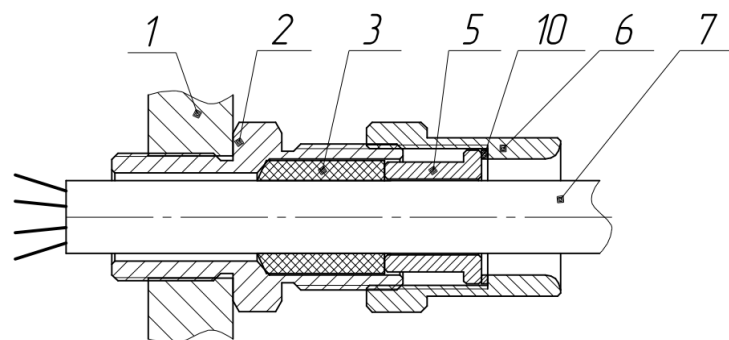
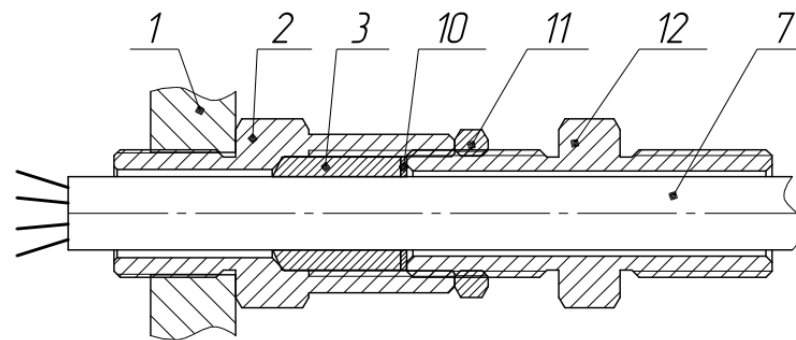


Рис.А2. Внешний зажим заземления

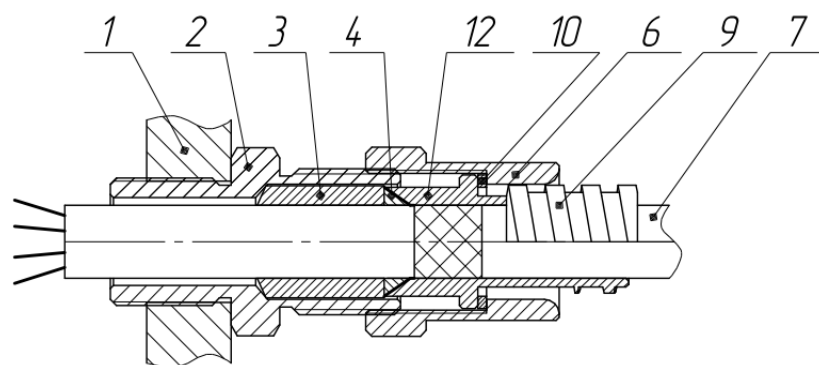
Приложение А



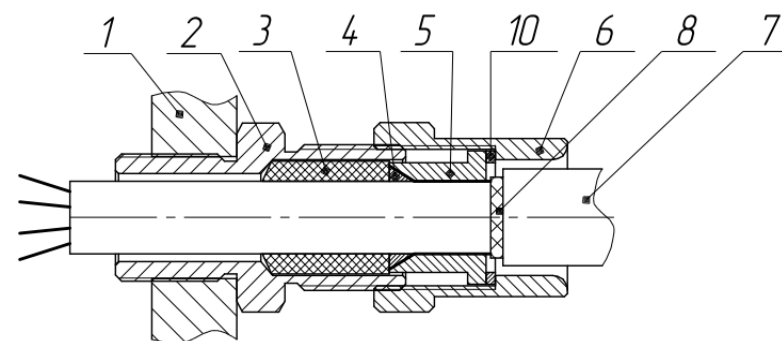
а) Открытый кабель



б) Кабель в трубе



в) Кабель в металлорукаве

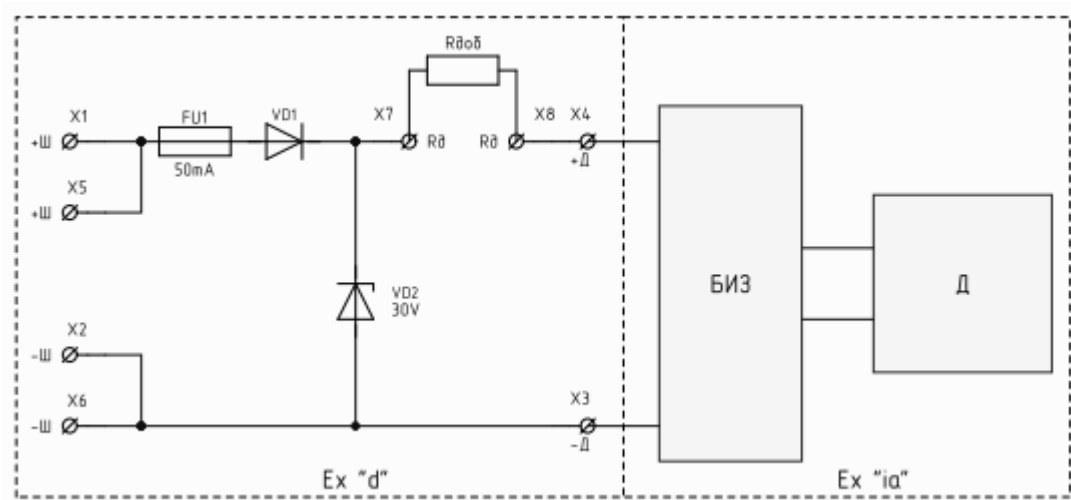


г) Бронированный кабель

- 1 Оболочка; 2 корпус ввода; 3 уплотнительная втулка кабеля; 4 конус; 5 нажимная втулка;  
 6 гайка; 7 кабель; 8 броня; 9 металлорукав; 10 шайба; 11 контргайка; 12 штуцер;  
 13 уплотнительная втулка оболочки кабеля; 14 гайка нажимная

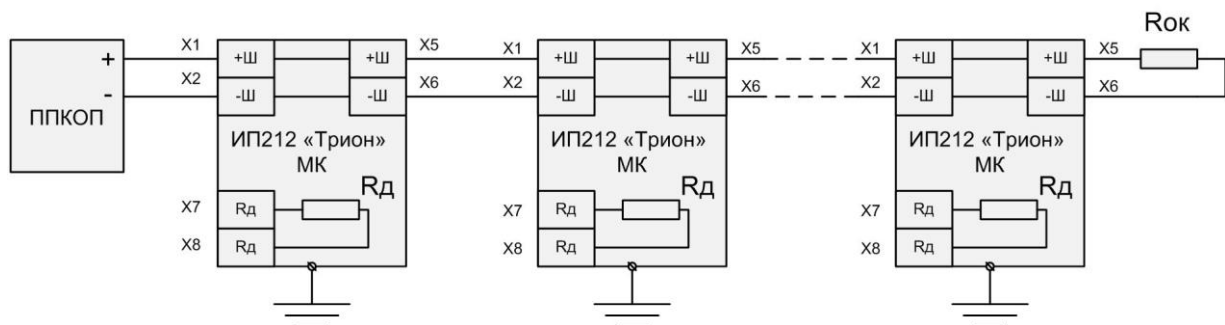
**Рис.А3. Варианты монтажа кабельного ввода.**

## Приложение Б



Рдоб – добавочный резистор; БИЗ – барьер искрозащиты; Д – датчик дыма.

**Рис.Б1** Извещатель ИП212 Трион МК. Схема принципиальная.



ППКОП – прибор приемно-контрольный, охранно-пожарный.

Рок – оконечный резистор, допускается установка Рок внутри корпуса последнего извещателя в шлейфе.

Рд – добавочный резистор для задания тока при срабатывании извещателя.

N - максимальное количество извещателей в ШС ограничивается характеристиками шлейфа применяемого ППКОП и общим током потребления извещателей в ШС.

Рекомендуемые значения для ППКОП С2000:  $R_d = 1,5\text{кОм}$ ;  $R_{ок} = 4,7\text{кОм}$ ;  $N < 20\text{шт}$

**Рис.Б2** Извещатель ИП212 Трион МК. Схема включения в шлейф сигнализации.