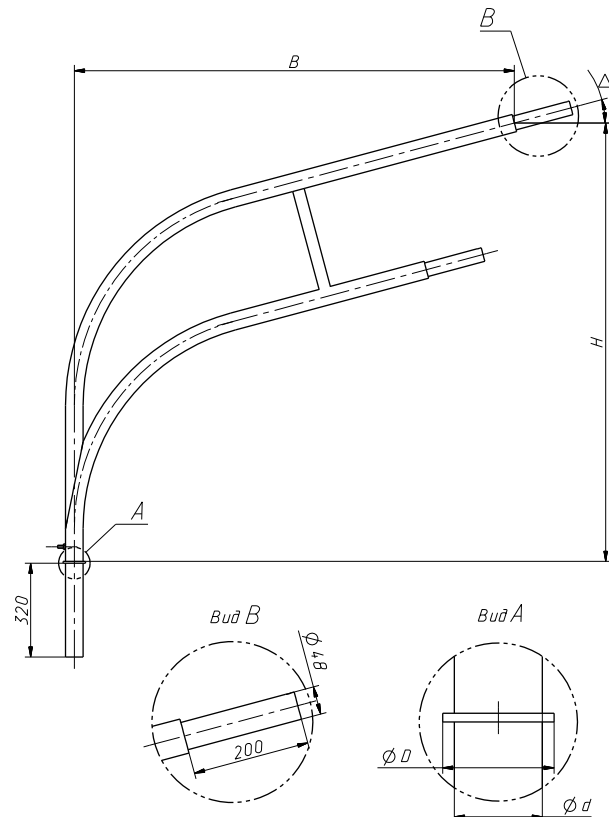


Кронштейны серии 1 под 2 консольных светильника однонаправленные на круглоконические и граненые опоры

Обозначение	Параметры					Масса, кг не более
	H, мм	B, мм	D, мм	d, мм	угол Δ, градусы	
1.K2-1,5-1,5-Ф3	1500	1500	76	60	15	26
1.K2-1,5-1,5-Ф4	1500	1500	100	60	15	26
1.K2-2,0-1,5-Ф3	2000	2000	76	60	15	28
1.K2-2,0-1,5-Ф4	2000	2000	100	60	15	28
1.K2-2,5-1,5-Ф3	2500	2000	76	60	15	31
1.K2-2,5-1,5-Ф4	2500	2000	100	60	15	31
1.K2-1,5-2,0-Ф3	1500	2000	76	60	15	31
1.K2-1,5-2,0-Ф4	1500	2000	100	60	15	31,5
1.K2-2,0-2,0-Ф3	2000	2000	76	60	15	32
1.K2-2,0-2,0-Ф4	2000	2000	135	76	15	35
1.K2-2,0-2,0-Ф6	2000	2000	100	60	15	32
1.K2-2,0-2,5-Ф3	2000	2500	76	60	15	38
1.K2-2,0-2,5-Ф4	2000	2500	135	76	15	38
1.K2-2,5-2,0-Ф3	2500	2000	76	60	15	35
1.K2-2,5-2,0-Ф4	2500	2000	135	76	15	37,8
1.K2-2,5-2,0-Ф15	2500	2000	170	133	15	49
1.K2-2,5-2,0-Ф7	2500	2000	135	89	15	38
1.K2-2,5-2,0-Ф4	2500	2000	100	60	15	35
1.K2-2,5-2,5-Ф3	2500	2500	76	60	15	41
1.K2-2,5-2,5-Ф19	2500	2500	210	133	15	45,7
1.K2-2,5-2,5-Ф6	2500	2500	135	76	15	43
1.K2-2,5-2,5-Ф4	2500	2500	100	60	15	41
1.K2-2,0-1,5-30/-Ф3	2000	1500	76	60	30	28
1.K2-2,0-1,5-30/-Ф4	2000	1500	100	60	30	28
1.K2-2,0-2,0-30/-Ф6	2000	2000	135	76	30	32
1.K2-2,5-1,5-30/-Ф3	2500	1500	76	60	30	32
1.K2-2,5-1,5-30/-Ф4	2500	1500	100	60	30	32
1.K2-2,5-2,0-30/-Ф3	2500	2000	76	60	30	36
1.K2-2,5-2,0-30/-Ф4	2500	2000	100	60	30	36
1.K2-2,5-2,5-30/-Ф3	2500	2500	76	60	30	42
1.K2-2,5-2,5-30/-Ф4	2500	2500	100	60	30	42



Кронштейны серии 1 под 2 консольных светильника однонаправленные на трубчатые опоры

Обозначение	Параметры					Масса, кг не более
	H, мм	B, мм	D, мм	d, мм	γ, град.	
1.K2-1,0-1,0-08	1000	1000	230	48	15	21,5
1.K2-1,0-1,0-09	1000	1000	250	48	15	22
1.K2-1,0-1,0-010	1000	1000	270	48	15	24,5
1.K2-1,0-1,0-011	1000	1000	300	48	15	26
1.K2-1,5-1,5-02	1500	1500	180	148	15	27,2
1.K2-1,5-1,5-03	1500	1500	230	197	15	30
1.K2-2,0-2,0-08	2000	2000	230	48	15	38
1.K2-2,0-2,0-09	2000	2000	250	48	15	40
1.K2-2,0-2,0-010	2000	2000	270	48	15	41,5
1.K2-2,0-2,0-011	2000	2000	300	48	15	44
1.K2-2,0-2,0-014	2000	2000	230	197	15	44,4
1.K2-2,0-2,0-02	2000	2000	285	250	15	48,2
1.K2-2,0-2,0-03	2000	2000	171	141	15	44
1.K2-2,0-2,0-04	2000	2000	180	148	15	42,1
1.K2-2,5-2,0-08	2500	2000	145	120	15	46
1.K2-2,5-2,0-09	2500	2000	180	148	15	48,5
1.K2-2,5-2,0-010	2500	2000	230	197	15	50,6
1.K2-2,5-2,0-011	2500	2000	285	250	15	54,7
1.K2-2,5-2,0-01	2500	2000	335	303	15	57
1.K2-2,5-2,0-02	2500	2000	230	48	15	43
1.K2-2,5-2,0-03	2500	2000	250	48	15	45
1.K2-2,5-2,0-04	2500	2000	270	48	15	46,5
1.K2-2,5-2,0-05	2500	2000	300	48	15	49
1.K2-3,3-1,7-01	3300	1750	145	120	15	49
1.K2-3,3-1,7-02	3300	1750	180	148	15	51
1.K2-3,3-1,7-03	3300	1750	230	197	15	53
1.K2-3,3-1,7-04	3300	1750	285	250	15	56
1.K2-3,3-1,7-05	3300	1750	335	303	15	59
1.K2-3,0-2,0-01	3000	2000	145	120	15	51
1.K2-3,0-2,0-02	3000	2000	180	148	15	53
1.K2-3,0-2,0-03	3000	2000	230	197	15	55
1.K2-3,0-2,0-04	3000	2000	285	250	15	58
1.K2-3,0-2,0-05	3000	2000	335	303	15	62
1.K2-3,5-2,0-01	3500	2000	145	120	15	56
1.K2-3,5-2,0-02	3500	2000	180	148	15	58
1.K2-3,5-2,0-03	3500	2000	230	197	15	61
1.K2-3,5-2,0-04	3500	2000	285	250	15	64,5
1.K2-3,5-2,0-05	3500	2000	335	303	15	67
1.K2-4,0-2,5-01	4000	2500	145	120	15	65
1.K2-4,0-2,5-02	4000	2500	180	148	15	67
1.K2-4,0-2,5-03	4000	2500	230	197	15	70
1.K2-4,0-2,5-04	4000	2500	285	250	15	76
1.K2-4,0-2,5-05	4000	2500	335	303	15	80
1.K2-2,0-2,0-30/-014	2000	2000	171	141	30	32,5
1.K2-2,0-2,0-30/-02	2000	2000	180	148	30	33,23
1.K2-2,0-2,0-30/-03	2000	2000	230	197	30	35,6
1.K2-2,0-2,0-30/-01	2000	2000	145	120	30	33
1.K2-2,0-2,0-30/-04	2000	2000	285	250	30	39
1.K2-2,0-2,0-30/-05	2000	2000	335	303	30	43
1.K2-2,5-2,0-30/-01	2500	2000	180	148	30	46
1.K2-2,5-2,0-30/-02	2500	2000	230	197	30	51,5
1.K2-2,5-2,0-30/-03	2500	2000	285	250	30	52
1.K2-2,5-2,0-30/-04	2500	2000	180	148	30	53,5
1.K2-2,5-2,0-30/-05	2500	2000	335	303	30	54
1.K2-3,0-2,0-30/-03	3000	2000	145	120	30	59
1.K2-3,0-2,0-30/-02	3000	2000	335	303	30	56
1.K2-4,0-2,5-30/-01	4000	2500	145	120	30	63
1.K2-4,0-2,5-30/-02	4000	2500	180	148	30	65
1.K2-4,0-2,5-30/-03	4000	2500	230	197	30	66
1.K2-4,0-2,5-30/-04	4000	2500	285	250	30	69
1.K2-4,0-2,5-30/-05	4000	2500	335	303	30	74

