

Плоскогубцы  
DIN ISO 5745

20

- > плоские, короткие, широкие губки
- > хватные плоскости с зубцами
- > специальная инструментальная сталь, ковкая, закалённая в масле



20 01 160



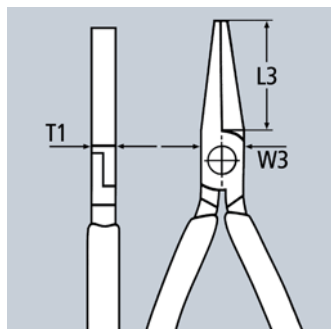
20 02 160



20 05 160



20 06 160



Номер артикула	EAN 4003773-	↔ mm		Клещи	Головка	Ручки	Размеры			
							L3 mm	W3 mm	T1 mm	g
20 01 125	014447	125					27,0	14,5	8,0	75
20 01 140	014454	140		фосфатированные, черного цвета	полированная	с пластмассовыми рукоятками	28,0	15,5	9,5	107
20 01 160	015017	160					30,0	17,0	9,5	144
20 01 180	015666	180					35,0	19,0	10,0	188
20 02 140	043386	140		фосфатированные, черного цвета	полированная	с многокомпонентными рукоятками	28,0	15,5	9,5	137
20 02 160	035008	160					30,0	17,0	9,5	172
20 05 140	042464	140		хромированные		с многокомпонентными рукоятками	28,0	15,5	9,5	136
20 05 160	042457	160					30,0	17,0	9,5	176
20 06 160	033783	160	 	хромированные		с многокомпонентными рукоятками, испытанными на соответствие нормативам VDE	30,0	17,0	9,5	176

Электромонтажные клещи  
IEC 60900 DIN EN 60900

13

**Талантливый универсал для профессионалов.**

Многофункциональные клещи для электромонтажных работ; для захвата плоского и круглого материала, гибки, удаления заусенцев, резки кабеля, удаления изоляции и опрессовки контактных гильз

6 функций в одних клещах

- > гладкие захватные губки для захвата отдельных жил без их повреждения; профилированные захватные губки и выемка для захвата плоского и круглого материала
- > характерная наружная кромка на губке для обработки штепсельных розеток для скрытой проводки и удаления заусенцев на отверстиях для ввода кабеля
- > отверстия для удаления изоляции с проводов 0,75 – 1,5 мм<sup>2</sup> и 2,5 мм<sup>2</sup>
- > опрессовочное гнездо для контактных гильз 0,5 – 2,5 мм<sup>2</sup>
- > ножницы с прецизионными лезвиями (индуктивной закалки) для резки медного и алюминиевого кабеля до 5 x 2,5 мм<sup>2</sup> / Ø 15 мм
- > захватывают без полного раскрытия клещей (механизм удержания в закрытом состоянии у версии с раскрывающей пружиной). Режущие кромки остаются сомкнутыми и защищенными
- > узкая конструкция облегчает доступ к детали
- > винтовой шарнир: точный ход без зазоров



13 86 200  
⚡ 1000 V



13 96 200  
⚡ 1000 V



13 96 200  
в моделях с разжимающей пружиной закрытие защёлки приводит к смыканию лезвий, но не блокирует другие функции; благодаря рациональному механизму удержания можно захватывать детали, не открывая клещи. Режущие кромки остаются сомкнутыми и защищенными.

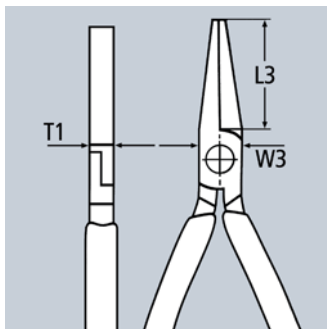


Видео

Номер артикула	EAN 4003773-	↔ mm	Клещи	Ручки	Параметры режима резки		Диаметр для отдельных жил mm <sup>2</sup>	Диапазон mm <sup>2</sup>	⚖ g
					⚡ Ø mm	⚡ mm <sup>2</sup>			
13 86 200	075097	200	хромированные	с многокомпонентными рукоятками, испытанными на соответствие нормативам VDE	15	50	0,75 - 1,5 / 2,5	0,5 - 2,5	280
13 96 200	075110	200	хромированные	с многокомпонентными рукоятками, испытанными на соответствие нормативам VDE	15	50	0,75 - 1,5 / 2,5	0,5 - 2,5	280

Плоскогубцы с гладкими губками  
DIN ISO 5745 IEC 60900 DIN EN 60900

20



- > короткие, плоские губки
- > захватные плоскости с зубцами
- > хром-ванадиевая сталь, ковкая, закалённая в масле



20 06 160  
⚡ 1000 V

Номер артикула	EAN 4003773-	↔ mm	Клещи	Ручки	Размеры			⚖ g
					L3 mm	W3 mm	T1 mm	
20 06 160	033783	160	хромированные	с многокомпонентными рукоятками, испытанными на соответствие нормативам VDE	30,0	17,0	9,5	176