



НАУЧНО-ПРОИЗВОДСТВЕННОЕ ОБЪЕДИНЕНИЕ

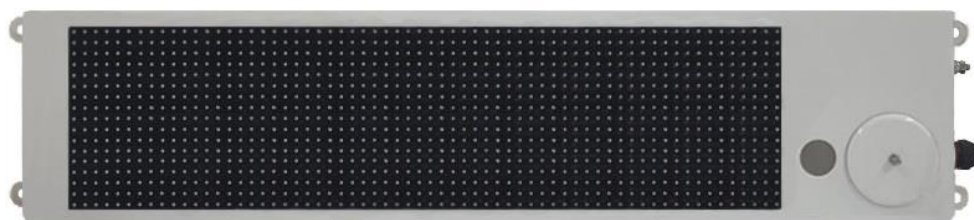
СПЕКТРОН

Согласовано:
ФГБУ ВНИИПО МЧС России
ОС «ПОЖТЕСТ»

Согласовано:
ФГУП «ВНИИФТРИ»
ОС ВСИ «ВНИИФТРИ»

**ОПОВЕЩАТЕЛЬ ПОЖАРНЫЙ
ВЗРЫВОЗАЩИЩЕННЫЙ ПРОГРАММИРУЕМЫЙ
«Прометей»**

**Руководство по эксплуатации
СПЕК.425548.050.000-020 РЭ**



ВНИМАНИЕ!

Перед установкой и включением оповещателя внимательно ознакомьтесь с руководством по эксплуатации.

1 ОПИСАНИЕ

Программируемый оповещатель пожарный взрывозащищенный «Прометей», (далее – оповещатель) предназначен для работы в качестве светового или комбинированного средства оповещения в системах охранно-пожарной сигнализации и системах пожаротушения.

Оповещатель может использоваться в качестве информационных указателей и табло.

Оповещатель производится с видами взрывозащиты «i» и «m» (искробезопасная электрическая цепь и герметизация компаундом) и имеет следующие исполнения:

Оповещатель пожарный взрывозащищенный программируемый световой	«ТСВГ-Ехi-М-Прометей 12-36В», «ТСВГ-Ехi-Н-Прометей 12-36В», «ТСВГ-Ехm-М-Прометей 12-36В», «ТСВГ-Ехm-Н-Прометей 12-36В», «ТСВГ-Ехm-М-Прометей 110/220В», «ТСВГ-Ехm-Н-Прометей 110/220В»
Оповещатель пожарный взрывозащищенный программируемый комбинированный	«ТСЗВГ-Ехi-М-Прометей 12-36В», «ТСЗВГ-Ехi-Н-Прометей 12-36В», «ТСЗВГ-Ехm-М-Прометей 12-36В», «ТСЗВГ-Ехm-Н-Прометей 12-36В», «ТСЗВГ-Ехm-М-Прометей 110/220В», «ТСЗВГ-Ехm-Н-Прометей 110/220В»

Оповещатель выполнен в соответствии с требованиями к техническим средствам пожарной автоматики по ГОСТ Р 53325.

Корпус оповещателя имеет степень защиты не ниже (IP68) от воздействия внешней среды.

Оповещатель выполнен в соответствии с требованиями на взрывозащищенное оборудование по ТР ТС 012/2011, ГОСТ 30852.0 (МЭК 60079-0), ГОСТ 30852.10 (МЭК 60079-11), ГОСТ 30852.17 (МЭК 60079-18) и имеет следующие маркировки взрывозащиты:

0Ex ia IС Т6 Ga X / PO Ex ia I Ma X - для вида взрывозащиты «искробезопасная электрическая цепь»;

1Ex mb IС Т6 Gb X / PП Ex mb I Mc X - для вида взрывозащиты «герметизация компаундом».

Знак «X», следующий за маркировкой взрывозащиты означает:

- для исключения появления на поверхности смотрового стекла электростатических зарядов, во взрывоопасной зоне необходимо избегать конвекционных потоков;
- протирка (чистка) поверхности табло оповещателя допускается только влажной тканью.

Искробезопасный оповещатель может устанавливаться во взрывоопасных зонах закрытых помещений и наружных установок классов «0», «1» и «2», а также в подземных выработках шахт, рудников и их наземных строений, согласно классификации главы 7.3. ПУЭ (шестое издание), ГОСТ 30852.9, ГОСТ 30852.13 и других директивных документов, регламентирующих применение электрооборудования во взрывоопасных зонах.

Оповещатель с видом взрывозащиты «искробезопасная электрическая цепь» должен подключаться к приемно-контрольным приборам и источникам питания, имеющим на выходе искробезопасные электрические цепи по ГОСТ 30852.10, а их искробезопасные параметры (уровень искробезопасной электрической цепи и подгруппа электрооборудования) должны соответствовать условиям применения оповещателя Ex во взрывоопасной зоне. Если ППК и источника питания не имеют искробезопасный выход - оповещатель рекомендуется подключать через барьер искрозащиты с максимальным током более 800мА (при напряжении 12В).

Оповещатель с видом взрывозащиты «герметизация компаундом» применяется во взрывоопасных зонах закрытых помещений и наружных установок классов «1» и «2».

Корпус оповещателя выполняется из стали с полимерным порошковым покрытием (обозначается буквой «М» в названии оповещателя) или из нержавеющей стали 12Х18Н10Т (обозначается буквой «Н» в названии оповещателя) и имеет степень защиты оболочкой IP68.

Оповещатель в корпусе из нержавеющей стали особо рекомендуется для применения в условиях воздействия кислотных, щелочных и других химически активных средах, в условиях морской воды и соляного тумана.

Оповещатель имеет цветное программируемое текстовое поле. Шрифт текста и фон текстового поля может иметь следующие цвета: красный, зеленый, синий, желтый, голубой, фиолетовый, белый, черный.

Табло оповещателя может находиться в следующих состояниях:

- не горит;
- постоянное свечение;
- мигание;
- бегущая строка.

Конфигурирование оповещателя осуществляется с персонального компьютера. ПО «Прометей-ТГ» для программирования оповещателя размещено на официальном сайте НПО Спектрон.

2 ТЕХНИЧЕСКИЕ ХАРАКТЕРИСТИКИ

Таблица 1.

Характеристика	Исполнение оповещателя	Значение
Напряжение питания, не более, В	«ТСВГ-Ехi-М-Прометей 12-36В», «ТСВГ-Ехm-М-Прометей 12-36В», «ТСВГ-Ехi-Н-Прометей 12-36В», «ТСВГ-Ехm-Н-Прометей 12-36В», «ТСЗВГ-Ехi-М-Прометей 12-36В», «ТСЗВГ-Ехm-М-Прометей 12-36В», «ТСЗВГ-Ехi-Н-Прометей 12-36В», «ТСЗВГ-Ехm-Н-Прометей 12-36В».	12÷36 AC/DC
	«ТСВГ-Ехm-М-Прометей 220В», «ТСВГ-Ехm-Н-Прометей 220В», «ТСЗВГ-Ехm-М-Прометей 220В», «ТСЗВГ-Ехm-Н-Прометей 220В».	220 AC
Ток потребления, не более, мА	«ТСВГ-Ехi-М-Прометей 12-36В», «ТСВГ-Ехm-М-Прометей 12-36В»,	питание 12 В 600
	«ТСВГ-Ехm-М-Прометей 12-36В», «ТСВГ-Ехm-М-Прометей 220В»,	питание 36 В 200
	«ТСВГ-Ехm-М-Прометей 220В», «ТСЗВГ-Ехi-М-Прометей 12-36В»,	питание 220 В 35
	«ТСЗВГ-Ехi-М-Прометей 12-36В», «ТСЗВГ-Ехm-М-Прометей 12-36В»	питание 12 В 650
	«ТСЗВГ-Ехm-М-Прометей 12-36В», «ТСЗВГ-Ехm-М-Прометей 220В»	питание 36 В 220
	«ТСЗВГ-Ехm-М-Прометей 220В»	питание 220 В 38
Максимальная мощность потребления, Вт		7,8
Частота мигания светового сигнала, Гц		1
Уровень звукового давления на расстоянии 1 м, не менее, дБ	«ТСЗВГ-Ехi-М/Н-Прометей 12-36В», «ТСЗВГ-Ехm-М/Н-Прометей 12-36В», «ТСЗВГ-Ехm-М/Н-Прометей 220В»	100
Интерфейс		RS-485
Масса, не более, кг		6
Температурный диапазон, °С		-70 ÷ +85
Вид климатического исполнения		УХЛ1
Степень защиты оболочки, не ниже, IP		68

Габаритные размеры оповещателя приведены на рис 1 и 2.

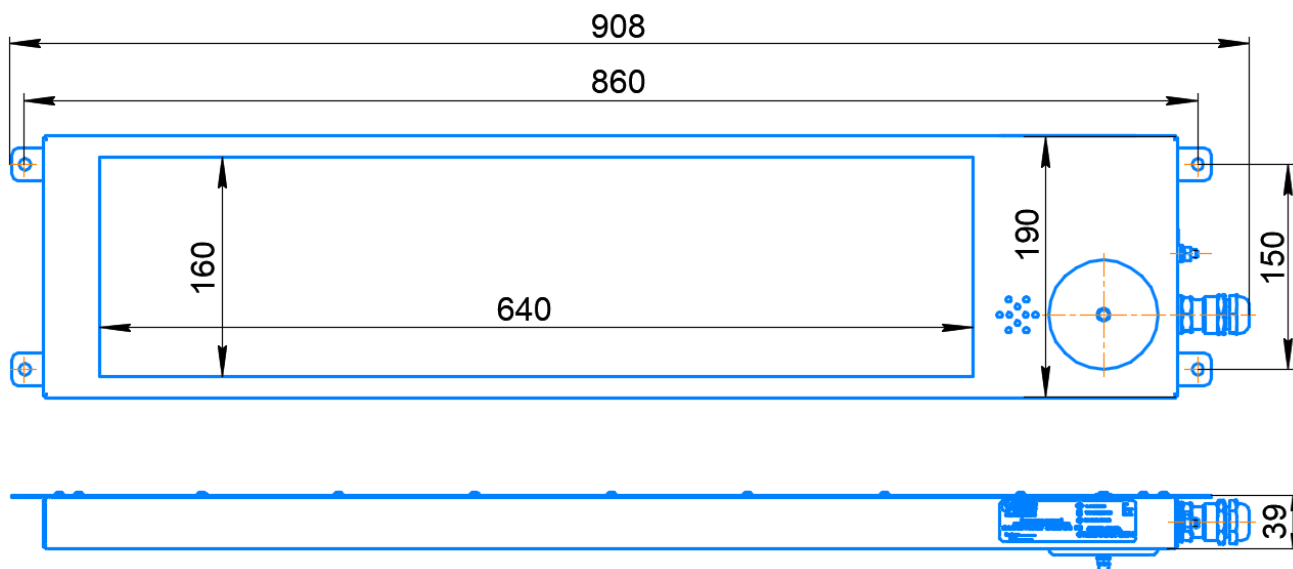


Рис. 1 – Оповещатель пожарный взрывозащищенный комбинированный

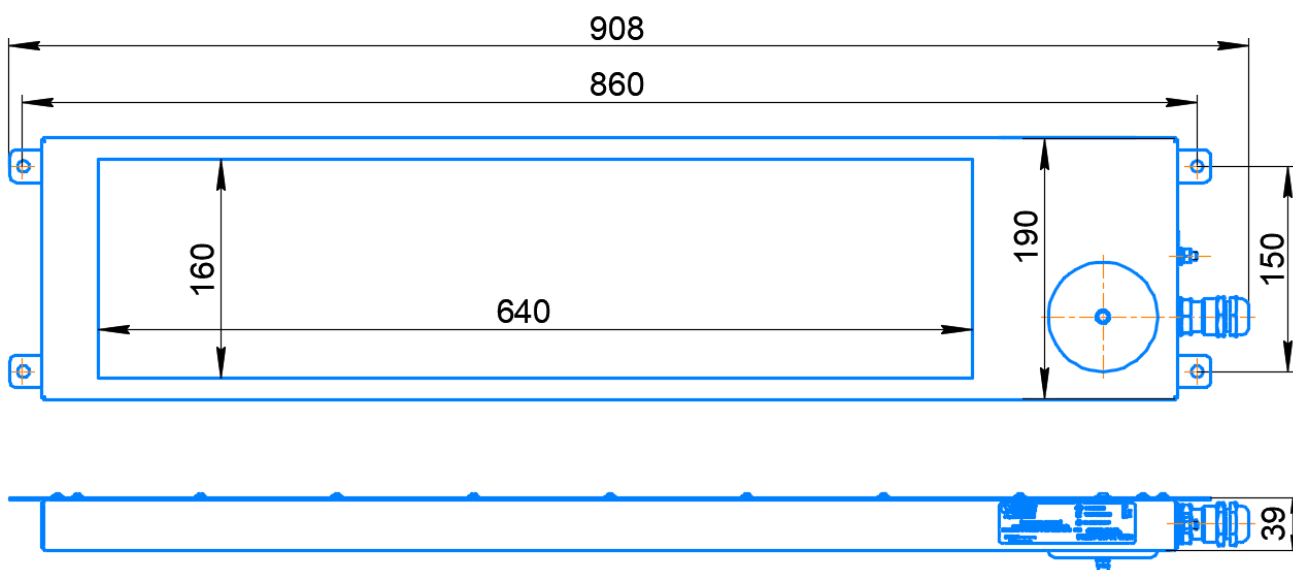


Рис. 2 – Оповещатель пожарный взрывозащищенный световой

3 ОБЩАЯ ИНФОРМАЦИЯ ПО ПРИМЕНЕНИЮ

3.1 УСТРОЙСТВО И ПРИНЦИП РАБОТЫ

На лицевой панели комбинированного оповещателя размещены текстовое поле (табло), звуковой излучатель (пьезоэлемент) и крышка коммутационного отсека, рис 3. В световом оповещателе звуковой излучатель отсутствует.

Под крышкой коммутационного отсека расположены клеммники для подключения оповещателя и DIP переключатель выбора режимов работы оповещателя. Справа от крышки коммутационного отсека, на боковой стороне оповещателя расположен кабельный ввод, рассчитанный для фиксации металлорукава (гофротрубы) внешним диаметром от 13 до 18 мм.

Для заземления предусмотрен специальный болт, расположенный на боковой стороне оповещателя над кабельным вводом.

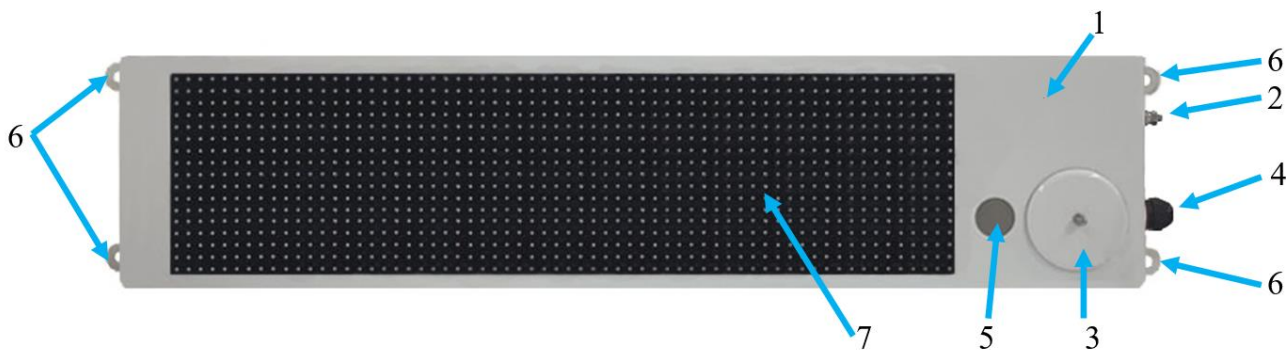


Рис. 3 – Внешний вид оповещателя.

1-корпус оповещателя; 2-место заземления; 3-крышка коммутационного отсека; 4-кабельный ввод; 5-звуковой излучатель; 6-крепежные отверстия; 7-экран.

Все работы по настройке оповещателя производится с персонального компьютера в специальной программе «Прометей-ТГ». ПО «Прометей-ТГ» размещено на официальном сайте НПО Спектрон. Ссылка: <https://spectron-ops.ru/sites/default/files/opov-graf/po-prometey-tg.rar>

Связь оповещателя с ПК производится по интерфейсу RS-485. Для подключения оповещателя к ПК необходим преобразователь USB-RS-485. Преобразователь в комплект оповещателя не входит.

При помощи ПО «Прометей-ТГ» можно неограниченное количество раз изменять надписи на табло. Текстовое поле оповещателя позволяет набирать однострочный или двухстрочный текст. Разрешение текстового поля для статичной надписи 64x16 точек, для надписи «бегущая строка» - 128x16 точек.

Оповещатель оснащен 2-мя входами управляющего сигнала. На каждый вход можно запрограммировать индивидуальную надпись на табло. Надписи могут отличаться цветом шрифта и фона, количеством строк и статичностью. Пример: надпись 1 может быть статичной, а надпись 2 – мигающей или «бегущей строкой».

ПО позволяет регулировать скорость «бегущей строки».

Входы 1 и 2 комбинированного оповещателя имеют индивидуальные тоны звукового сигнала.

Оповещатель оснащен температурным датчиком. В дежурном режиме табло может индицировать температуру окружающей среды и/или текущее время. Включение и отключение данной функции производится с компьютера посредством ПО. При одновременной активации режимов температуры и текущего времени показания на табло чередуются через каждые 10 секунд. Текущее время на табло синхронизируется с временем, установленным на компьютере. При переходе оповещателя в режим «Пожар» показания времени (температуры) отключаются автоматически.

Выбор режима работы светового и звукового излучателей определяется положением соответствующих DIP переключателей на электронной плате оповещателя.

Назначение переключателя DIP («1-6»), рис. 4 и 5:

Переключатель «1» – имитирует сигнал управления на входе 1 («СИГНАЛ 1 ВХ»):

- положение «ON» – есть имитация сигнала управления;
- положение «OFF»* – нет имитации сигнала управления.

Если цепь управления не используется (двухпроводная схема подключения оповещателя), то переключатель «1» должен быть установлен в положение «ON».

Переключатель «2» – имитирует сигнал управления на входе 2 («СИГНАЛ 2 ВХ»):

- положение «ON» – есть имитация сигнала управления;
- положение «OFF»* – нет имитации сигнала управления.

Если цепь управления не используется (двухпроводная схема подключения оповещателя), то переключатель «1» должен быть установлен в положение «ON».

Переключатель «3» – приоритет входов «СИГНАЛ 1 ВХ» и «СИГНАЛ 2 ВХ»

- приоритет входов «СИГНАЛ 1 ВХ»

– приоритет входов «СИГНАЛ 2 ВХ»

Переключатель «4» – разрешение работы сирены на входе 1 («СИГНАЛ 1 ВХ»):

- положение «OFF» – работа сирены запрещена *;
- положение «ON» – работа сирены разрешена.

Переключатель «5» – разрешение работы сирены на входе 2 («СИГНАЛ 2 ВХ»):

- положение «OFF» – работа сирены запрещена *;
- положение «ON» – работа сирены разрешена.

Переключатель «6»

* – заводская установка.

Оповещатель

Подключение оповещателя производится по 2-х или 4-х проводной схеме подключения.

3.1.1 Работа по 2-х проводной схеме подключения

При двухпроводной схеме подключения оповещатель активируется при включении напряжения питания на клеммы «Питание вход». Режим статичной надписи или бегущей строки на табло выбирается заблаговременно при программировании оповещателя.

Положение переключателей DIP:

- переключатель «1» должен быть установлен в положение «ON»;
- переключатель «2» должен быть установлен в положение «ON»;
- переключатель «3» состояние переключателя выбирает пользователь. При двухпроводном подключении в режиме «Пожар» индицируется только одна из двух надписей на табло.
- переключатель «4» должен быть установлен в положение «ON»; (для комбинированного оповещателя);
- переключатель «5» должен быть установлен в положение «ON»; (для комбинированного оповещателя);

3.1.2 Работа по 4-х проводной схеме подключения (рис 4 и 6) – Напряжение питания на клеммах «Питание» есть - по умолчанию. Оповещатель активируется при поступлении управляющего напряжения на клеммы «СИГНАЛ 1 ВХ» или «СИГНАЛ 2 ВХ». При одновременном поступлении управляющего сигнала 1 и 2 включение надписи зависит от положения переключателя №5.

Положение переключателей DIP:

- переключатель «1» должен быть установлен в положение «OFF»;
- переключатель «2» должен быть установлен в положение «OFF»;
- переключатель «3» состояние переключателя выбирает пользователь в зависимости от приоритета.
- переключатель «4» должен быть установлен в положение «ON» (для комбинированного оповещателя);
- переключатель «5» состояние переключателя выбирает пользователь.

3.2 УСЛОВИЯ БЕЗОПАСНОЙ ЭКСПЛУАТАЦИИ

Монтаж и эксплуатация изделия должны осуществляться в соответствии с требованиями руководства по эксплуатации, главы 7.3 «Правил устройства электроустановок», ГОСТ 30852.0.

Работы по монтажу/демонтажу, обслуживанию и ремонту оповещателя на объекте необходимо проводить в соответствии с правилами техники безопасности, установленными для объекта. Ответственность за соблюдение правил безопасности возлагается на обслуживающий персонал.

При прокладке линий связи следует руководствоваться следующими правилами:

- линии связи прокладывать вдали от силовых кабелей, пересечение силового кабеля с кабелем линии связи должно производиться под прямым углом;

- при использовании экранированных кабелей, заземление экрана должно быть надёжным и осуществляться только в одной точке.

В соответствии с ГОСТ 12.2.007.0-75 оповещатель с напряжением питания до 36 В относится к классу защиты III – изделие, работающее только на безопасном сверхнизком напряжении. Оповещатель с напряжением питания 220 В относится к классу защиты I.

Цепи питания (ШС, линия питания) оповещателя ТСВГ-Ехi-М-Прометей 12-36В, ТСЗВГ-Ехi-М-Прометей 12-36В, ТСВГ-Ехi-Н-Прометей 12-36В, ТСЗВГ-Ехi-Н-Прометей 12-36В, должны запитываться от источника или барьера безопасности, имеющего следующие параметры:

максимальное входное напряжение U_i , В	12	24	36
максимальный входной ток I_i , мА	650	243	105
максимальная входная мощность P_i , Вт	7,8	5,83	3,78
максимальная внутренняя емкость C_i , нФ	42		
максимальная внутренняя индуктивность L_i , мкГн	1		

- вид взрывозащиты «искробезопасная электрическая цепь»;
- уровень взрывозащиты не ниже «ia» для группы смеси ПС;
- сертификат соответствия о взрывозащищённости.

Взрывобезопасность оповещателя обеспечивается:

- видом искрозащиты «ia» (для ТСЗВГ-Ехi-М-Прометей 12-36В, ТСВГ-Ехi-М-Прометей 12-36В, ТСЗВГ-Ехi-Н-Прометей 12-36В, ТСВГ-Ехi-Н-Прометей 12-36В);
- видом взрывозащиты заливка компаундом «m» (для ТСЗВГ-Ехm-М-Прометей 12-36В, ТСВГ-Ехm-М-Прометей 12-36В, ТСЗВГ-Ехm-М-Прометей 220В, ТСВГ-Ехm-М-Прометей 220В; ТСЗВГ-Ехm-Н-Прометей 12-36В, ТСВГ-Ехm-Н-Прометей 12-36В, ТСЗВГ-Ехm-Н-Прометей 220В, ТСВГ-Ехm-Н-Прометей 220В);
- состав материала, используемого для изготовления оповещателя соответствует ГОСТ 30852.0 для электрооборудования группы I и II для разных зон;
- температура нагрева наружных поверхностей оболочки в нормальных режимах не превышает температуры для электрооборудования соответствующего температурного класса (Т6) по ГОСТ 30852.0.

3.3 МАРКИРОВКА

Маркировка оповещателя должна содержать следующую информацию:

- наименование или товарный знак предприятия-изготовителя;
- наименование, условное обозначение и условное наименование;
- маркировку взрывозащиты;
- название органа по сертификации взрывозащиты и номер сертификата;
- степень защиты от окружающей среды;
- напряжение питания;
- дату выпуска;
- заводской номер;
- единый знак обращения продукции на рынке государств-членов Таможенного союза;
- специальный знак взрывобезопасности;
- знаки соответствия систем сертификации.

4 МОНТАЖ

ВНИМАНИЕ!

Установка и электромонтаж оповещателя должны выполняться только квалифицированными специалистами.

При монтаже и эксплуатации оповещателя запрещено:

- чистить экран сухой ветошью, применять абразивные чистящие средства;
- прикасаться к звуковому излучателю острыми, колющими, режущими предметами;
- отворачивать винты и вскрывать заднюю крышку оповещателя;
- подключать напряжение питания, не соответствующее характеристикам оповещателя;
- эксплуатировать изделие при t° окружающей среды, не соответствующей характеристикам оповещателя;
- применять кабели с внешним диаметром, не соответствующим кабельному вводу изделия;
- вносить любые изменения в конструкцию оповещателя;
- подключать оповещатель с отступлением от схем, размещенных в настоящем руководстве по эксплуатации без официального согласования с производителем оповещателя;
- эксплуатировать оповещатель с неплотно закрытой или открытой крышкой коммутационного отсека;
- эксплуатировать оповещатель в условиях воздействия агрессивных сред (кроме оповещателя в корпусе из нержавеющей стали);
- подвергать оповещатель ударам или падению с высоты более 0,1 м.

Нарушение данных требований приводит к безусловному прекращению гарантийных обязательств и может оказаться причиной неправильной работы оповещателя.

Не разрешается открывать оповещатель во взрывоопасной среде при включенном напряжении питания.

4.1 ОПРЕДЕЛЕНИЕ МЕСТА УСТАНОВКИ

- место установки оповещателя должно соответствовать проектному решению;
- предусмотреть свободный доступ к оповещателю для проведения плановых и аварийных работ.

4.2 МОНТАЖ ОПОВЕЩАТЕЛЯ.

Перед установкой произвести внешний осмотр изделия.

Корпус, кабельный ввод и светопропускающие стекла не должны иметь повреждений. Убедиться в наличии и целостности уплотнения крышки коммутационного отсека. Проверить наличие всех крепежных элементов (болтов, гаек, шайб).

Прокладку кабелей и проводов, а также заземление оповещателя следует проводить в соответствии с проектом и требованиями ПУЭ. Типы проводов и кабелей, а также способ их прокладки, выбираются исходя из класса взрывоопасной зоны.

Оповещатель устанавливается на стенах или других конструкциях помещения в местах, не препятствующих работе звукового канала оповещателя, обеспечивающих контрастное восприятие надписи табло при естественном и искусственном освещении с расстояния не менее 5 м, а также исключающих попадания грязи.

Установка и подключение:

- закрепить корпус оповещателя на определенное проектом место. Для крепления, в корпусе оповещателя, предусмотрены 4 отверстия диаметром 5 мм. (см. рис. 1 и 2);
- подключить заземляющий или нулевой защитный проводник к корпусу оповещателя.
- открыть крышку коммутационного отсека.

- завести кабель через кабельный ввод в корпус оповещателя и подключить в соответствии с приведенными в настоящем руководстве схемами подключений на рисунках 3, 4, 5. 6 Для подключения в оповещателе использованы нажимные клеммы для проводов, сечением до 2,5 мм². Для подключения оповещателя использовать кабели с медными жилами, сечением не менее 0,75 мм².
- после подключения оповещателя, по необходимости, возобновить смазку ЦИАТИМ-221 ГОСТ 9433-80, установить на место крышку коммутационного отсека.

4.3 ОБЕСПЕЧЕНИЕ ВЛАГОЗАЩИЩЕННОСТИ

Обеспечить герметичность при установке кабельного ввода и крышки коммутационного отсека. Обеспечение влагозащищённости необходимо для сохранения работоспособности оповещателя в при эксплуатации.

ВНИМАНИЕ!
 Ответственность за обеспечение герметичности извещателя при монтаже несет монтажно-наладочная организация.

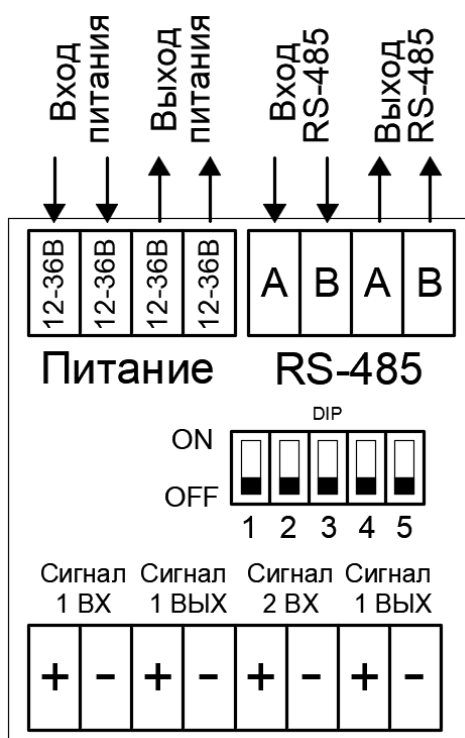


Рис. 3 Схема двухпроводного подключения оповещателя 12-36 В DC

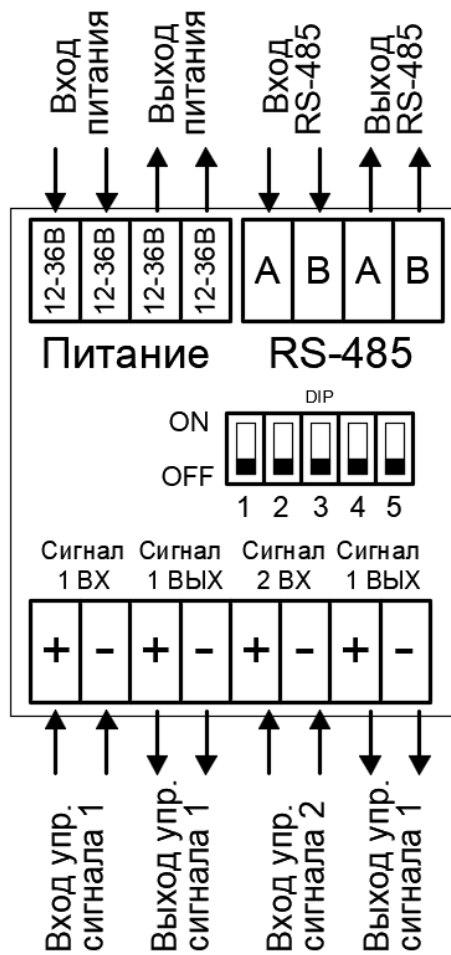


Рис. 4 Схема четырехпроводного подключения оповещателя 12-36 В DC

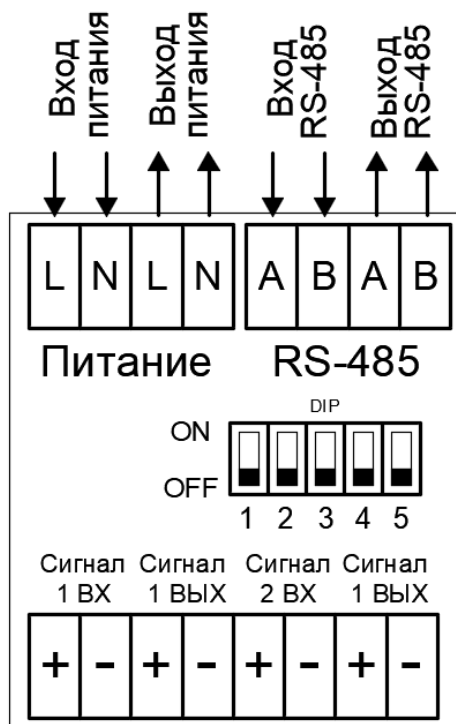


Рис. 5 Схема двухпроводного подключения оповещателя 220 В AC

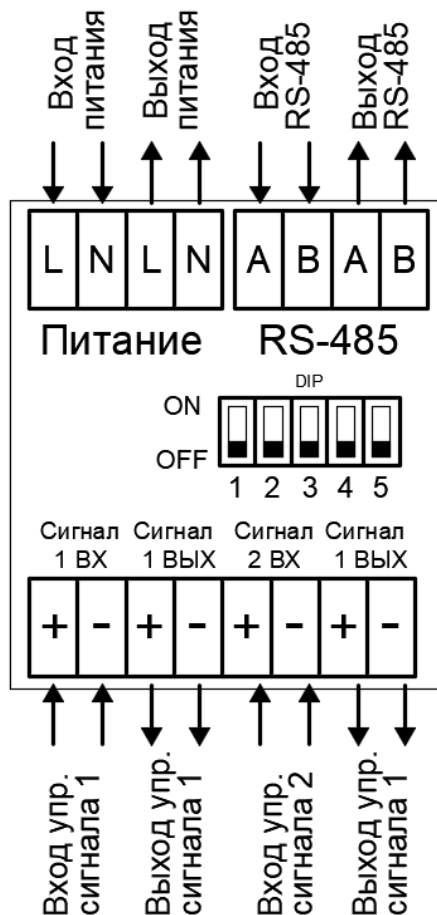


Рис. 6 Схема четырехпроводного подключения оповещателя 220 В АС

5 ТЕХНИЧЕСКОЕ ОБСЛУЖИВАНИЕ

ПРЕДУПРЕЖДЕНИЕ

Открывать крышку оповещателя только при отключенном напряжении.

В процессе эксплуатации оповещатель должен подвергаться периодическому внешнему осмотру и чистке. Периодичность осмотров устанавливаются технологическим регламентом организации, в зависимости от производственных условий, но не реже одного раза в год.

При техническом обслуживании оповещателя необходимо проверить:

- целостность корпуса (отсутствие вмятин, и других механических повреждений);
- целостность резинового уплотнителя между корпусом и крышкой;
- наличие всех крепежных деталей и их элементов, качество крепежных соединений;
- наличие маркировки взрывозащиты;
- состояние уплотнения вводных кабелей. Проверку производят на отключенном от сети оповещателе;
- целостность заземляющих устройств.

Механические повреждения взрывозащитных поверхностей не допускаются.

Категорически запрещается эксплуатация оповещателей с поврежденными элементами, обеспечивающими взрывозащиту.

6 ОБНАРУЖЕНИЕ И УСТРАНЕНИЕ НЕИСПРАВНОСТЕЙ

ВНИМАНИЕ!

Запрещается демонтировать оповещатель не отключив его от сети.

Поиск неисправности оповещателя выполнять в следующем порядке:

1. Проверить наличие напряжения питания оповещателя.

2. Проверить правильность подключения оповещателя в соответствии со схемами подключения настоящего РЭ.

3. Проверить контакты в клеммниках линии питания и управления изделия.

Во всех остальных случаях, если вышеперечисленные пункты не устранили состояние неисправности, оповещатель следует направить в ремонт на завод-изготовитель. Справка по телефону +7(343)379-07-95 или электронной почте support@spectron-ops.ru.

7 РЕМОНТ И ВОЗВРАТ УСТРОЙСТВА

При обнаружении неисправностей и дефектов потребителем составляется акт в одностороннем порядке с описанием неисправности. Оповещатель с паспортом и актом направляется на предприятие-изготовитель.

Упаковка оповещателя для транспортировки описана в разделе 10 «Транспортирование и хранение».

При возврате, оповещатель следует направлять по адресу:

623700, Россия, Свердловская обл., г. Березовский, ул. Ленина, 2д.

тел.: +7(343)379-07-95.

8 ГАРАНТИИ ИЗГОТОВИТЕЛЯ

Срок службы оповещателя не менее 10 лет.

Гарантийный срок службы 12 месяцев со дня ввода в эксплуатацию.

Получить бесплатно дополнительную гарантию 24 месяца через сервис ПРОДЛЕНИЕ ГАРАНТИИ <http://spectron-ops.ru/>.

Гарантийный ремонт с учётом требований ГОСТ Р МЭК 60079-19 замена оповещателя производится предприятием-изготовителем при условии соблюдения потребителем правил транспортирования, хранения и эксплуатации.

Предприятие-изготовитель не принимает претензий: если истек гарантийный срок эксплуатации; при отсутствии паспорта на оповещатель; в случае механических повреждений; в случае нарушения требований настоящего руководства по эксплуатации.

9 ТРАНСПОРТИРОВАНИЕ И ХРАНЕНИЕ

Оповещатель, для транспортирования, должен быть упакован в заводскую упаковку или подходящий по размерам ящик (коробку) с обязательным применением воздушно-пузырчатой пленки, вспененного полиэтилена или другого амортизирующего материала для исключения свободного перемещения изделия. Если несколько изделий размещаются в одной коробке, то между ними обязательно предусмотреть изолирующие прокладки.

Оповещатель может транспортироваться на любое расстояние, любым видом транспорта. При транспортировании должна быть обеспечена защита транспортной тары от атмосферных осадков.

Во время погрузочно-разгрузочных работ и при транспортировании, оповещатель не должен подвергаться резким ударам и воздействиям атмосферных осадков. Способ укладки коробки с оповещателем на транспортное средство должен исключать его перемещение при транспортировании.

10 ИНФОРМАЦИЯ ДЛЯ ЗАКАЗА

Пример записи в документации при заказе:

Оповещатель пожарный взрывозащищенный
«ТСЗВГ-Ехi-М-Прометей. 12-36В»

В комплект поставки оповещателя входит:

- оповещатель 1 шт.;
- паспорт СПЕК.425548. 050.000-020 ПС1 шт.

АДРЕС ИЗГОТОВИТЕЛЯ

Россия, 623700, Свердловская обл., г. Березовский, ул. Ленина, 2д.
т/ф. (343)379-07-95. info@spectron-ops.ru www.spectron-ops.ru

