

## ОСНОВАНИЕ СТРАТ-ПРОФИЛЯ 41\*41 ДЕЛЬТАОБРАЗНОЕ OSTP



### Предназначение:

- Используется для установки опорных конструкций в сочетании с С-образным профилем, устанавливаемых на стенах, потолках, полах и прочих конструктивных элементах зданий.

### Материал:

Сталь

### Характеристики:

Толщина стали 4.0 мм.

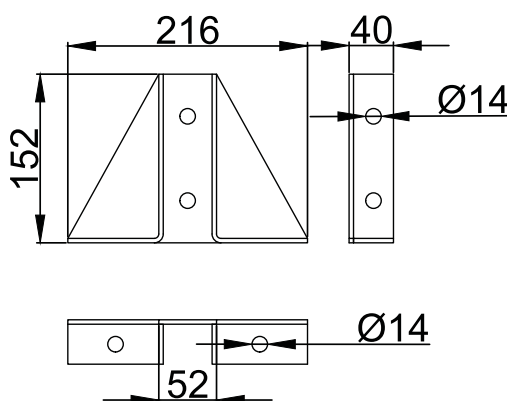
### Варианты исполнения:

- Сталь, оцинкованная электрохимическим способом.
- Горячеоцинкованная сталь;
- Порошковая краска.

### Кратность:

1 шт.

Код	Артикул	Высота, мм (H)	Ширина, мм (B)	Длина, мм (L)	Вес, кг
LO13542	OSTP	152	40	216	1,27



## ОСНОВАНИЕ ДВОЙНОГО СТРАТ-ПРОФИЛЯ 41\*82 ДЕЛЬТАОБРАЗНОЕ 2OSTP



### Предназначение:

- Используется для установки опорных конструкций в сочетании с С-образным профилем, устанавливаемых на стенах, потолках, полах и прочих конструктивных элементах зданий.

### Материал:

Сталь

### Характеристики:

Толщина стали 4.0 мм.

### Варианты исполнения:

- Сталь, оцинкованная электрохимическим способом.
- Горячеоцинкованная сталь;
- Порошковая краска.

### Кратность:

1 шт.

Код	Артикул	Высота, мм (H)	Ширина, мм (B)	Длина, мм (L)	Вес, кг
LO15631	2OSTP	152	40	260	1,65

