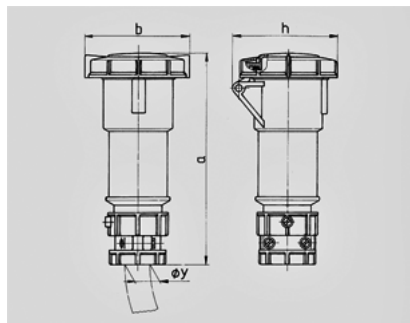


PowerTOP -

3871



	16 A
	4
	400 В
	6
	50-60
T	
	IP 67



Чертеж 3 МВ 48/3	А Полоса	16			32		
		3	4	5	3	4	5
Размеры, мм.	a	171	182	194	217	217	229
	b	78	85	96	103	103	110
	h	79	88	95	99	99	105
	y	19	19	22	24,5	24,5	28,5
Клеммы для кабеля		1	1	1	2,5	2,5	2,5
сечением от до мм ²		—2,5	—2,5	—2,5	—6	—6	—6