

PATENTED

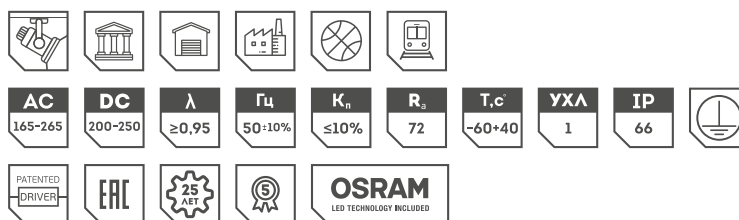


L-LEGO II



L-lego II 55 banner

Мощность **45 Вт**
Диаграммы (Д, Г60, Г30, К15)



Назначение

Универсальный модульный прожектор L-lego II 55 banner предназначен для освещения придомовых территорий, автостоянок, железнодорожных платформ и переездов, складских и торговых помещений. Также может использоваться для подсветки рекламных конструкций и архитектурных сооружений.

Корпус

Корпус выполнен из экструдированного алюминия. Новая обтекаемая форма профиля обеспечивает дополнительную защиту охлаждающих каналов от влаги и пыли, что исключает необходимость периодической очистки светильника.

10 вариантов цветового исполнения L-lego II 55 banner уже доступны к заказу. Вы можете выбрать окраску по RAL или методом анодирования.

Оптика

L-lego II 55 banner могут опционально комплектоваться системой вторичной оптики, позволяющей нужным образом направить световой поток на освещаемую поверхность.

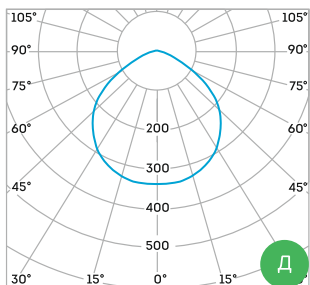
Драйвер

Драйвер собственной разработки адаптирован под российские энергетические сети в соответствии с нормативами ГОСТ 13109 и гарантирует срок эксплуатации светильника (100 000 часов).

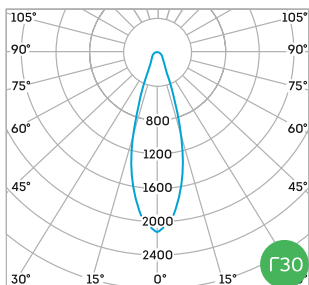
Крепление

Компактное поворотное (баннерное) крепление для светодиодных прожекторов L-lego II 55 banner состоит из одной детали, что обеспечило дополнительное снижение веса и уменьшение габаритов светильника.

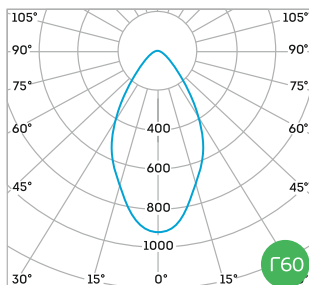
Косинусная диаграмма



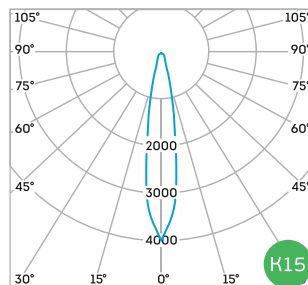
Глубокая диаграмма



Глубокая диаграмма

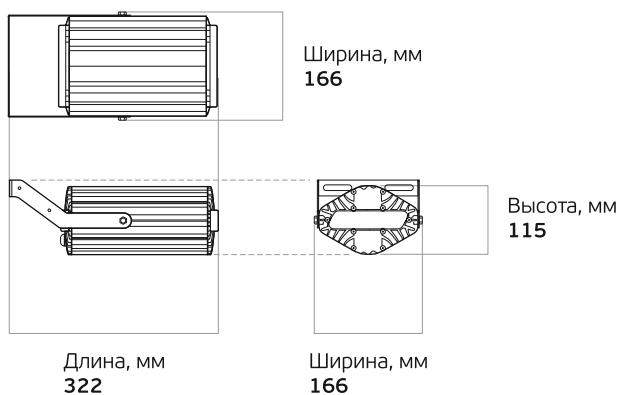


Концентрированная диаграмма



Артикул	Мощность, Вт	Световой поток, лм	Диаграмма	Цветовая t, К
LI023	45	5851	Д	5000
LI022	45	5851	Д	4000
LI021	45	5851	Г60	5000
LI020	45	5851	Г60	4000
LI019	45	5862	Г30	5000
LI018	45	5862	Г30	4000
LI025	45	5877	K15	5000
LI024	45	5877	K15	4000

Вес и габариты



Вес, кг: 2,1

Возможные опции светильника*

Em Диммирование DMX512 0-10 (1-10) PWM DALI Модуль защиты от перенапряжения Грозозащита

*Заказ светильника с дополнительными опциями требует дополнительного согласования с заводом.