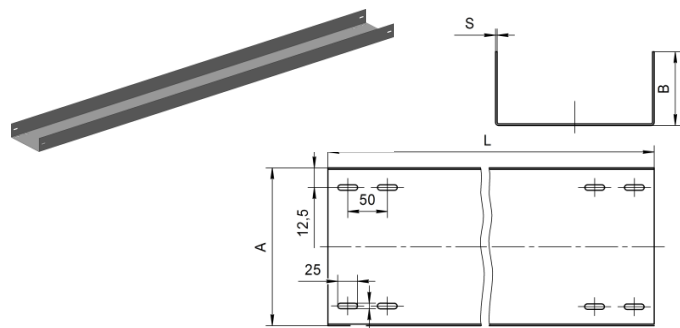
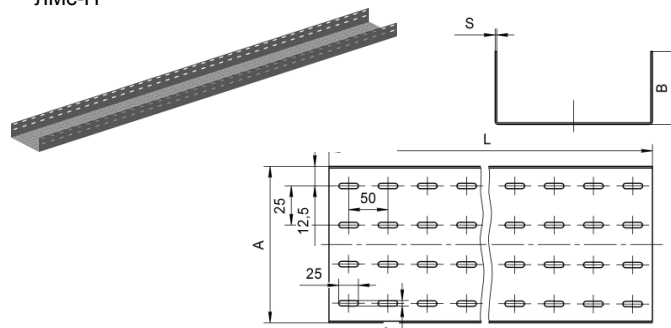


**Лотки прямые неперфорированные ЛМС-ПН**
**Лотки прямые перфорированные ЛМС-П**
**УТ1,5 – горячеоцинкованная сталь УТ2,5 – сталь, оцинкованная методом Сендзимира**
**ЛМС- ПН**

**ЛМС-П**


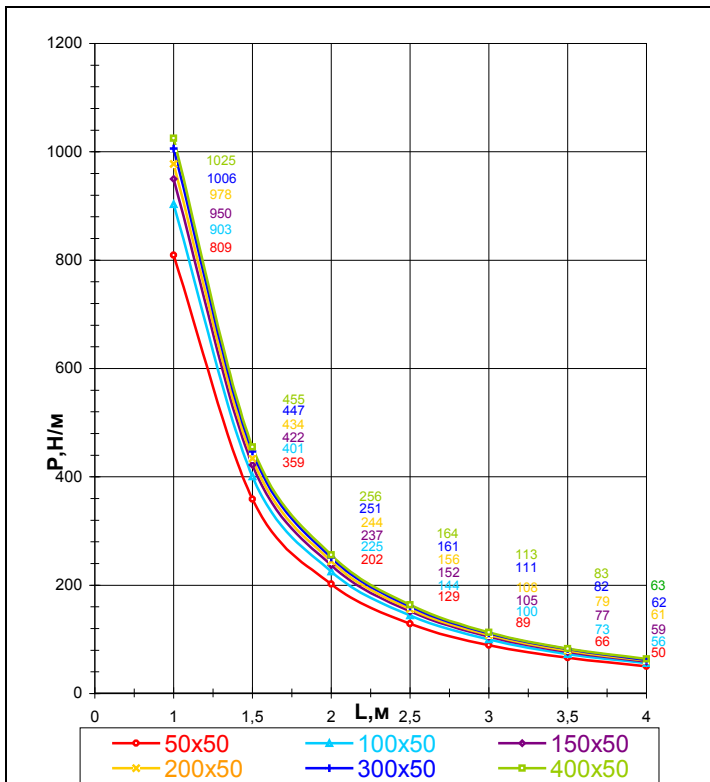
Обозначение ЛМС-тип АхВ-В	Толщина стенки S, мм											
	0.7			1.0			1.2			1.5		
	Масса, кг	Кол-во в упак.,шт	Код	Масса, кг	Кол-во в упак.,шт	Код	Масса, кг	Кол-во в упак.,шт	Код	Масса, кг	Кол-во в упак.,шт	Код
<b>Высота борта (В)50 мм</b>												
<b>ЛМС-ПН</b>												
<b>(L=2000 мм)</b>												
ЛМС-ПН 50x50-Сц УТ1,5 (L=2000 мм)	-	-	-	-	-	-	3,18	8	121121331	3,72	8	121121341
ЛМС-ПН 100x50-Сц УТ1,5 (L=2000 мм)	-	-	-	-	-	-	4,29	6	121121332	5,01	6	121121342
ЛМС-ПН 150x50-Сц УТ1,5 (L=2000 мм)	-	-	-	-	-	-	5,40	6	121121333	6,30	6	121121343
ЛМС-ПН 200x50-Сц УТ1,5 (L=2000 мм)	-	-	-	-	-	-	6,50	4	121121334	7,59	4	121121344
ЛМС-ПН 300x50-Сц УТ1,5 (L=2000 мм)	-	-	-	-	-	-	8,74	4	121121335	10,2	4	121121345
ЛМС-ПН 400x50-Сц УТ1,5 (L=2000 мм)	-	-	-	-	-	-	10,9	2	121121336	12,8	2	121121346
ЛМС-ПН 50x50-Сц УТ2,5 (L=2000 мм)	1,61	10	122121311	2,30	10	122121321	2,76	8	122121331	3,22	8	122121341
ЛМС-ПН 100x50-Сц УТ2,5 (L=2000 мм)	2,17	6	122121312	3,10	6	122121322	3,72	6	122121332	4,34	6	122121342
ЛМС-ПН 150x50-Сц УТ2,5 (L=2000 мм)	2,71	6	122121313	3,87	6	122121323	4,65	6	122121333	5,42	6	122121343
ЛМС-ПН 200x50-Сц УТ2,5 (L=2000 мм)	3,26	4	122121314	4,66	4	122121324	5,59	4	122121334	6,52	4	122121344
ЛМС-ПН 300x50-Сц УТ2,5 (L=2000 мм)	4,36	4	122121315	6,23	4	122121325	7,47	4	122121335	8,72	4	122121345
ЛМС-ПН 400x50-Сц УТ2,5 (L=2000 мм)	5,46	2	122121316	7,80	2	122121326	9,36	2	122121336	10,9	2	122121346
<b>(L=3000 мм)</b>												
ЛМС-ПН 50x50-Сц УТ2,5 (L=3000 мм)	2,42	6	122122311	3,45	6	122122321	4,14	6	122122331	4,83	6	122122341
ЛМС-ПН 100x50-Сц УТ2,5 (L=3000 мм)	3,26	4	122122312	4,65	4	122122322	5,58	4	122122332	6,51	4	122122342
ЛМС-ПН 150x50-Сц УТ2,5 (L=3000 мм)	4,07	4	122122313	5,81	4	122122323	6,97	4	122122333	8,13	4	122122343
ЛМС-ПН 200x50-Сц УТ2,5 (L=3000 мм)	4,89	2	122122314	6,99	2	122122324	8,38	2	122122334	9,78	2	122122344
ЛМС-ПН 300x50-Сц УТ2,5 (L=3000 мм)	6,54	2	122122315	9,34	2	122122325	11,2	2	122122335	13,1	2	122122345
ЛМС-ПН 400x50-Сц УТ2,5 (L=3000 мм)	8,19	2	122122316	11,7	2	122122326	14,4	2	122122336	16,4	2	122122346
<b>ЛМС-П</b>												
<b>(L=2000 мм)</b>												
ЛМС-П 50x50-Сц УТ1,5 (L=2000 мм)	-	-	-	-	-	-	2,78	8	121111331	3,25	8	121111341
ЛМС-П 100x50-Сц УТ1,5 (L=2000 мм)	-	-	-	-	-	-	3,74	6	121111332	4,37	6	121111342
ЛМС-П 150x50-Сц УТ1,5 (L=2000 мм)	-	-	-	-	-	-	4,70	6	121111333	5,49	6	121111343
ЛМС-П 200x50-Сц УТ1,5 (L=2000 мм)	-	-	-	-	-	-	5,66	4	121111334	6,61	4	121111344
ЛМС-П 300x50-Сц УТ1,5 (L=2000 мм)	-	-	-	-	-	-	7,58	4	121111335	8,85	4	121111345
ЛМС-П 400x50-Сц УТ1,5 (L=2000 мм)	-	-	-	-	-	-	9,51	2	121111336	11,1	2	121111346
ЛМС-П 50x50-Сц УТ2,5 (L=2000 мм)	1,41	10	122111311	2,01	10	122111321	2,42	8	122111331	2,82	8	122111341
ЛМС-П 100x50-Сц УТ2,5 (L=2000 мм)	1,88	6	122111312	2,69	6	122111322	3,22	6	122111332	3,76	6	122111342
ЛМС-П 150x50-Сц УТ2,5 (L=2000 мм)	2,36	6	122111313	3,37	6	122111323	4,05	6	122111333	4,72	6	122111343
ЛМС-П 200x50-Сц УТ2,5 (L=2000 мм)	2,84	4	122111314	4,06	4	122111324	4,87	4	122111334	5,68	4	122111344
ЛМС-П 300x50-Сц УТ2,5 (L=2000 мм)	3,79	4	122111315	5,41	4	122111325	6,50	4	122111335	7,58	4	122111345
ЛМС-П 400x50-Сц УТ2,5 (L=2000 мм)	4,75	2	122111316	6,79	2	122111326	8,14	2	122111336	9,50	2	122111346
<b>(L=3000 мм)</b>												
ЛМС-П 50x50-Сц УТ2,5 (L=3000 мм)	2,12	6	122112311	3,02	6	122112321	3,63	6	122112331	4,23	6	122112341
ЛМС-П 100x50-Сц УТ2,5 (L=3000 мм)	2,82	4	122112312	4,03	4	122112322	4,83	4	122112332	5,64	4	122112342
ЛМС-П 150x50-Сц УТ2,5 (L=3000 мм)	3,54	4	122112313	5,06	4	122112323	6,07	4	122112333	7,08	4	122112343
ЛМС-П 200x50-Сц УТ2,5 (L=3000 мм)	4,26	2	122112314	6,09	2	122112324	7,30	2	122112334	8,52	2	122112344
ЛМС-П 300x50-Сц УТ2,5 (L=3000 мм)	5,69	2	122112315	8,12	2	122112325	9,75	2	122112335	11,4	2	122112345
ЛМС-П 400x50-Сц УТ2,5 (L=3000 мм)	7,13	2	122112316	10,9	2	122112326	12,2	2	122112336	14,3	2	122112346

Пример записи при заказе лотка прямого шириной 100 мм, высотой борта 50 мм, толщиной стенки 1,5 мм, климатического исполнения УТ1,5, длиной 2000 мм:

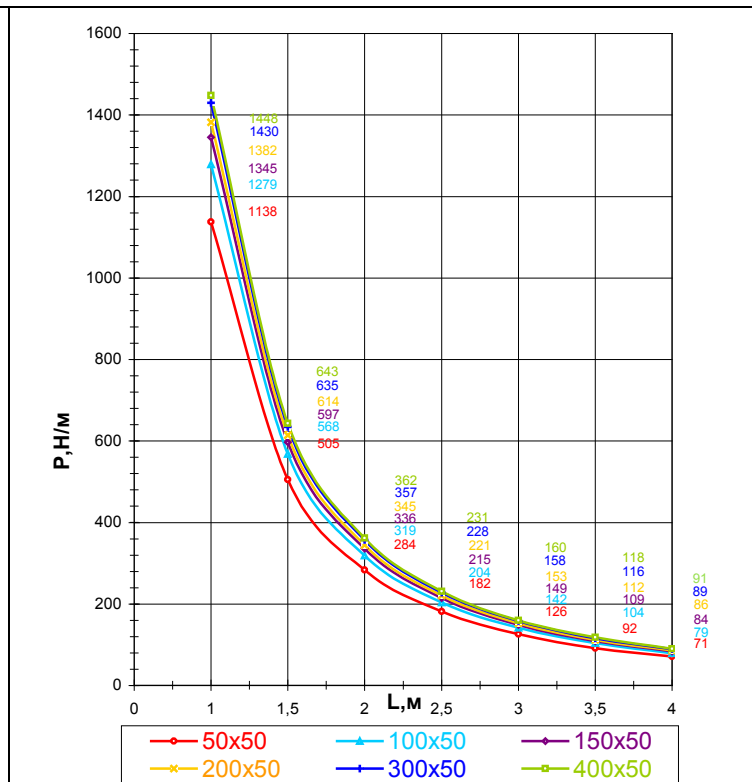
**Лоток прямой ЛМС-ПН 100x50-1,5ц УТ1,5 (L=2000 мм) ТУ 3449-010-05774835-2005 (код 121121342).**

НАГРУЗОЧНЫЕ ХАРАКТЕРИСТИКИ

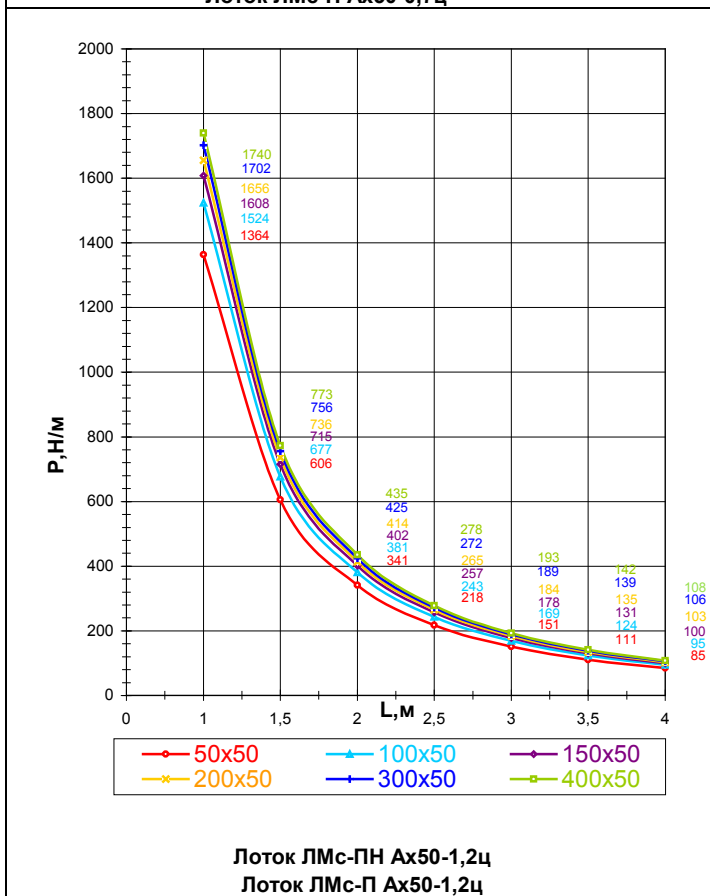
P - максимально допустимая нагрузка, Н/м  
 L – расстояние между опорами, м  
 $L \times 0,01$  – величина упругой деформации, не более, м



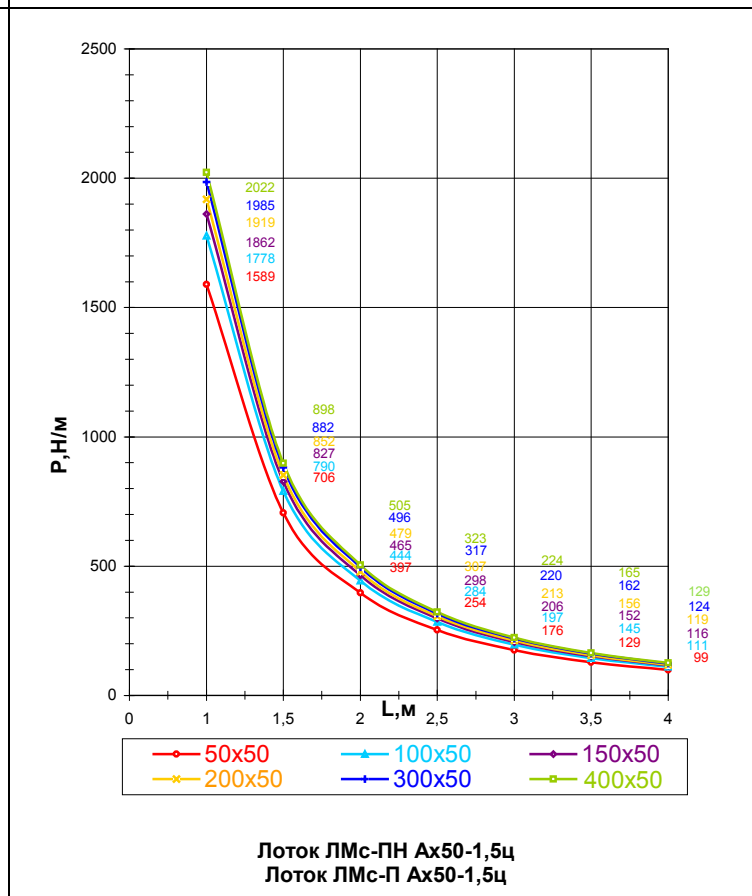
Лоток ЛМс-ПН Ах50-0,7ц  
 Лоток ЛМс-П Ах50-0,7ц



Лоток ЛМс-ПН Ах50-1,0ц  
 Лоток ЛМс-П Ах50-1,0ц



Лоток ЛМс-ПН Ах50-1,2ц  
 Лоток ЛМс-П Ах50-1,2ц



Лоток ЛМс-ПН Ах50-1,5ц  
 Лоток ЛМс-П Ах50-1,5ц

