

Материалы:

- Холоднокатаная сталь, 1,2 мм
- 14-дюймовые двухсекционные выдвигные профили

Отделка поверхности:

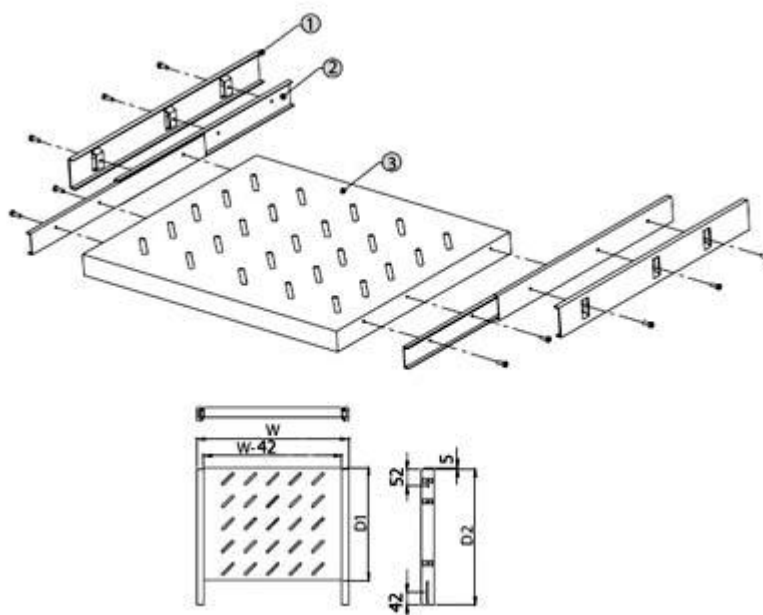
- Поверхность обезжирена, обработана фосфорным чистящим растворителем и покрыта порошковой краской, RAL9004

Длина выдвигания полки:

- 210 мм

Степень нагрузки:

- до 20 кг



Конструкция:

1. Направляющая
2. 14-дюймовые двухсекционные выдвигные профили
3. Выдвижная панель

Цвет:

- Черный
- Серый - на заказ

Выдвижная полка устанавливается на 19-дюймовые профили

Партномер	Описание	Ширина W, мм	Длина D1, мм	Длина D2, мм	Глубина шкафа, мм
-----------	----------	-----------------	--------------------	--------------------	----------------------

TSSS-600- RAL9004	Выдвижная полка глубиной 350 мм	470	350	380	600
TSSS-640- RAL9004	Выдвижная полка глубиной 400 мм	470	400	430	600
TSSS-645- RAL9004	Выдвижная полка глубиной 450 мм	470	450	480	600
TSSS-800- RAL9004	Выдвижная полка глубиной 550 мм	470	550	580	800
TSSS-860- RAL9004	Выдвижная полка глубиной 600 мм	470	600	630	800
TSSS-865- RAL9004	Выдвижная полка глубиной 650 мм	470	650	680	800
TSSS-960- RAL9004	Выдвижная полка глубиной 710 мм	470	710	740	1000
TSSS-171- RAL9004	Выдвижная полка глубиной 710 мм	470	710	740	1000
TSSS-180- RAL9004	Выдвижная полка глубиной 800 мм	470	800	830	1000
TSSS-185- RAL9004	Выдвижная полка глубиной 850 мм	470	850	880	1000
TSSS-1200- RAL9004	Выдвижная полка глубиной 950 мм	470	950	980	1200