

Подключение:

Подключение изделия производится в соответствии со схемой электрической принципиальной рис.2.1÷2.3. Для подключения необходимо:

1. Заземлить любой свободный контакт шины заземления (Ш1).
2. При необходимости, подключить магнитоcontactный извещатель Sm (рис.1.1) к внешнему устройству сигнализации.
3. При необходимости, вынести Wi-Fi антенну из корпуса, для чего:
 - извлечь кронштейн, с установленной на него антенной, выкрутив винты В1 и В2 (рис.1.1);
 - демонтировать антенну с кронштейна, удалив нейлоновые хомуты;
 - произвести монтаж антенны, на необходимую поверхность.
4. Подключить внешние линии:
 - подключить IP-видеокамеры кабелями UTP кат.5е (в комплект поставки не входят), при наличии в заказе устройств защиты линий Ethernet, к устройствам защиты УЗЛ-Е («Линия»);
 - подключить кабели питания IP-видеокамер к клеммам X1
5. Подать кабелем напряжение питания 220В:
 - на клеммы X1 (рис.2.1÷2.2), при этом фазовый провод (L) соединить с контактом 1.1, а нулевой провод (N) с контактом 2.1.
 - при наличии в заказе УЗП-220 (рис.2.3), подключение производить к клеммам X2, при этом фазовый провод (L) соединить с контактом 1.2, а нулевой провод (N) с контактом 2.2.

ГАРАНТИЙНЫЕ ОБЯЗАТЕЛЬСТВА

Изготовитель гарантирует соответствие изделия требованиям указанных в данном паспорте ТУ и ГОСТ при соблюдении потребителем условий транспортирования, хранения, монтажа и эксплуатации.

Гарантийный срок эксплуатации – **36 месяцев** со дня продажи изделия производителем или авторизованной торговой организацией. При отсутствии отметки о дате продажи в паспорте, гарантийный срок исчисляется с даты выпуска изделия. Гарантийный срок хранения – **24 месяца** со дня выпуска изделия.

ГАРАНТИЙНЫЙ ТАЛОН

Заполняет предприятие – изготовитель

Номер _____ Комплект модификации _____

Дата выпуска _____ Представитель ОТК предприятия - изготовителя _____

Дата продажи _____ Отметка торгующей организации _____

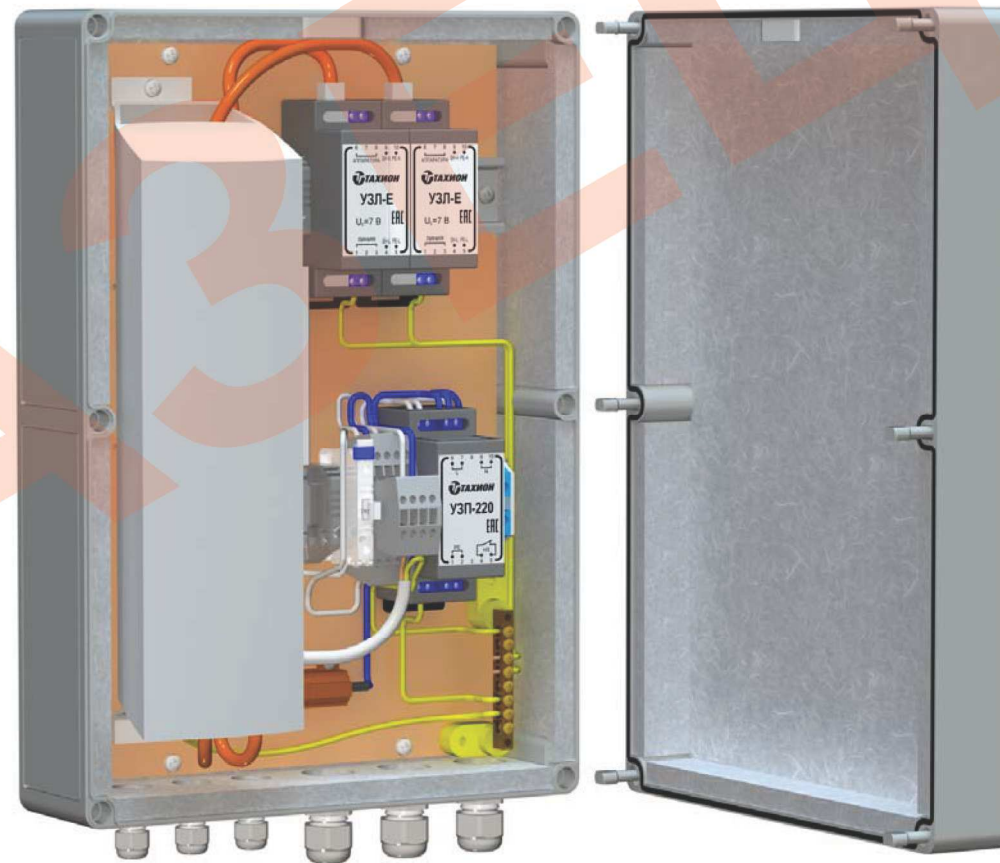
Адрес предприятия-изготовителя: 192029, Россия, Санкт-Петербург, Пр.Обуховской Обороны 86, литера К, ООО «Тахион»
Тел: (812) 327-1247, 327-1298, 327-1201, факс 327-1153 с 10.00 до 17.00 по рабочим дням.

Адрес в Интернете: www.tahion.spb.ru

E-mail: info@tahion.spb.ru



Всепогодный узел связи ВУС-1-220



ИМПФ.463325.001 ПС



Адрес предприятия-изготовителя: 192029, Россия, Санкт-Петербург, Пр.Обуховской Обороны 86, литера К, ООО «Тахион»
Тел: (812) 327-1247, 327-1298, 327-1201, факс 327-1153 с 10.00 до 17.00 по рабочим дням.

Адрес в Интернете: www.tahion.spb.ru

E-mail: info@tahion.spb.ru

Назначение:

Всепогодный узел связи ВУС-1-220 (далее изделие) предназначен для передачи сигналов от 1-й или 2-х IP-видеокамер или других цифровых устройств с Ethernet портом связи (ПОС, СКУД, автоматизация, диспетчеризация) по беспроводному каналу Wi-Fi на центральный пост наблюдения.

Изделие выпускается по техническим условиям ТУ 26.30.50-077-31006686-2017.

По способу защиты человека от поражения электрическим током изделие соответствует классу I по ГОСТ 12.2.007.0-75.

Климатическое исполнение изделия соответствует УХЛ1,5 ГОСТ 15150-69. Степень защиты IP 66.

Общие указания:

Проверьте комплектность поставки и наличие штампа торгующей организации в настоящем паспорте.

Комплект поставки:

- | | |
|--|-------|
| 1. ВУС-1-220 | 1 шт. |
| 2. Паспорт | 1 шт. |
| 3. Инструкция по установке антенны Wi-Fi | 1 шт. |
| 4. Упаковочная тара | 1 шт. |

Приобретаются по отдельной заявке:

- Антенна Wi-Fi с адаптером питания для точки приема
- Держатель (трубостойка) для антенны WI-Fi для наружной установки (размеры, по заявке заказчика)
- Кронштейн КС-8 для крепления на опоры $\varnothing = 115 \div 135$ мм (другой размер – под заказ)

Основные технические характеристики:

- | | |
|---|---|
| 1. Напряжение питания | 220 В АС $\pm 10\%$, 50 Гц |
| 2. Рабочая частота передачи по каналу Wi-Fi | 2,4 ГГц* |
| 3. Дальность связи | 1,2-2 км** |
| 4. Напряжение питания подключаемых видеокамер | 220 В АС |
| 5. Обогрев (при наличии):
напряжение питания/мощность | 220 В АС $\pm 10\%$, 50 Гц / 40 Вт |
| диапазон включения/отключения | +10°C $\pm 3^\circ\text{C}$ / +20°C $\pm 3^\circ\text{C}$ |
| 6. Диапазон рабочих температур (без обогрева / с обогревом) | - 20°C / - 40°C \div +50°C |
| 7. Материалы и поверхности изделия: | |
| - корпус | полиэстер |
| - панель монтажная | алюминиевый сплав |
| 8. Габаритные размеры (с гермовводами) | 390 x 253 x 111 мм |
| 9. Вес с упаковкой, не более | 2,1 кг. |

Состав изделия:

- | | |
|---|-------|
| 1. Корпус | 1 шт. |
| 2. Панель монтажная | 1 шт. |
| 3. Магнитоконтактный извещатель | 1 шт. |
| 4. Антенна WI-Fi | 1 шт. |
| 5. Инжектор PoE (для питания антенны) | 1 шт. |

* по отдельной заявке, возможна установка антенны, с частотой передачи 5 ГГц

** в зоне прямой видимости в городе при передаче видео от 2-х видеокамер по 2Мп, 25 к/с, в стандарте H264

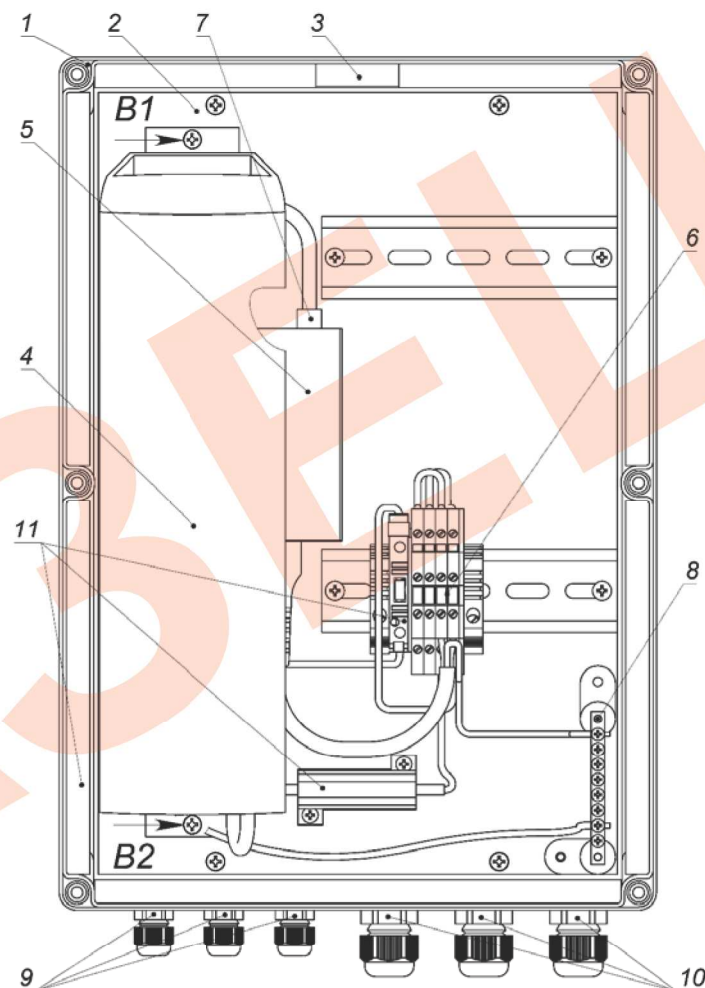
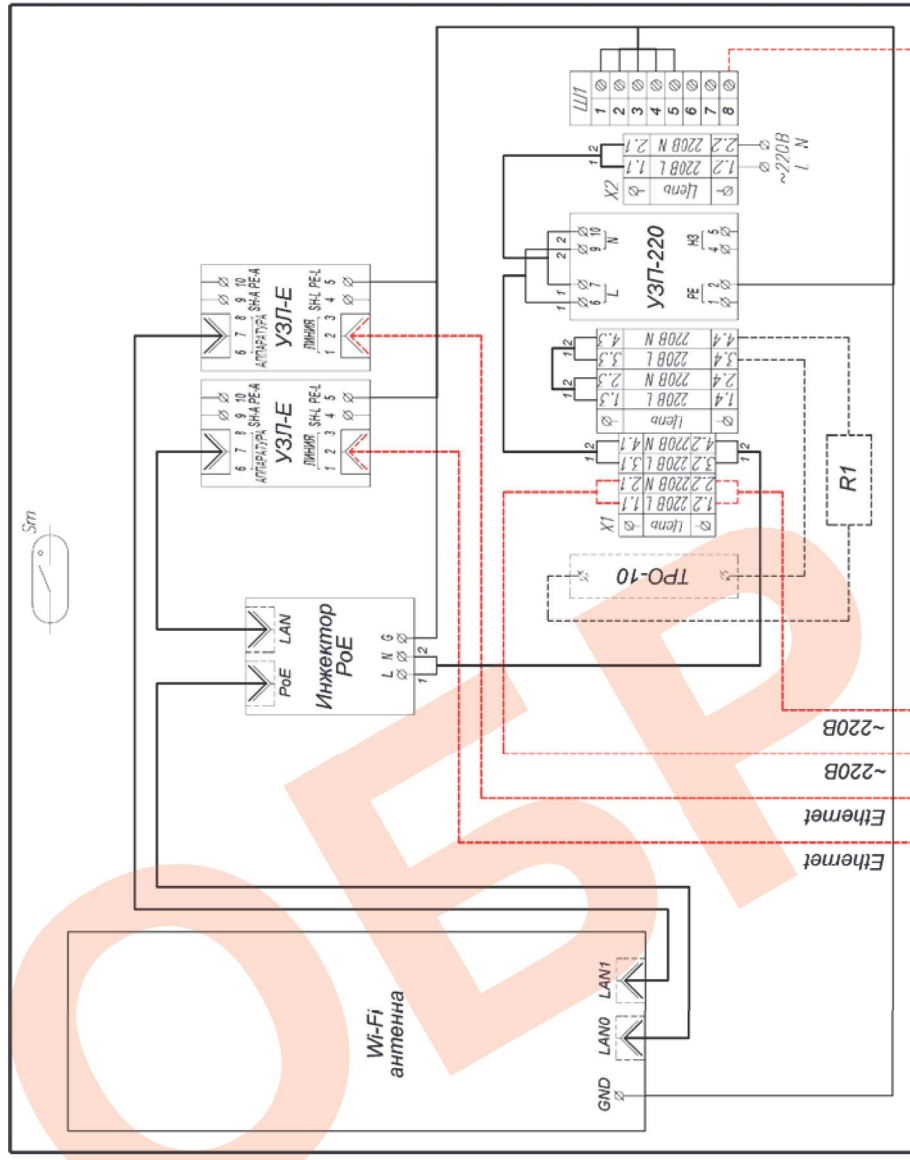


Рис.1.2. Устройство ВУС-1-220 исп.1 (крышка не показана)
(в ВУС-1-220 система обогрева – не устанавливается)

Варианты исполнений комплектования ВУС-1-220 с использованием дополнительного оборудования

№ исполнения	-	1	2	3	4	5	6	7	8	9	10	11
Система обогрева	-	+	-	+	-	+	-	+	-	+	-	+
УЗП-Е	-	-	1	1	2	2	1	1	2	2	-	-
УЗП-220, двухпроводные клеммы	-	-	-	-	-	-	1	1	1	1	1	1



К IP-видеокамерам и другим цифровым устройствам
 Рис.2.3 Схема электрическая принципиальная ВУС-1-220 исп.6 – исп.11

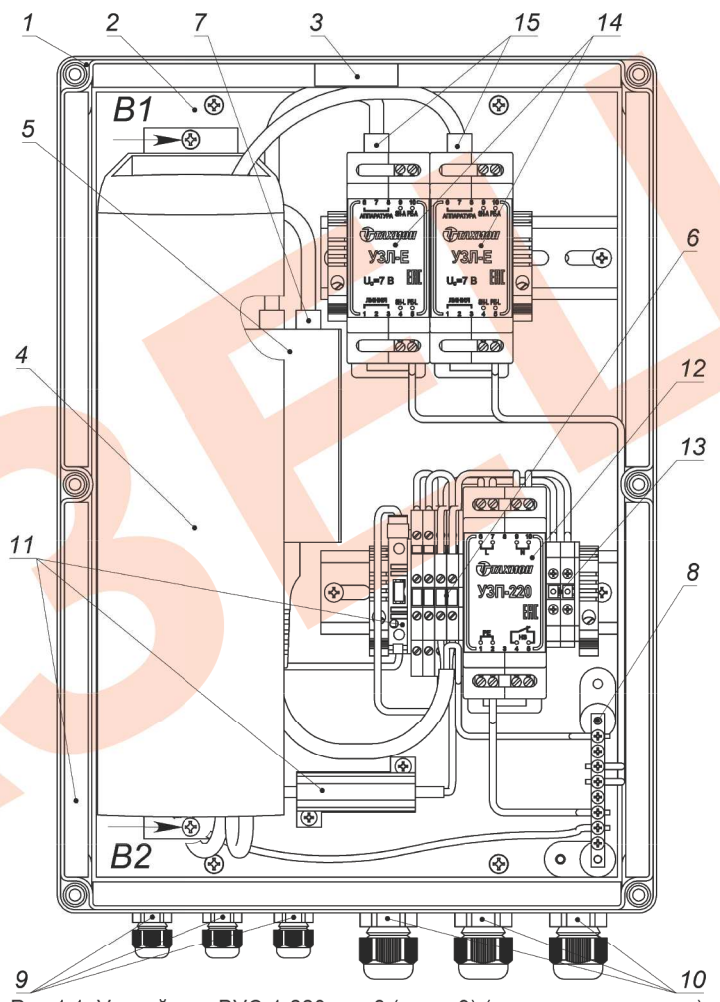
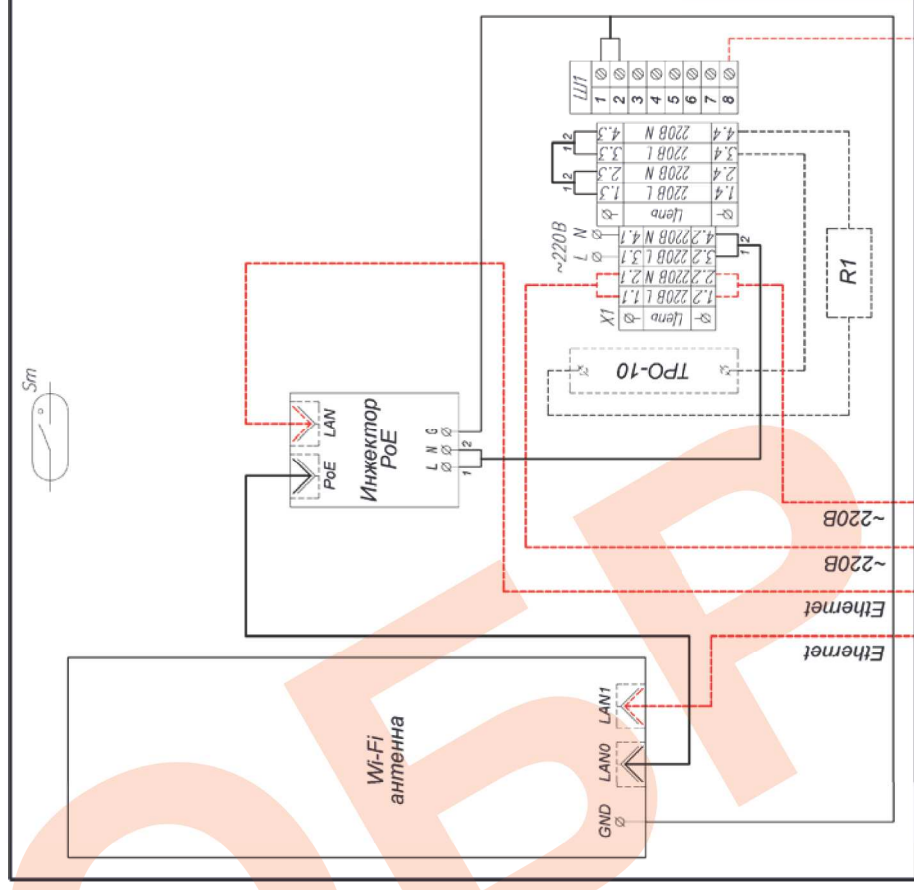


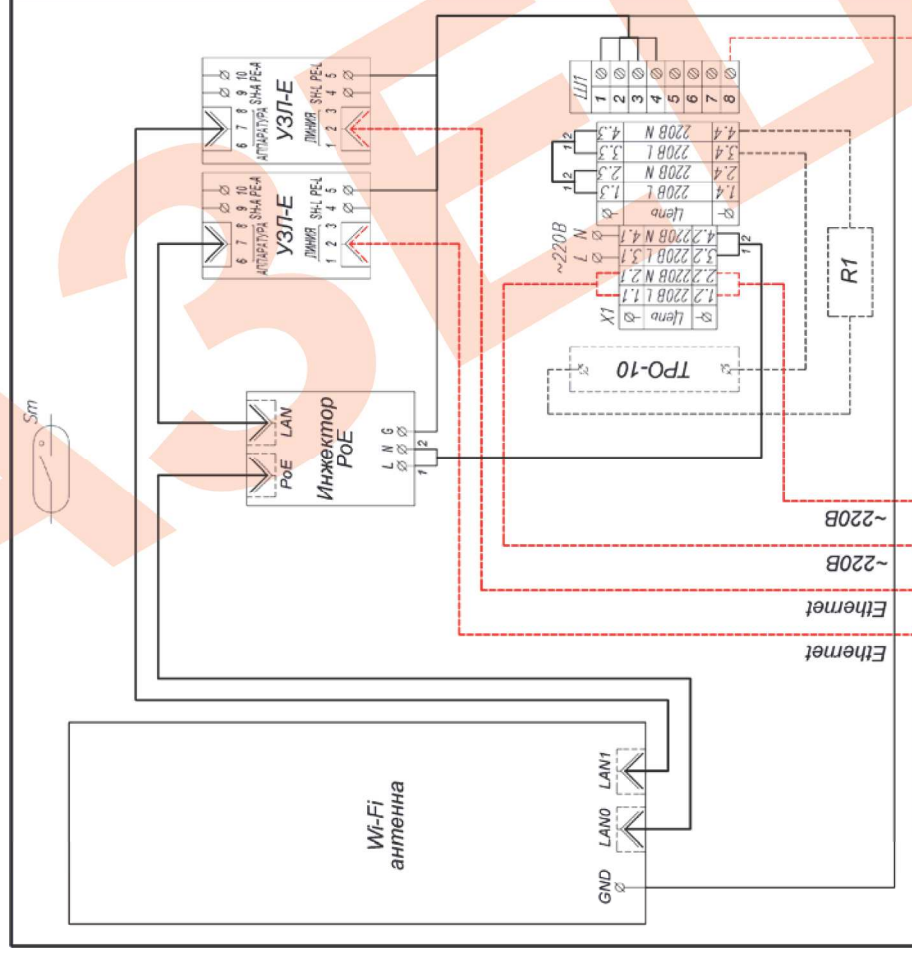
Рис.1.1. Устройство ВУС-1-220 исп.8 (и исп.9) (крышка не показана)

- 6. Клеммы четырехпроводные (X1) (S провода до 4 мм²)..... 4 шт.
 - 7. Патч-корд UTP, кат.5е 1 шт.
 - 8. Шина заземления (Ш1) 1 шт.
 - 9. Гермоввод PGA7-08G – Ø кабеля 4,5-8 мм 3 шт.
 - 10. Гермоввод PGA11-10G – Ø кабеля 6-10 мм 3 шт.
- Приобретаются по отдельной заявке:**
- 11. Система обогрева в составе: - терморегулятор обогревателя ТРО-10 1 шт.
 - резистор обогрева 1 шт.
 - теплоизоляционный материал 1 комп.
 - 12. Устройство защиты электропитания 220В (УЗП-220) 1 шт.
 - 13. Клеммы проходные (X2) (S провода до 6 мм²) 2 шт.
 - (поставляются совместно с УЗП-220)
 - 14. Устройство защиты информационных портов ETHERNET (УЗЛ-Е) до 2 шт.
 - 15. Патч-корд UTP, кат.5е до 2 шт.



К IP-видеокамерам и другим цифровым устройствам

Рис.2.1 Схема электрическая принципиальная ВУС-1-220 (ВУС-1-220 исп.1)



К IP-видеокамерам и другим цифровым устройствам

Рис.2.2 Схема электрическая принципиальная ВУС-1-220 исп. исп.2 - исп.5