

Устройство соединительное УС-4-Ех

ПАШК.425212.050 ТУ

Сертификат соответствия центра по сертификации взрывозащищенного и рудничного электрооборудования РОСС RU.ГБ05.В02251 действителен с 02.04.2008г. по 02.04.2011 г.

Сертификат пожарной безопасности ССПБ.RU.ОП066.В00825 действителен с 21.03.2008г. по 20.03.2011 г.

Разрешение ФС по экологическому, технологическому и атомному надзору №РРС 00-29075 действителен с 18.04.2008г. по 18.04.2013г.

1.1 Общие сведения

Устройство соединительное взрывозащищенное УС-4-Ех, (в дальнейшем – устройство), предназначено для подключения извещателей пожарных ИП 103-10 /В или аналогичных устройств к шлейфу сигнализации.

Взрывозащищенность УС-4-Ех обеспечивается видом взрывозащиты «искробезопасная электрическая цепь «i»» по ГОСТ Р 51330.10-99 (МЭК 60079-11-99) и выполнением конструкций в соответствии с требованиями ГОСТ Р 51330.0-99 (МЭК 60079-0-98). Область применения – взрывоопасные зоны помещений и наружных установок согласно маркировке взрывозащиты, ГОСТ Р 51330.13-99 (МЭК 60079-14-96), гл. 7.3 ПУЭ и другим нормативным документам, регламентирующим применение электрооборудования, расположенного во взрывоопасной зоне и связанного искробезопасными внешними цепями с электротехническими устройствами, установленными вне взрывоопасной зоны.



Устройства изготавливают 2 модификаций в соответствии с таблицей 1.

Таблица 1.

№ п/п	Вид модификации	Особенность конструкции	Степень защиты от внешних воздействий по ГОСТ 14254-96
1	УС-4-Ех (2x4) <i>Маркировка взрывозащиты</i> 0ExiaIICT6	Коммутационная плата с клеммными колодками и количеством разъемов (2x4)	IP65
2	УС-4-Ех (4x4) <i>Маркировка взрывозащиты</i> 0ExiaIICT6	Количество гермовводов 4 Коммутационная плата с клеммными колодками и количеством разъемов (4x4) Количество гермовводов 4	

1.2 Основные технические данные

Тип изделий и их исполнения	УС-4-Ех
Маркировка взрывозащиты	0ExiaПСТ6
Степень защиты от внешних воздействий по ГОСТ 14254-96	IP65
Класс электротехнического изделия по способу защиты человека от поражения электрическим током по ГОСТ 12.2.007.0-75	III
Диапазон температур окружающей среды при эксплуатации, °С	от – 40 до +60
Относительная влажность при температуре 40 °С, %	до 93
Максимальные входные искробезопасные параметры:	
- напряжение U_i , В	25
- ток I_i , мА	200
- мощность P_i , Вт	1,2
- внутренняя индуктивность L_i , мкГн	10
- внутренняя емкость C_i , пФ	50

Габаритные размеры устройства соединительного не более:
106 x 106 x 32 мм.

Масса устройства соединительного – не более 0,2 кг.

Гермовводы устройства соединительного УС-4-Ех обеспечивают ввод подключаемого кабеля диаметром от 3 до 5,3 мм (по согласованию с заказчиком могут поставляться с гермовводом с диаметром подключаемого кабеля от 4,5 до 8 мм).

1.3 Монтаж устройства соединительного.

На рисунке 1 приведены габаритные и присоединительные размеры устройства соединительного. Размещение и монтаж на контролируемом объекте должен производиться в соответствии с требованиями НПБ 88-2001. Внутренние размеры приведены на рис.2.

«Установки пожаротушения и сигнализации. Нормы и правила проектирования» и РД 78.145-93 «Системы и комплексы охранной пожарной и охранно-пожарной сигнализации. Правила производства и приемки работ».

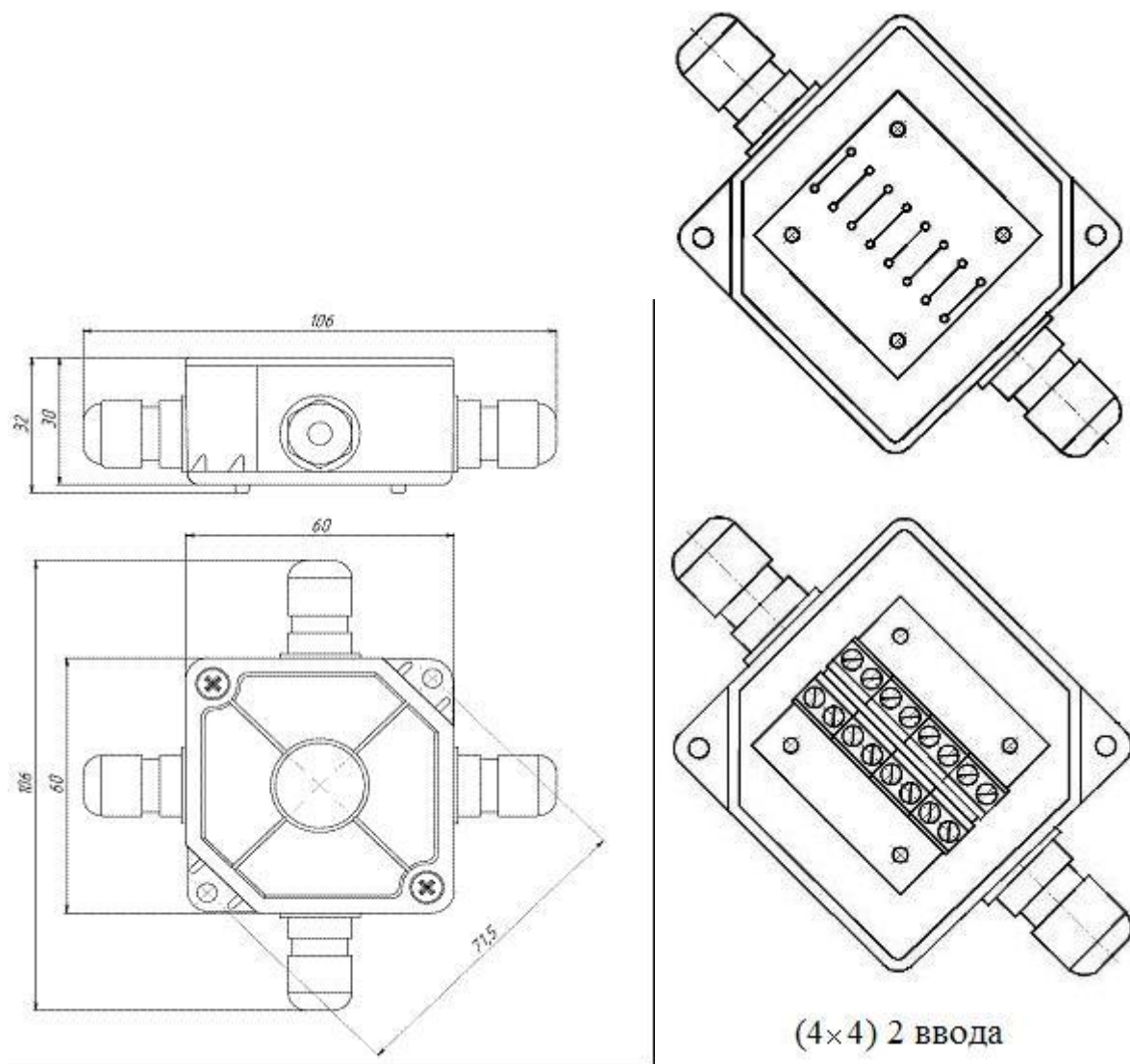


Рис.1

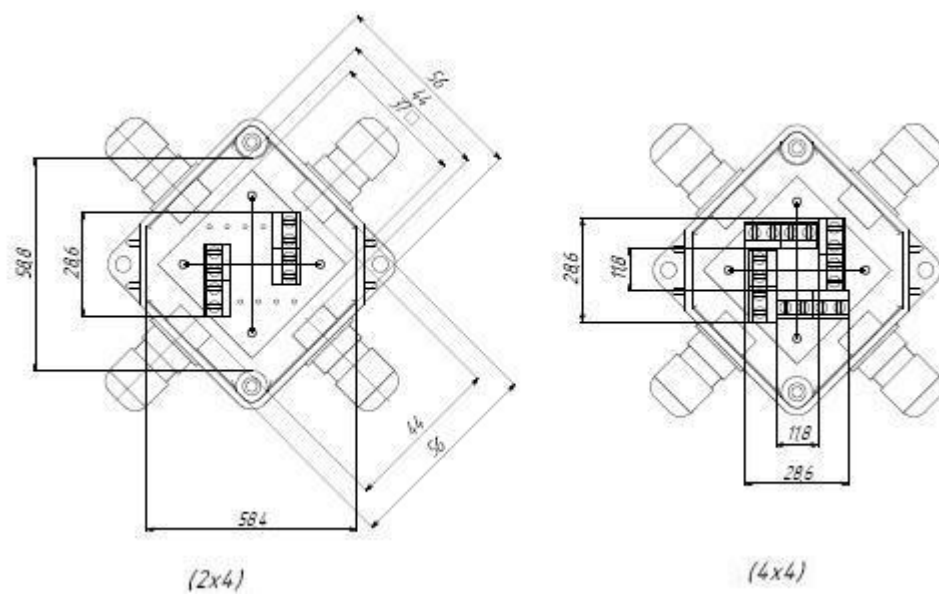


Рис.2