

## ИНФОРМАЦИЯ ПОЛЬЗОВАТЕЛЯ

Тип и параметры видеокамеры		
Тип и параметры объектива		
Дополнительное оборудование	Передатчик черно-белого или цветного видео-сигналов по витой паре АПВС-5М	
	Устройство защиты линий УЗЛ-7,5/10кА-12/24В	
	Плата защиты линий Ethernet с технологией PoE ПЗЛ-ЕП (для варианта ТГБ-9У-24/12(24); ~24/12(~24))	

## ГАРАНТИЙНЫЕ ОБЯЗАТЕЛЬСТВА

Изготовитель гарантирует соответствие изделия требованиям указанных в данном паспорте ТУ и ГОСТ при соблюдении потребителем условий транспортирования, хранения, монтажа и эксплуатации.

Гарантийный срок эксплуатации – **36 месяцев** со дня продажи изделия производителем или авторизованной торговой организацией. При отсутствии отметки о дате продажи в паспорте, гарантийный срок исчисляется с даты производства изделия. Гарантийный срок хранения – **24 месяца** со дня выпуска изделия.

## ГАРАНТИЙНЫЙ ТАЛОН

Заполняет предприятие – изготовитель

Номер \_\_\_\_\_ Комплект модификации \_\_\_\_\_

Дата выпуска \_\_\_\_\_ Представитель ОТК предприятия - изготовителя \_\_\_\_\_

Дата продажи \_\_\_\_\_ Отметка торгующей организации \_\_\_\_\_

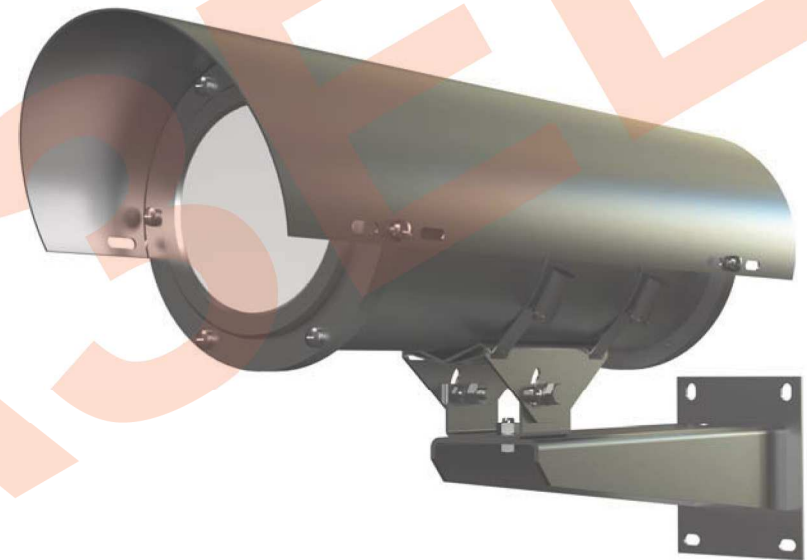
Адрес предприятия-изготовителя: 192029, Россия, Санкт-Петербург, Пр. Обуховской Обороны 86, литера К, ООО «Тахион»  
Тел: (812) 327-1247, 327-1298, 327-1201, факс 327-1153 с 10.00 до 17.00 по рабочим дням.

Адрес в Интернете: [www.tahion.spb.ru](http://www.tahion.spb.ru)

E-mail: [info@tahion.spb.ru](mailto:info@tahion.spb.ru)



## Гермобокс ТГБ-9У



## ПАСПОРТ

- ТГБ-9У- 24/12(24); ~24/12(~24) ИМПФ.463132.030 ПС  
 ТГБ-9У- ~220/12(~220) ИМПФ.463132.030-01 ПС



Адрес предприятия-изготовителя: 192029, Россия, Санкт-Петербург, Пр. Обуховской Обороны 86, литера К, ООО «Тахион»  
Тел: (812) 327-1247, 327-1298, 327-1201, факс 327-1153 с 10.00 до 17.00 по рабочим дням.

Адрес в Интернете: [www.tahion.spb.ru](http://www.tahion.spb.ru)

E-mail: [info@tahion.spb.ru](mailto:info@tahion.spb.ru)

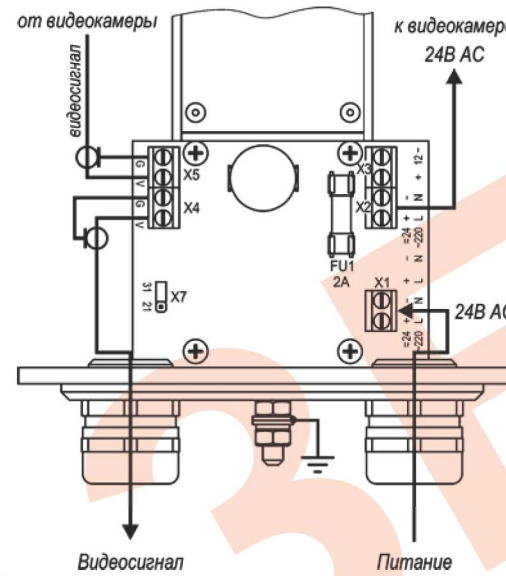


Рис.4 Подключение ТГБ-9У- ~24/~24

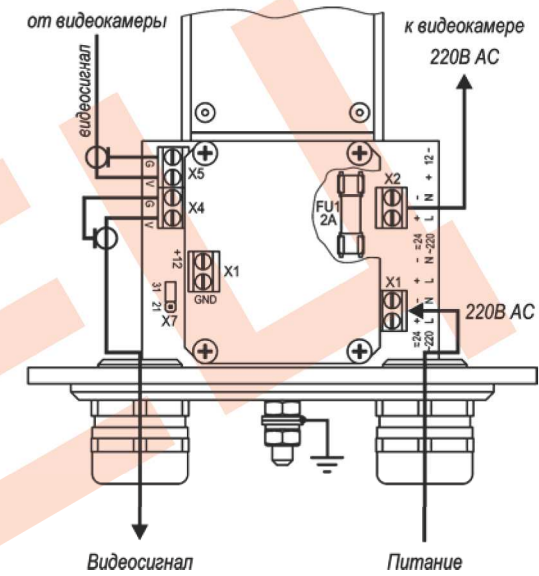


Рис.5 Подключение ТГБ-9У- ~220/~220

#### Подготовка к работе:

1. Выкрутить 6 винтов крепления задней крышки гермобокса.
2. Выдвинуть модуль видеокмеры (поз.3 рис.1) из кожуха.
3. Установить видеокмеру на модуль, закрепив ее с помощью прилагаемого комплекта крепежа.
4. Подключить провода выхода платы холодного запуска к разъему питания видеокмеры (рис.2, 3) - питание видеокмеры 12 В DC или 24 В DC. Закрепить плату холодного запуска сбоку или под камерой с помощью самоклеящейся площадки и стяжки вблизи резистора R1.

При питании видеокмеры 24 В AC или 220 В AC подсоединить кабель питания видеокмеры к контактам платы коммутации в соответствии со схемой подключения (рис.4,5).

5. Ввести через гермовводы внешние кабели и подключить их к плате коммутации (рис.2-5): кабель видео подключить к клеммнику X4, кабель питания к клеммнику X1.

При подключении IP-камеры интерфейсный кабель подключить непосредственно к разъему IP-камеры.

6. Настроить изображение с видеокмеры. Вложить пакет с силикагелем в районе видеокмеры. Установить модуль видеокмеры обратно в кожух, убедившись, что резиновое кольцо задней крышки не повреждено. Закрутить 6 винтов крепления задней крышки с усилием  $5 \pm 0,5 \text{ Нм}$ .

7. Установить кронштейн на штатное место и закрепить на нём гермобокс.

8. Ослабив болты и винты фиксации шарнира (поз.5.1 и 5.2 рис.1), установить гермобокс на нужное направление обзора, после чего надежно зафиксировать шарнир затянув выше перечисленные болты и винты.

9. Заземлить гермобокс с помощью болта заземления (поз.4 рис.1).

**Примечание.** Открывать гермобокс и устанавливать видеокмеру рекомендуется в сухую погоду. При работах в условиях повышенной влажности перед закрытием гермобокса его внутренний объем необходимо просушить феном с температурой воздуха  $+50 \dots +60^\circ \text{C}$ .

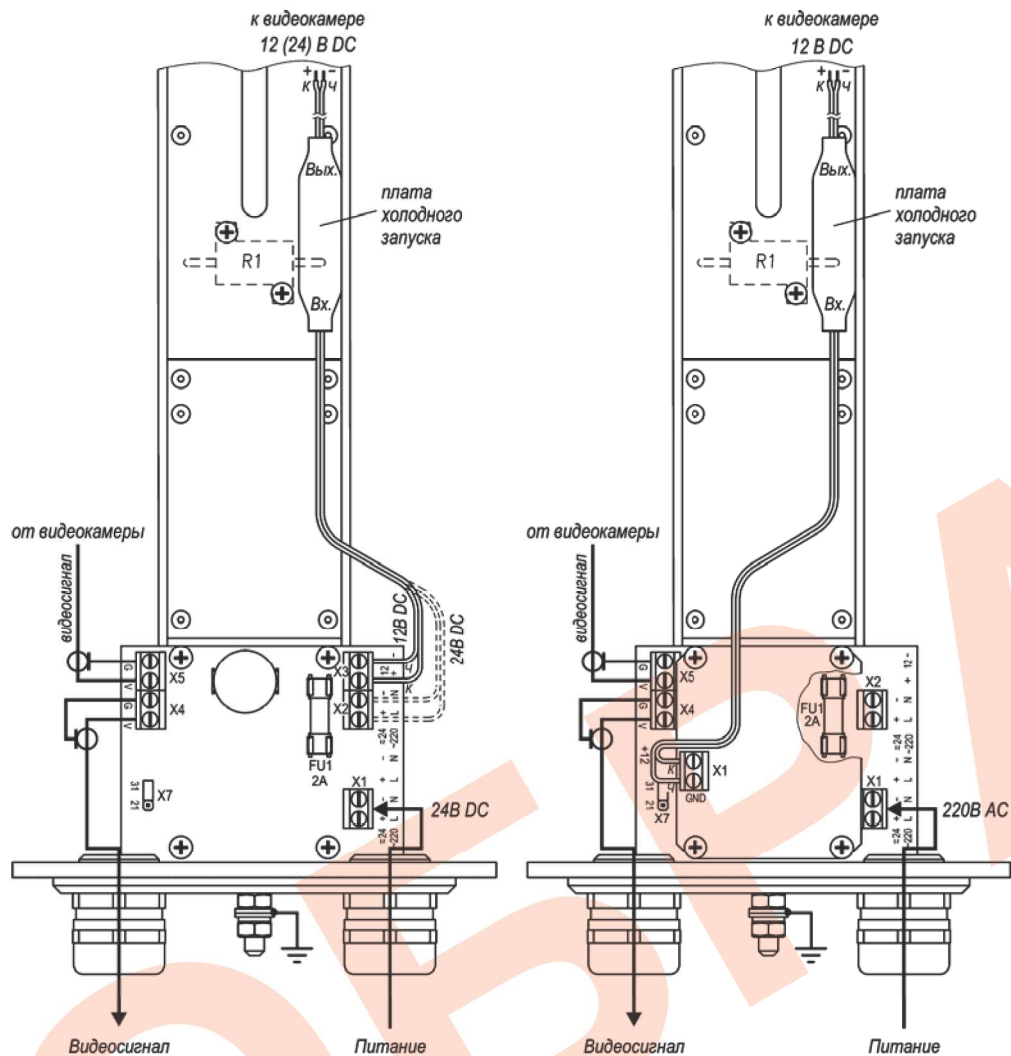


Рис.2 Подключение ТГБ-9У-24/12(24)

Рис.3 Подключение ТГБ-9У~220/12

### Назначение:

Гермобоксы **ТГБ-9У** (далее изделия) предназначены для защиты видеокамер с объективами, ИК прожекторов и другого электронного оборудования от воздействия окружающей среды (влаги и отрицательных температур) в условиях морского климата, химических производств и прочих агрессивных сред. Материал гермобокса – нержавеющая кислотостойкая аустенитная сталь (12Х18Н10Т).

Изделие обеспечивает:

- автоматическое включение/отключение встроенного обогревателя в заданном диапазоне температур;
- преобразование ряда входных напряжений в стандартный ряд напряжений питания видеокамер;
- безаварийное включение электропитания видеокамеры при отрицательной температуре внутри гермобокса, обеспечивая надежную работу видеокамеры при перерывах в электропитании и исключая выход видеокамеры из строя при запуске;
- две ступени мощности обогрева, что позволяет использовать гермобокс в разных климатических зонах в соответствии с ГОСТ 15150-69;
- модуль видеокамеры изолирован от корпуса гермобокса.

Изделие выпускается по техническим условиям ТУ 4372-026-31006686-2011.

Гермобоксы ТГБ-9У соответствуют:

- техническим требованиям - ГОСТ Р 51558-2008;
- требованиям по безопасности – ГОСТ Р МЭК 60065-2005;
- требованиям по ЭМС – ГОСТ Р 50009-2000, ГОСТ Р 51317.3.2-99, ГОСТ Р 51317.3.3-99;
- степени защиты от поражения электрическим током – I классу ГОСТ 12.2.007.0-75;
- условиям эксплуатации – ГОСТ 12997-84 группам ДЗ, Р1 и N2.

Климатическое исполнение гермобокса соответствует **УХЛ1,5 ГОСТ 15150-69**. Степень защиты **IP 67**.

### Общие указания:

Проверьте комплектность поставки и наличие штампа торгующей организации в настоящем паспорте.

### Комплект поставки:

1. Гермобокс ТГБ-9У в сборе ..... 1 шт.
2. Кронштейн ..... 1 шт.
3. Солнцезащитный козырёк..... 1 шт.
4. Комплект крепления видеокамеры:
  - болт с дюймовой резьбой UNC 1/4x1/2 (L 12, 7мм) ..... 1 шт.
  - болт с дюймовой резьбой UNC 1/4x3/4 (L 19мм) ..... 1 шт.
  - шайба для установки видеокамеры (Ø20мм, h 6мм)..... 2 шт.
5. Площадка самоклеящаяся ..... 1 шт.
6. Стяжка нейлоновая..... 1 шт.
7. Паспорт..... 1 шт.
8. Силикагель ..... 1 шт.
9. Упаковочная тара..... 1 шт.

## Основные технические характеристики:

№ п/п	Характеристика	ТГБ-9У- 24/12(24); ~24/12(~24)				ТГБ-9У- ~220/12(~220)	
		24 В ±10% DC	24 В ±10% AC	24 В ±10% DC / 0,5 А;	24 В ±10% AC / 0,5 А	220 В ±10% AC	
1	Напряжение питания	24 В ±10% DC	24 В ±10% AC				
2	Напряжение/ток внутреннего источника питания	12 В ±10% DC / 0,5 А;	12 В ±10% DC / 0,5 А;	12 В ±10% DC / 0,5 А;	12 В ±10% DC / 0,5 А;	220 В ±10% AC / 0,1 А	
3	Температура вкл./откл. обогрева	20°C±3°C / 25°C±3°C					
4	Мощность обогрева	31 Вт	21 Вт	31 Вт	21 Вт	31 Вт	21 Вт
5	Максимальный потребляемый ток (включая видеоканеру)	1,8 А	1,4 А	1,8 А	1,4 А	0,2 А	0,15 А
6	Диапазон рабочих температур	- 50°C ÷ +50°C	- 30°C ÷ +50°C	- 50°C ÷ +50°C	- 30°C ÷ +50°C	- 50°C ÷ +50°C	- 30°C ÷ +50°C
7	Температура холодного запуска откл./вкл.*	-10°C±3°C / -5°C±3°C					
8	Влажность воздуха	до 100% при +25°C					
9	Габаритные размеры	см. рис.1					
10	Вес с упаковкой	не более 6,5 кг					
11	Режим работы	круглосуточный					

\* Только для питания видеоканеры напряжением 12 В DC и 24 В DC.

Предприятием изготовителем джампер Х7 установлен в положение «31» - мощность обогрева 31 Вт, для изменения мощности на 21 Вт джампер Х7 необходимо переставить в положение «21» (см. рис.2 и 3).

## Состав изделия:

В состав изделия входят (см. рис.1):

1. Кожух гермобокса ТГБ-9У
2. Гермоввод HSK-INOX – Ø кабеля 12 ÷ 7\* мм – 2 шт.
3. Модуль для видеоканеры
4. Клемма заземления
5. Шарнир
  - 5.1. Болт фиксации шарнира М6 – 3 шт.
  - 5.2. Винт фиксации шарнира М4 с цилиндрической головкой S=3мм – 2 шт.
6. Кронштейн
7. Солнцезащитный козырёк
8. Плата холодного запуска

\* Гермовводы для кабелей другого диаметра устанавливаются по отдельной заявке.

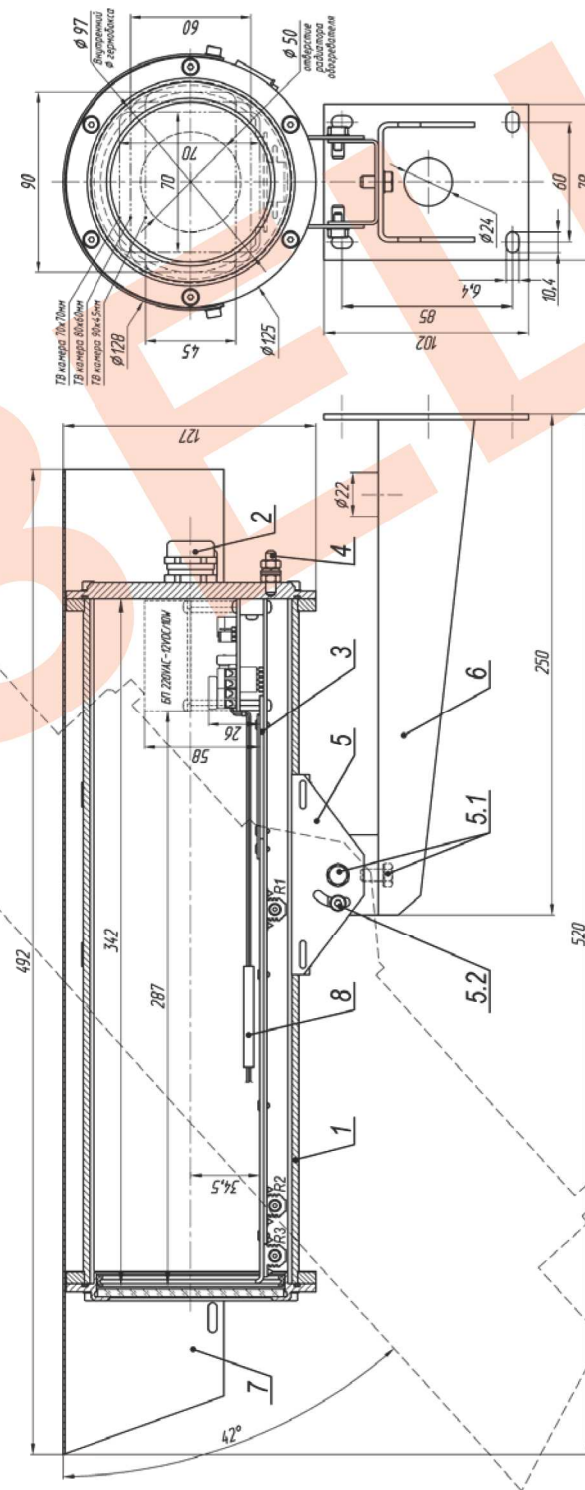


Рис.1 Состав и габаритно-установочные размеры ТГБ-9У