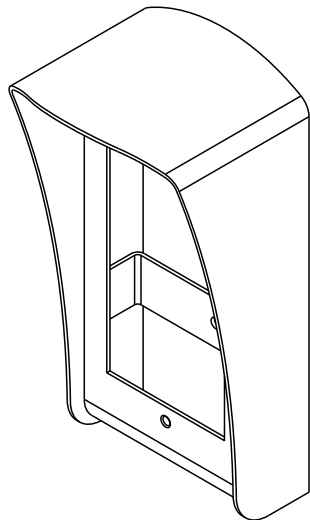


Комплект монтажный МКФ-411 предназначен для защиты блоков вызова БВД-411х и БВД-401х домофонов/видеодомофонов VIZIT от атмосферных осадков.

Комплект монтажный имеет антивандальное исполнение.
Масса комплекта - не более 0,44 кг.

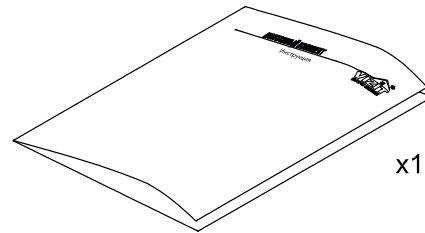
СОСТАВ КОМПЛЕКТА

Защитный козырёк
79x168x75



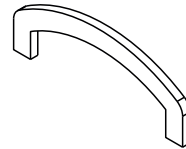
x1

Инструкция



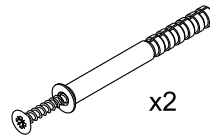
x1

Уплотнитель самоклеющийся



x1

Крепёжные элементы

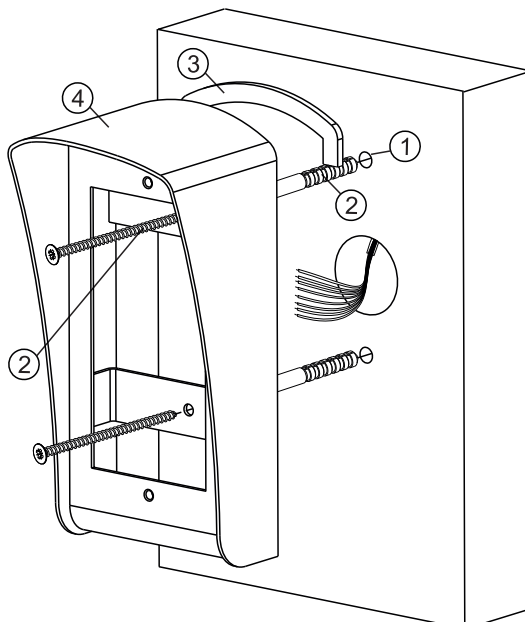


x2

Дюбель с ударным шурупом
6x60

1

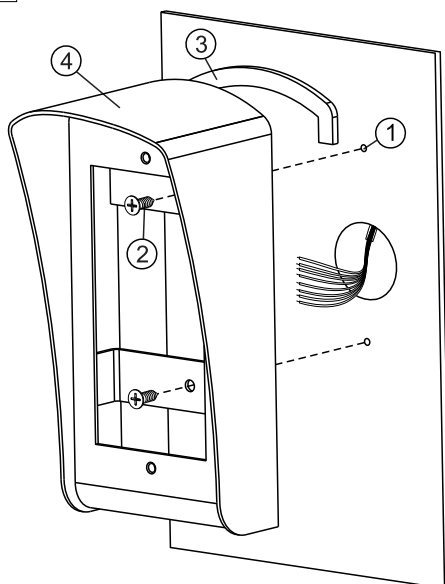
ПОРЯДОК УСТАНОВКИ



Установка защитного козырька на стену

- ① Отверстие (x2) \varnothing 6 мм и глубиной 60 мм
- ② Дюбель с ударным шурупом 6x60 (x2)
- ③ Уплотнитель самоклеющийся (наклейте на обратную сторону козырька перед установкой)
- ④ Защитный козырёк

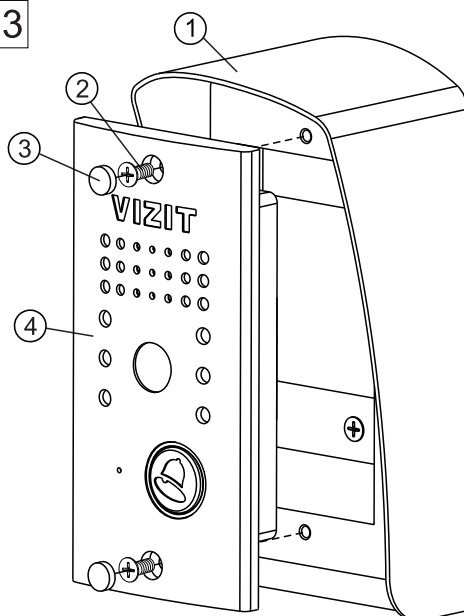
2



Установка защитного козырька на металлическую дверь

- 1 Отверстие (x2) \varnothing 2,5 мм
- 2 Винт самосверлящий DIN 7504-P 3,9x13 (x2)
Винт самосверлящий в комплект поставки не входит
- 3 Уплотнитель самоклеющийся (наклейте на обратную сторону козырька перед установкой)
- 4 Защитный козырёк

3



Установка блоков вызова БВД-411х и БВД-401х на защитный козырёк

- 1 Защитный козырёк
- 2 Винт М4х8 (x2) (для БВД-411х) или винт М4х6 (x2) (для БВД-401х)
Винты входят в комплект блока вызова
- 3 Заглушка (x2) из комплекта блока вызова
- 4 Блок вызова БВД-411х (БВД-401х)

4

