

ТЕХНИЧЕСКИЙ ПАСПОРТ ИЗДЕЛИЯ



Производитель: VALTEC s.r.l., Via Pietro Cossa, 2, 25135-Brescia, ITALY



**БЛОК КОЛЛЕКТОРНЫЙ
ИЗ НЕРЖАВЕЮЩЕЙ СТАЛИ AISI 304
С ТЕРМОСТАТИЧЕСКИМИ И
БАЛАНСИРОВОЧНЫМИ КЛАПАНАМИ**



Модель: **VTc. 588 EMNX**

ПС -46070

Паспорт разработан в соответствии с требованиями ГОСТ 2.601

ТЕХНИЧЕСКИЙ ПАСПОРТ ИЗДЕЛИЯ

1. Назначение и область применения

1.1. Коллекторные блоки предназначены для распределения потока транспортируемой среды систем водяного отопления по потребителям. При этом под «потребителем» понимается отдельный нагревательный прибор или группа приборов, контур или петля «теплого пола», отдельные части или ветви системы.

1.2. Коллекторный блок объединяет в себе подающий и обратный коллекторы из нержавеющей стали, балансировочные клапаны на подающем коллекторе, термостатические клапаны (с возможностью установки электротермического сервопривода) на обратном коллекторе, автоматические воздухоотводчики, дренажные клапаны и крепежные кронштейны.

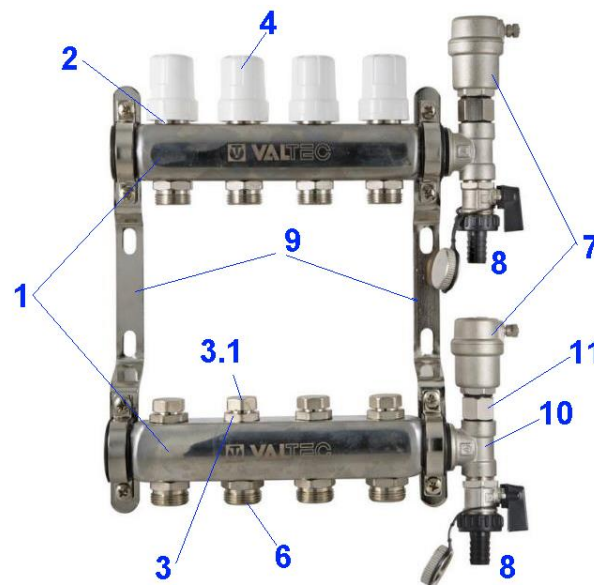
1.3. Коллекторные блоки могут работать как на водяном, так и низкозамерзающем (гликолевом) теплоносителе.

1.4. Соединение всех элементов блока между собой выполнено на резиновых уплотнительных кольцах, что позволяет отказаться от использования дополнительных уплотнительных материалов.

1.5. Коллекторные блоки выпускаются с количеством выходов от 3 до 10.

1.6. Присоединение циркуляционных петель осуществляется с помощью фитингов стандарта «евроконус» 3/4" (HP).

2. Состав коллекторного блока (N- число рабочих выходов)



Паспорт разработан в соответствии с требованиями ГОСТ 2.601

ТЕХНИЧЕСКИЙ ПАСПОРТ ИЗДЕЛИЯ

Поз.	Наименование элемента	Описание элемента	Количество
1	Коллектор 1"х 3/4"х N*	Каждый коллектор имеет 2N* боковых резьбовых отверстий 1/2"(В), в которые монтируются термостатические клапаны (2) и балансировочные клапаны (3)	2
2	Термостатический клапан 	Клапан плавно перекрывает поток под воздействием ручки (4) или электротермического сервопривода (в комплект не входит).	N*
2.1.	Головка термостатического клапана 	При течи из-под штока, головка клапана может быть снята, отремонтирована или заменена. Сливать воду из коллектора при этом не нужно. 	N*
3	Балансировочный клапан 	Используется для балансировки петель при наладке системы. Регулировка производится с помощью шестигранного ключа SW 5.	N*
3.1.	Заглушка балансировочного клапана	Закрывает доступ к регулировочному узлу клапана, предохраняя от несанкционированного	N*


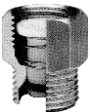
Паспорт разработан в соответствии с требованиями ГОСТ 2.601

ТЕХНИЧЕСКИЙ ПАСПОРТ ИЗДЕЛИЯ

		вмешательства в настройки	
4	Ручка термостатического клапана 	С помощью ручки производится ручное управление термостатическим клапаном. Перед установкой сервопривода, ручка снимается.	N*
6	Ниппель переходной 1/2"х3/4" 	Ниппель имеет с одного конца седло для термостатического или балансировочного клапана, с другого – профиль «евроконус» для присоединения трубопроводов	2N*
7	Воздухоотводчик поплавковый автоматический 	Служит для удаления из системы воздуха и газов.	2
8	Дренажный поворотный кран 	Кран служит для заполнения или опорожнения системы. Шарнирная конструкция крана позволяет установить его в удобное положение. Управление краном производится с помощью профильного гнезда в заглушке 3/4"	2
9	Кронштейн двоянный 	Для крепления коллекторов	2

Паспорт разработан в соответствии с требованиями ГОСТ 2.601

ТЕХНИЧЕСКИЙ ПАСПОРТ ИЗДЕЛИЯ

10	 Тройник коллекторный	Служит для присоединения к коллектору воздухоотводчика и дренажного крана	2
11	 Отсекающий клапан воздухоотводчика	Позволяет снимать воздухоотводчик, не сливая воду с коллектора	2

*N- количество выходов под трубы на одном коллекторе

3. Применяемые материалы

№ п/п	Наименование элементов	Тип материала	Марка
1	Коллекторы	Сталь нержавеющая	AISI 304
2	Фитинги, детали термостатического и балансировочного клапана, корпус воздухоотводчика	Горячештампованная латунь	CW 617N
3	Кронштейны	Сталь оцинкованная	
4	Уплотнительные кольца соединителей, золотниковые прокладки клапанов	Этил-пропиленовый эластомер	EPDM 70Sh
5	Поплавок воздухоотводчика, шток ротаметра	Полипропилен	PPR
6	Пружины ротаметров	Сталь нержавеющая	AISI 316
7	Ручки запорных клапанов	Акрило-бутадиен-стирол	ABS

4. Технические характеристики

№ п/п	Наименование характеристики	Ед. изм.	Значение характеристики
1	Количество выходов	шт	3÷10
2	Максимальная температура рабочей среды	°С	110
3	Рабочее давление	бар	9,0
4	Условная пропускная способность	м3/час	2,5

Паспорт разработан в соответствии с требованиями ГОСТ 2.601

ТЕХНИЧЕСКИЙ ПАСПОРТ ИЗДЕЛИЯ

	термостатического клапана, Kvs			
5	Условная пропускная способность балансировочного клапана при количестве оборотов:	м3/час		
			1	0,28
			2	0,80
			3	1,2
			4	1,58
			5	2,1
	6	2,6		
6	Максимальная температура воздуха, окружающего узел	°С	50	
7	Резьба под сервопривод клапана		M30x1,5	
8	Межосевое расстояние (верт)	мм	200	
9	Межосевое расстояние (гориз)	мм	32	
10	Расстояние между осями выходов	мм	50	
11	Полный средний срок службы	лет	30	

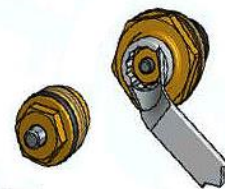
5. Указания по монтажу и настройке

5.1. Для присоединения трубопроводов к коллекторным выводам следует использовать следующие типы соединителей:

Металлополимерная труба	VT.4420; VTc.712E;
Пластиковая труба	VT.4410
Полипропиленовая труба	VTp.708E (3/4")
Медная труба	VT.4430

5.2. Для соединения коллекторов друг с другом следует использовать самоуплотняющийся сдвоенный ниппель VT.0606.

5.3. Сборку коллекторного блока и присоединение трубопроводов следует производить без использования дополнительных герметизирующих материалов (ФУМ, лен и т.п.), т.к. каждое соединение снабжено комплектным уплотнительным резиновым кольцом.



5.4. При течи из-под штока термостатического клапана, головка клапана может быть снята, отремонтирована или заменена. Головка отвинчивается с помощью гаечного ключа. Сливать воду из коллектора при этом не нужно.

5.6. Термостатические клапаны должны находиться на обратном коллекторе, а балансировочные клапаны – на подающем.

Паспорт разработан в соответствии с требованиями ГОСТ 2.601

ТЕХНИЧЕСКИЙ ПАСПОРТ ИЗДЕЛИЯ

6. Пример расчета K_v балансировочного клапана

№	Действие	Пример
<i>Исходные данные</i>		<i>Тепловая нагрузка на самую нагруженную петлю - 2,5 кВт, на расчетную петлю - 1,8 кВт, D_v - 12 мм</i>
1	Определения расхода в петлях по формуле $G=Q/c\Delta t$, где Q - тепловая нагрузка на петлю, Вт	Самая нагруженная петля: $G=2500/4187*10=0,06$ кг/с Расчетная петля: $G=1800/4187*10=0,043$ кг/с
2	Определение расчетных скоростей в петлях по формуле: $V=4G/\pi D^2 \rho$	В самой нагруженной петле $V=4*0,06/3,14*0,012^2*985=0,54$ м/с В расчетной петле: $V=4*0,043/3,14*0,012^2*985=0,39$ м/с
3	Определение потерь давления в петлях по формуле $\Delta p=LR$, где R – линейные потери Па/м (по таблице для МПТ)	В самой нагруженной петле: $\Delta p_1=45*339=15255$ Па В расчетной петле: $\Delta p_2=36*220=7920$ Па
4	Потеря давления на клапане $\Delta p_k=(3600G/\rho)^2/K_{vs}^2$	$\Delta p_k=(3600*0,06/985)^2/2,6^2=711$ Па
5	Расчет $K_v=3600G/\rho(\Delta p_1+\Delta p_k-\Delta p_2)^{0,5}$	$K_v=3600*0,043/985*(0,15255+0,00711-0,07920)^{0,5}=0,55$ м ³ /ч – по таблице технических характеристик находим, что клапан надо открыть на 1 ½ оборота

7. Указания по эксплуатации и техническому обслуживанию

- 7.1. Элементы коллекторных систем должны эксплуатироваться при температуре и давлении, изложенных в настоящем паспорте.
7.2. После проведения гидравлического испытания коллекторной сборки обжимные гайки соединителей следует подтянуть.

8. Утилизация

- 8.1. Утилизация изделия (переплавка, захоронение, перепродажа) производится в порядке, установленном Законами РФ от 04 мая 1999 г. № 96-ФЗ "Об охране атмосферного воздуха" (в редакции от 01.01.2015), от 24 июня 1998 г. № 89-ФЗ (в редакции от 01.02.2015г) "Об отходах производства и потребления", от 10 января 2002 № 7-ФЗ « Об охране окружающей среды» (в редакции от 01.01.2015), а также другими российскими и региональными нормами, актами, правилами, распоряжениями и пр., принятыми во использование указанных законов.
8.2. Содержание благородных металлов: *нет*

ТЕХНИЧЕСКИЙ ПАСПОРТ ИЗДЕЛИЯ

9. Гарантийные обязательства

- 9.1. Изготовитель гарантирует соответствие изделий требованиям безопасности, при условии соблюдения потребителем правил использования, транспортировки, хранения, монтажа и эксплуатации.
9.2. Гарантия распространяется на все дефекты, возникшие по вине завода - изготовителя.
9.3. Гарантия не распространяется на дефекты, возникшие в случаях:
- нарушения паспортных режимов хранения, монтажа, испытания, эксплуатации и обслуживания изделия;
- ненадлежащей транспортировки и погрузо-разгрузочных работ;
- наличия следов воздействия веществ, агрессивных к материалам изделия;
- наличия повреждений, вызванных пожаром, стихией, форс - мажорными обстоятельствами;
- повреждений, вызванных неправильными действиями потребителя;
- наличия следов постороннего вмешательства в конструкцию изделия.
9.4. Изготовитель оставляет за собой право вносить в конструкцию изделия изменения, не влияющие на заявленные технические характеристики.

10. Условия гарантийного обслуживания

- 10.1. Претензии к качеству товара могут быть предъявлены в течение гарантийного срока.
10.2. Неисправные изделия в течение гарантийного срока ремонтируются или обмениваются на новые бесплатно. Решение о замене или ремонте изделия принимает сервисный центр. Замененное изделие или его части, полученные в результате ремонта, переходят в собственность сервисного центра.
10.3. Затраты, связанные с демонтажом, монтажом и транспортировкой неисправного изделия в период гарантийного срока Покупателю не возмещаются.
10.4. В случае необоснованности претензии, затраты на диагностику и экспертизу изделия оплачиваются Покупателем.
10.5. Изделия принимаются в гарантийный ремонт (а также при возврате) полностью укомплектованными.

Valtec S.p.A.
Amministratore
Delegato

ТЕХНИЧЕСКИЙ ПАСПОРТ ИЗДЕЛИЯ

ГАРАНТИЙНЫЙ ТАЛОН № _____

Наименование товара **БЛОК КОЛЛЕКТОРНЫЙ
ИЗ НЕРЖАВЕЮЩЕЙ СТАЛИ AISI 304
С ТЕРМОСТАТИЧЕСКИМИ И БАЛАНСИРОВОЧНЫМИ
КЛАПАНАМИ И РАСХОДОМЕРАМИ**

№	Модель	Тип	К-во
1	VTc. 588 EMNX		
2			
3			

Название и адрес торгующей организации _____

Дата продажи _____ Подпись продавца _____

Штамп или печать
торгующей организации

Штамп о приемке

С условиями гарантии СОГЛАСЕН:

ПОКУПАТЕЛЬ _____ (подпись)

Гарантийный срок - Семь лет (восемьдесят четыре месяца) с даты продажи конечному потребителю

По вопросам гарантийного ремонта, рекламаций и претензий к качеству изделий обращаться в сервисный центр по адресу: г. Санкт-Петербург, ул. Профессора Качалова, дом 11, корпус 3, литер «А», тел/факс (812)3247750

При предъявлении претензии к качеству товара, покупатель предоставляет следующие документы:

1. Заявление в произвольной форме, в котором указываются:
 - название организации или Ф.И.О. покупателя, фактический адрес и контактные телефоны;
 - название и адрес организации, производившей монтаж;
 - основные параметры системы, в которой использовалось изделие;
 - краткое описание дефекта.
2. Документ, подтверждающий покупку изделия (накладная, квитанция).
3. Акт гидравлического испытания системы, в которой монтировалось изделие.
4. Настоящий заполненный гарантийный талон.

Отметка о возврате или обмене товара:

Дата: «__» _____ 20__ г. Подпись _____

ТЕХНИЧЕСКИЙ ПАСПОРТ ИЗДЕЛИЯ