

Шины соединительные PIN, FORK



Шины соединительные представляют собой пластины, выполненные из меди (шины на 100 А - из луженой меди), закрепленные в корпусе из диэлектрического материала, не поддерживающего горения, и выпускаются стандартной длиной 1 метр. В наличии полный перечень шин двух типов (PIN и FORK) для подключения 1-, 2-, 3-, 4-полюсных устройств на токи до 100 А.

Применяются для удобного и безопасного соединения следующих групп:

- выключатели автоматические;
- автоматы дифференциальные;
- выключатели дифференциальные;
- выключатели нагрузки.

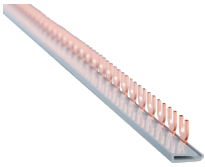
Технические характеристики

- температура окружающей среды от -60°C до +60°C;
- среднее значение влажности - не более 90%;
- имеют 1-, 2-, 3- и 4-полюсные исполнения;
- рассчитаны на токи 100 А, а при подключении вводного аппарата по центру шины - до 125 А.

Артикулы шин соединительных PIN

	Наименование	Номинальный ток, А	Максимальное количество подключаемых модулей, шт.	Длина, мм	Шаг, мм	Артикул
	Шина соединительная PIN(штырь)-1P-100А-(дл.1м)	100(125*)	54	1000	18	143240
	Шина соединительная PIN(штырь)-1P-63А-(дл.1м)	63	53	1000	18	143232
	Шина соединительная PIN(штырь)-2P-100А-(дл.1м)	100(125*)	54	1000	18	143241
	Шина соединительная PIN(штырь)-2P-63А-(дл.1м)	63	54	1000	18	143233
	Шина соединительная PIN(штырь)-3P-100А-(дл.1м)	100(125*)	54	1000	18	143242
	Шина соединительная PIN(штырь)-3P-63А-(дл.1м)	63	54	1000	18	143234
	Шина соединительная PIN(штырь)-4P-100А-(дл.1м)	100(125*)	55	1000	18	143243
	Шина соединительная PIN(штырь)-4P-63А-(дл.1м)	63	52	1000	18	143235

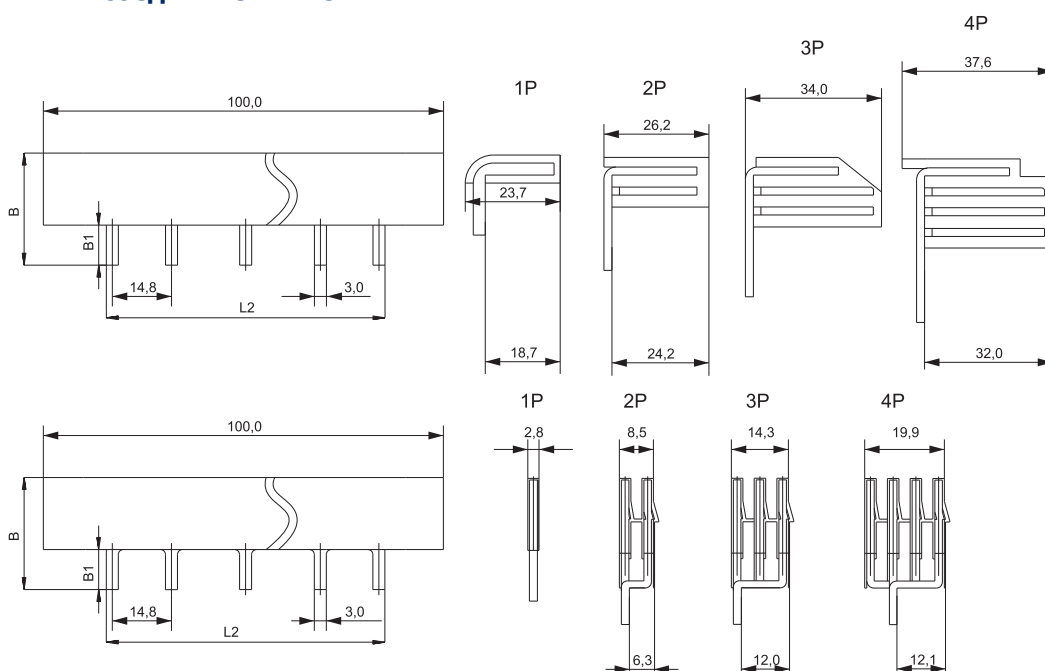
Артикулы шин соединительных FORK

	Наименование	Номинальный ток, А	Максимальное количество подключаемых модулей, шт.	Длина, мм	Шаг, мм	Артикул
	Шина соединительная FORK(вилка)-1P-100А-(дл.1м)	100(125*)	54	1000	18	143244
	Шина соединительная FORK(вилка)-1P-63А-(дл.1м)	63	54	1000	18	143236
	Шина соединительная FORK(вилка)-2P-100А-(дл.1м)	100(125*)	54	1000	18	143245
	Шина соединительная FORK(вилка)-2P-63А-(дл.1м)	63	54	1000	18	143237
	Шина соединительная FORK(вилка)-3P-100А-(дл.1м)	100(125*)	54	1000	18	143246
	Шина соединительная FORK(вилка)-3P-63А-(дл.1м)	63	54	1000	18	143238
	Шина соединительная FORK(вилка)-4P-100А-(дл.1м)	100(125*)	52	1000	18	143247
	Шина соединительная FORK(вилка)-4P-63А-(дл.1м)	63	52	1000	18	143239

Габаритные, установочные и присоединительные размеры

Вид шины	Размеры, мм					
	L	L1	L2	L3	B	B1
PIN 1P 63A	1000	18	936	5,5	13,9	9,5
PIN 2P 63A	1000	18	954	5,5	20,2	11
PIN 3P 63A	1000	18	954	5,5	22,3	11,5
PIN 4P 63A	1000	18	918	5,5	28,3	12
FORK 1P 63A	1000	18	954	11	15,4	11
FORK 2P 63A	1000	18	954	11	21,7	12,5
FORK 3P 63A	1000	18	954	11	22,8	11,5
FORK 4P 63A	1000	18	918	12	29,8	13,5
PIN 1P 100A	1000	18	954	5	30,5	12
PIN 2P 100A	1000	18	954	5	37,5	12
PIN 3P 100A	1000	18	954	5	37,5	12
PIN 4P 100A	1000	18	990	6	37,5	12
FORK 1P 10A	1000	18	954	9	30,5	12
FORK 2P 100A	1000	18	954	9	37,5	12
FORK 3P 100A	1000	18	954	9	37,5	12
FORK 4P 100A	1000	18	990	9	37,5	12

Шины соединительные PIN



Шины соединительные FORK

