

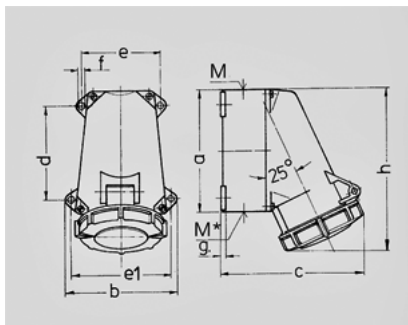


- 2644



: 1 1 () c

	32 A
	4
	380-440 B
	3
	50-60
T	
	IP 67



Чертеж 1 MB 219	A Полоса	16			32		
		3	4	5	3	4	5
Размеры, мм.	a	95	95	95	120	120	120
	b	102	102	102	112	112	112
	c	115	124	129	143	143	150
	d	64,2	64,2	64,2	90,2	90,2	90,2
	e	77,5	77,5	77,5	79	79	79
	e1	88	88	88	98,5	98,5	98,5
	f	5,5	5,5	5,5	5,5	5,5	5,5
	g-	5	5	5	5	5	5
	h	128	128	132	160	160	160
	M	25	25	25	32	32	32
	M*	25	25	25	32 (слеп.)		
	q	(слеп.) прорезать отверстие			прорезать отверстие		
Макс. сечение кабеля до мм.		15	18	18	25	25	25
Клеммы для кабеля сечением от до мм²		1,5	1,5	1,5	2,5	2,5	2,5
		-4	-4	-4	-10	-10	-10