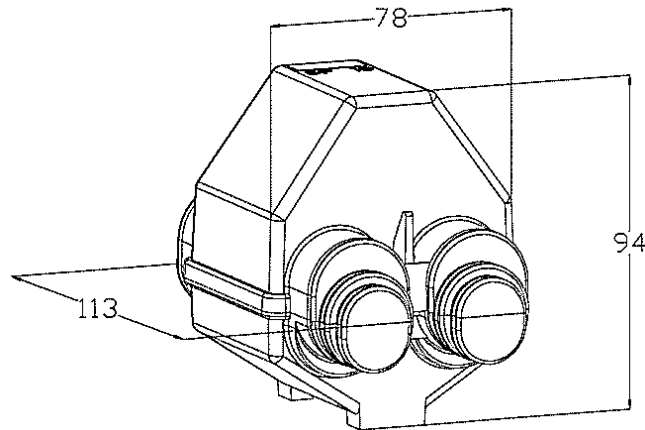




Saves Your Energy

11.01.2001

Изоляционный кожух SP16



Тип	Совместимость	Для сечения, мм ²	Объем, м3	Упаковка, шт	Вес, кг
SP16	SM2.xx, SL3.xx, SL4.xx, SL37.xx, SL39.xx	240	0,00067	5\10	0,031

Код 6418677410208

Тест 4 кВ \ 50 Гц \ 1 мин

Применение Кожух используется с соединителями AlAl и AlCu в качестве изолирующего и защитного элемента от коррозии и атмосферных воздействий.

Материал Атмосферостойкий пластик черного цвета.

Установка После монтажа соединителя срезаются необходимые капы и кожух устанавливается на соединитель. Необходимо следить чтобы:
- кожух был плотно закрыт, и защелки сработали;
- кожух был правильно ориентирован, то есть установлен таким образом, чтобы дренажные отверстия располагались внизу.

Необходимый инструмент Нож

Стандарт SFS 4644