

ОБЩИЕ СВЕДЕНИЯ

- Предназначен для скрытого монтажа в неметаллические конструкции, для блокировки дверных и оконных проемов, организации устройств типа «ловушка», а также блокировки других конструктивных элементов зданий и сооружений на открывание или смещение с выдачей сигнала «Тревога» путем размыкания контактов геркона на приемно-контрольной прибор, концентратор или пункт централизованного наблюдения.
- Миниатюрный
- Евродизайн
- Цвет: **белый**. Другие цвета - по согласованию
- Длина выводов: **170 мм**, более по согласованию
- Выводы из многожильного провода в полихлорвиниловой изоляции, **сечение жилы 0.2 мм²**.
- Расстояние срабатывания макс.: **10 мм**
- Материал корпуса: **полистирол**
- Замыкание электрической цепи происходит при расположении магнита и датчика на расстоянии 10 мм и менее между ними, размыкание электрической цепи происходит при расположении магнита и датчика на расстоянии 45 мм и более между ними. Допустимое смещение вдоль вертикальной оси между магнитом и датчиком - не более 2 мм.



ТЕХНИЧЕСКИЕ ХАРАКТЕРИСТИКИ

- Коммутирующий элемент: **геркон**
- Режим охраны: **электрическая цепь замкнута**.
- Коммутируемое напряжение : **0,05 - 72 В**
- Коммутируемый ток: **1*10⁻⁴ - 0,25 А**
- Коммутируемая мощность, макс.: **10 Вт**
- Выходное сопротивление датчика, макс.: **0,5 Ом**
- Электрическая прочность изоляции, мин: **500 В эфф/ 700 В пост**
- Нарботка в указанных диапазонах 10⁶ срабатываний.
- Вибрационные нагрузки: (10–35)Гц **0,5g**
- Диапазон рабочих температур: **-50°C...+50°C**
- Срок службы, не менее 8 лет

МОНТАЖ ИЗВЕЩАТЕЛЯ

Монтаж извещателя на объекте производится в соответствии с требованиями ВСН 2509.68-85 «Ведомственных технических условий на монтаж, испытание и сдачу в эксплуатацию установок охранной и пожарной сигнализации», издаваемых всесоюзным объединением «Спецавтоматика»

Допуск соосности установки датчика и задающего элемента извещателя не должен превышать 3 мм

Монтаж извещателей на деревянных поверхностях производится в предварительно просверленные отверстия. При монтаже извещателя на металлических конструкциях необходимо создать между корпусом датчика (магнита) и металлической поверхностью зазор не менее 30 мм с помощью немагнитных материалов (текстолит, гетинакс, эбонит, дерево).

ТЕХНИЧЕСКОЕ ОБСЛУЖИВАНИЕ

В процессе эксплуатации извещатель следует осматривать не реже одного раза в квартал. При осмотре следует обращать внимание на:

- отсутствие механических повреждений корпуса;
- исправность электрической изоляции;
- надежность крепления датчика и магнита;
- надежность пайки датчика к линии блокировки.

Подключать провода, а также устранять неисправности в линии блокировки допускается только в извещателях, находящихся в обесточенном состоянии.

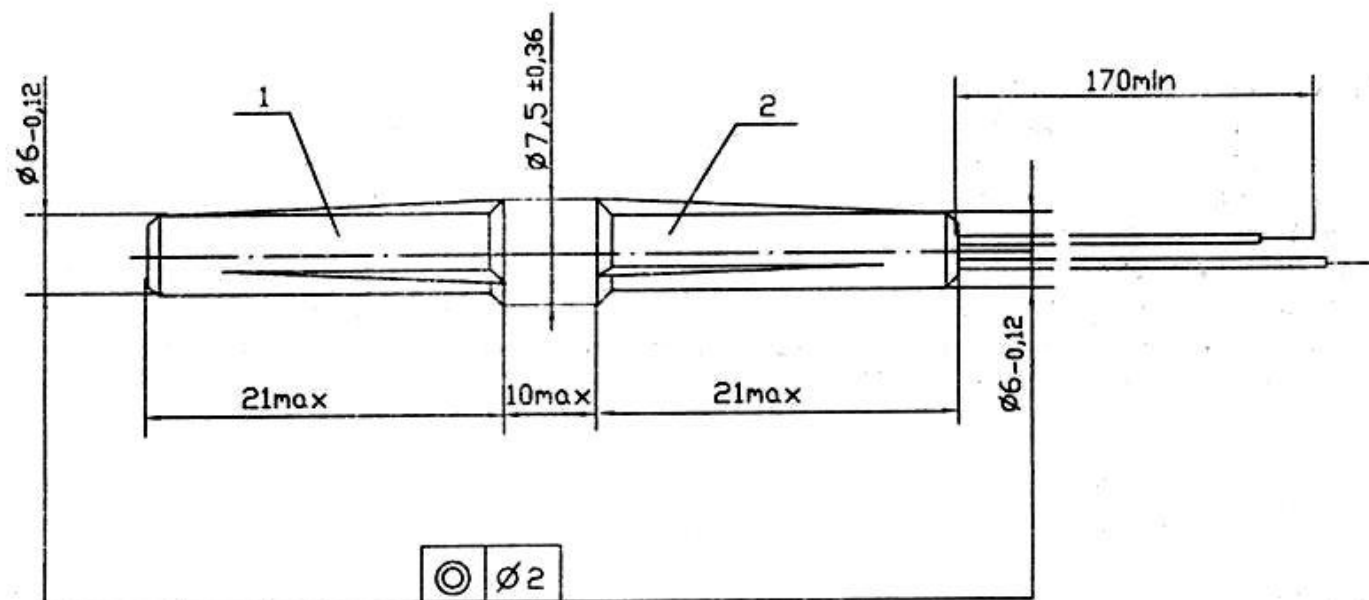
ХРАНЕНИЕ

Хранение извещателя на складах потребителя должно соответствовать условиям хранения I по ГОСТ 15150-69

В помещении для хранения не должно быть токопроводящей пыли, паров кислорода и щелочей, а также газов, вызывающих коррозию и разрушающих изоляцию.

При хранении более трех месяцев извещатели должны освобождаться от тары.

ГАБАРИТНЫЕ РАЗМЕРЫ ИЗВЕЩАТЕЛЯ ИО 102-15/1



1 - Элемент задарция

2 - Датчик магнитоуправляемый