

ДАННЫЕ О ПРОДУКТОВОЙ ЛИНЕЙКЕ QUICKTRONIC INTELLIGENT DALI DIM T8

Диммируемый ЭПРА DALI для ЛЛ 26 мм



ОБЛАСТИ ПРИМЕНЕНИЯ

- Подходит для использования в системах аварийного освещения согласно EN 50172/DIN VDE 0108-100
- Установка в системы аварийного освещения согласно IEC 61347-2-3, приложение K (J)
- Промышленность
- Офисные помещения с открытой планировкой, коридоры и помещения для хранения
- Общественные здания
- Спортзалы и заводы
- Дневное освещение
- Подходит для использования в светильниках с классом защиты I

ПРЕИМУЩЕСТВА ПРОДУКТА

- В наличии гарантия System+
- Простое встраивание в светильник благодаря одинаковым размерам, как ЭПРА DALI GI
- Функция TouchDIM для простого и недорогого диммирования нескольких ЭПРА
- Одинаковый световой поток при питании от сети постоянного и переменного тока
- Регулирование силы света амальгамных ламп без мерцания или сокращения срока службы
- Автоматический перезапуск после замены ламп

ПРЕИМУЩЕСТВА ПРОДУКТА

- В наличии гарантия System+
- Простое встраивание в светильник благодаря одинаковым размерам, как ЭПРА DALI GI
- Функция TouchDIM для простого и недорогого диммирования нескольких ЭПРА
- Одинаковый световой поток при питании от сети постоянного и переменного тока
- Регулирование силы света амальгамных ламп без мерцания или сокращения срока службы
- Автоматический перезапуск после замены ламп

ФУНКЦИЯ TOUCH DIM ДАТЧИКА TOUCH DIM

- Ручное регулирование силы света без использования контроллера с помощью стандартных выключателей
- Включая функцию памяти (двойной щелчок) и плавный запуск

ФУНКЦИЯ TOUCH DIM ДАТЧИКА TOUCH DIM

- Ручное регулирование силы света без использования контроллера с помощью стандартных выключателей
- Включая функцию памяти (двойной щелчок) и плавный запуск

ХАРАКТЕРИСТИКИ ПРОДУКТА

- Функция освещения коридора для прямого соединения ЭГПА и обычного датчика движения
- Функция освещения коридора с предварительно программируемой программой освещения
- Функция TouchDIM для свободной параметризации светового потока и времени включения
- Подходит для "умных сетей" для сбора информации о потребляемой мощности и продолжительности работы ламп
- Очень низкое потребление энергии в режиме ожидания: < 0,2 Вт (A1 BAT)
- Срок службы: > 100 000 ч (для T = 65 °C при T_c)
- Очень большое количество включений: до 300 000
- Диапазон диммирования: 1...100% (3...100% с компактной люминесцентной лампой)
- Функция POWER2LAMP для оптимального соответствия мощности ЭГПА и лампы в течение срока службы лампы
- Частота сети: 0 Гц, 50 Гц...60 Гц, выпрямленное переменное напряжение

TECHNICAL DATA

Электрические параметры

Описание продукта	Входное напряжение сети переменного тока	Номинальный напряжение	Частота сети	Входное напряжение сети постоянного тока
QTi DALI 2X35/49 DIM	198...264 В	220...240 В	50...60 Hz	154...276 В
QTi DALI 1X36 DIM	198...264 В	220...240 В	50...60 Hz	154...276 В
QTi DALI 1X58 DIM	198...264 В	220...240 В	50...60 Hz	154...276 В
QTi DALI 2X18 DIM	198...264 В	220...240 В	50...60 Hz	154...276 В
QTi DALI 2X36 DIM	198...264 В	220...240 В	50...60 Hz	154...276 В
QTi DALI 2X58 DIM	198...264 В	220...240 В	50...60 Hz	154...276 В
QTi DALI 3X18 DIM	198...264 В	220...240 В	50...60 Hz	154...276 В
QTi DALI 4X18 DIM	198...264 В	220...240 В	50...60 Hz	154...276 В

Светотехнические параметры

Описание продукта	Время зажигания
QTi DALI 2X35/49 DIM	0,6 s
QTi DALI 1X36 DIM	0,6 s
QTi DALI 1X58 DIM	0,6 s
QTi DALI 2X18 DIM	0,6 s
QTi DALI 2X36 DIM	0,6 s
QTi DALI 2X58 DIM	0,6 s
QTi DALI 3X18 DIM	0,6 s
QTi DALI 4X18 DIM	1,2 s

Размеры и вес

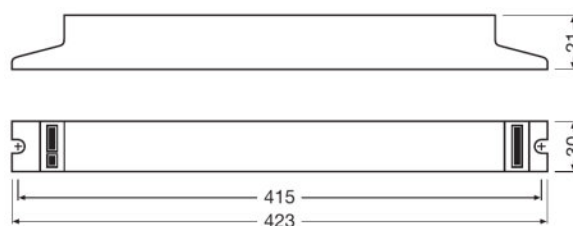
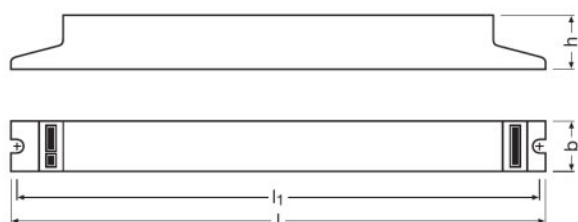
Описание продукта	Длина	Ширина	Высота	Расстояние монтажного отверстия, длина	Вес продукта	Длина проволоки на стороне ввода
QTi DALI 2X35/49 DIM	360,0 mm	30,0 mm	21,0 mm	415,0 mm	278,00 g	8.0...9.0 mm ¹⁾
QTi DALI 1X36 DIM	360,0 mm	30,0 mm	21,0 mm	350,0 mm	270,00 g	8.0...9.0 mm ¹⁾
QTi DALI 1X58 DIM	360,0 mm	30,0 mm	21,0 mm	350,0 mm	270,00 g	8.0...9.0 mm ¹⁾
QTi DALI 2X18 DIM	423,0 mm	30,0 mm	21,0 mm	415,0 mm	370,00 g	8.0...9.0 mm ¹⁾
QTi DALI 2X36 DIM	423,0 mm	30,0 mm	21,0 mm	415,0 mm	370,00 g	8.0...9.0 mm ¹⁾
QTi DALI 2X58 DIM	423,0 mm	30,0 mm	21,0 mm	415,0 mm	370,00 g	8.0...9.0 mm ¹⁾
QTi DALI 3X18 DIM	360,0 mm	40,0 mm	21,0 mm	350,0 mm	386,00 g	8.0...9.0 mm ¹⁾
QTi DALI 4X18 DIM	360,0 mm	40,0 mm	21,0 mm	350,0 mm	374,00 g	8.0...9.0 mm ¹⁾

Описание продукта	Длина проволоки на стороне вывода	Сечения кабеля, сторона вывода	Сечения кабеля, сторона ввода
QTi DALI 2X35/49 DIM	8.0...9.0 mm ¹⁾	0,5...1,5 / 0,5...1,0 mm ^{2 2)}	0,5...1,5 / 0,5...1,0 mm ^{2 2)}
QTi DALI 1X36 DIM	8.0...9.0 mm ¹⁾	0,5...1,5 / 0,5...1,0 mm ^{2 2)}	0,5...1,5 / 0,5...1,0 mm ^{2 2)}
QTi DALI 1X58 DIM	8.0...9.0 mm ¹⁾	0,5...1,5 / 0,5...1,0 mm ^{2 2)}	0,5...1,5 / 0,5...1,0 mm ^{2 2)}
QTi DALI 2X18 DIM	8.0...9.0 mm ¹⁾	0,5...1,5 / 0,5...1,0 mm ^{2 2)}	0,5...1,5 / 0,5...1,0 mm ^{2 2)}
QTi DALI 2X36 DIM	8.0...9.0 mm ¹⁾	0,5...1,5 / 0,5...1,0 mm ^{2 2)}	0,5...1,5 / 0,5...1,0 mm ^{2 2)}
QTi DALI 2X58 DIM	8.0...9.0 mm ¹⁾	0,5...1,5 / 0,5...1,0 mm ^{2 2)}	0,5...1,5 / 0,5...1,0 mm ^{2 2)}
QTi DALI 3X18 DIM	8.0...9.0 mm ¹⁾	0,5...1,5 / 0,5...1,0 mm ^{2 2)}	0,5...1,5 / 0,5...1,0 mm ^{2 2)}
QTi DALI 4X18 DIM	8.0...9.0 mm ¹⁾	0,5...1,5 / 0,5...1,0 mm ^{2 2)}	0,5...1,5 / 0,5...1,0 mm ^{2 2)}

¹⁾ Комбинированный провод

2) Массивные жилы

Графическое изображение продукта с числовыми обозначениями



QTi DALI 2X35/49 DIM, QTi DALI 1X36 DIM, QTi DALI 1X58 DIM, QTi DALI 3X18 DIM, QTi DALI 4X18 DIM

QTi DALI 2X18 DIM, QTi DALI 2X36 DIM, QTi DALI 2X58 DIM

Температуры и условия управления

Описание продукта	Диапазон температуры окружающей среды
QTi DALI 2X35/49 DIM	+10...+50 °C
QTi DALI 1X36 DIM	-20...+50 °C
QTi DALI 1X58 DIM	-20...+50 °C
QTi DALI 2X18 DIM	-20...+50 °C
QTi DALI 2X36 DIM	-20...+50 °C
QTi DALI 2X58 DIM	-20...+50 °C
QTi DALI 3X18 DIM	0...+50 °C
QTi DALI 4X18 DIM	0...+50 °C

Срок службы

Описание продукта	Срок эксплуатации ЭПРА
QTi DALI 2X35/49 DIM	100000 h ¹⁾
QTi DALI 1X36 DIM	100000 h ¹⁾
QTi DALI 1X58 DIM	100000 h ¹⁾
QTi DALI 2X18 DIM	100000 h ¹⁾
QTi DALI 2X36 DIM	100000 h ¹⁾
QTi DALI 2X58 DIM	100000 h ¹⁾
QTi DALI 3X18 DIM	100000 h ¹⁾
QTi DALI 4X18 DIM	100000 h ¹⁾

¹⁾ При температуре корпуса = 65°C при tc / 10 % выходов из строя

Название продукта	Группа ламп				
QTi DALI 2X35/49 DIM	DULUX L 18 W	ЭПРА температура окружающей среды [ta]	40	50	60
		температура в критической точке [°C]	45	55	65
		срок службы [h]	100000	100000	100000
	L 18 W	ЭПРА температура окружающей среды [ta]	40	50	60
		температура в критической точке [°C]	45	55	65
		срок службы [h]	100000	100000	100000
Название продукта	Группа ламп				
QTi DALI 1X36 DIM	DULUX L 36 W	ЭПРА температура окружающей среды [ta]	40	50	60
		температура в критической точке [°C]	50	60	70
		срок службы [h]	100000	100000	100000
	DULUX L 36 W XT	ЭПРА температура окружающей среды [ta]	40	50	60
		температура в критической точке [°C]	50	60	70
		срок службы [h]	100000	100000	100000
	L 36 W	ЭПРА температура окружающей среды [ta]	40	50	60
		температура в критической точке [°C]	50	60	70
		срок службы [h]	100000	100000	100000
Название продукта	Группа ламп				
QTi DALI 1X58 DIM	L 58 W	ЭПРА температура окружающей среды [ta]	40	50	60

		температура в критической точке [°C]	50	60	70
		срок службы [h]	100000	100000	100000
Название продукта	Группа ламп				
QTi DALI 2X18 DIM	DULUX L 18 W	ЭПРА температура окружающей среды [ta]	40	50	60
		температура в критической точке [°C]	50	60	70
		срок службы [h]	100000	100000	100000
	L 18 W	ЭПРА температура окружающей среды [ta]	40	50	60
		температура в критической точке [°C]	50	60	70
		срок службы [h]	100000	100000	100000
Название продукта	Группа ламп				
QTi DALI 2X36 DIM	DULUX L 36 W	ЭПРА температура окружающей среды [ta]	40	50	60
		температура в критической точке [°C]	55	65	75
		срок службы [h]	100000	100000	90000
	DULUX L 36 W XT	ЭПРА температура окружающей среды [ta]	40	50	60
		температура в критической точке [°C]	55	65	75
		срок службы [h]	100000	100000	90000
	L 36 W	ЭПРА температура окружающей среды [ta]	40	50	60
		температура в критической точке [°C]	55	65	75
		срок службы [h]	100000	100000	90000
Название продукта	Группа ламп				
QTi DALI 2X58 DIM	L 58 W	ЭПРА температура окружающей среды [ta]	40	50	60
		температура в критической точке [°C]	55	65	75
		срок службы [h]	100000	100000	90000
Название продукта	Группа ламп				
QTi DALI 3X18 DIM	L 18 W	ЭПРА температура окружающей среды [ta]	40	50	60
		температура в критической точке [°C]	55	65	75
		срок службы [h]	100000	100000	90000
Название продукта	Группа ламп				
QTi DALI 4X18 DIM	L 18 W	ЭПРА температура окружающей среды [ta]	40	50	60

	температура в критической точке [°C]	55	65	75
	срок службы [h]	100000	100000	90000

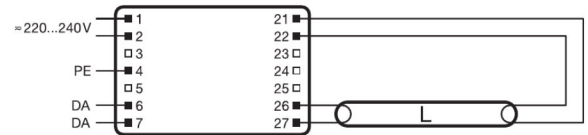
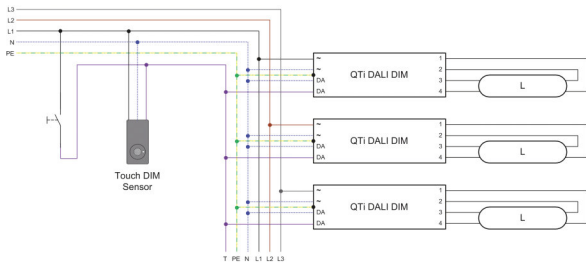
Возможности / мощности

Описание продукта	С регулировкой яркости	Подходит для светильников, имеющ. кл. защ.	Безопасное окончание срока службы лампы
QTi DALI 2X35/49 DIM	Да	I	EOL T.2
QTi DALI 1X36 DIM	Да	I	EOL T.2
QTi DALI 1X58 DIM	Да	I	EOL T.2
QTi DALI 2X18 DIM	Да	I	EOL T.2
QTi DALI 2X36 DIM	Да	I	EOL T.2
QTi DALI 2X58 DIM	Да	I	EOL T.2
QTi DALI 3X18 DIM	Да	I	EOL T.2
QTi DALI 4X18 DIM	Да	I	EOL T.2

Сертификаты и Стандарты

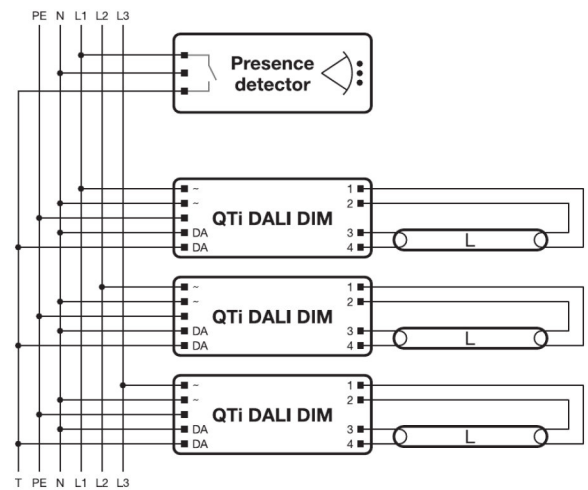
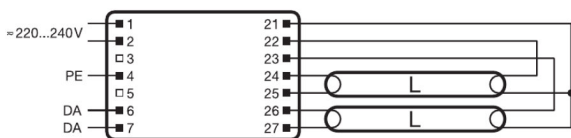
Описание продукта	Сертификация/Соответствие стандартам	Класс защиты
QTi DALI 2X35/49 DIM	VDE / VDE-EMC / EL / EAC / RCM / CCC	I
QTi DALI 1X36 DIM	VDE / VDE-EMC / EL / EAC / RCM / CCC	I
QTi DALI 1X58 DIM	VDE / VDE-EMC / EL / EAC / RCM / CCC	I
QTi DALI 2X18 DIM	VDE / VDE-EMC / EL / EAC / RCM / CCC	I
QTi DALI 2X36 DIM	VDE / VDE-EMC / EL / EAC / RCM / CCC	I
QTi DALI 2X58 DIM	VDE / VDE-EMC / EL / EAC / RCM / CCC	I
QTi DALI 3X18 DIM	VDE / VDE-EMC / EL / EAC / RCM / CCC	I
QTi DALI 4X18 DIM	VDE / VDE-EMC / EL / EAC / RCM / CCC	I

Схема подключения



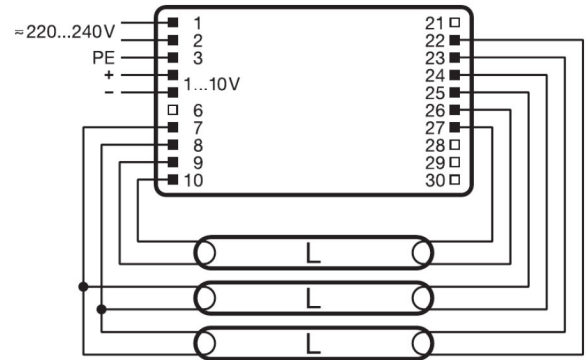
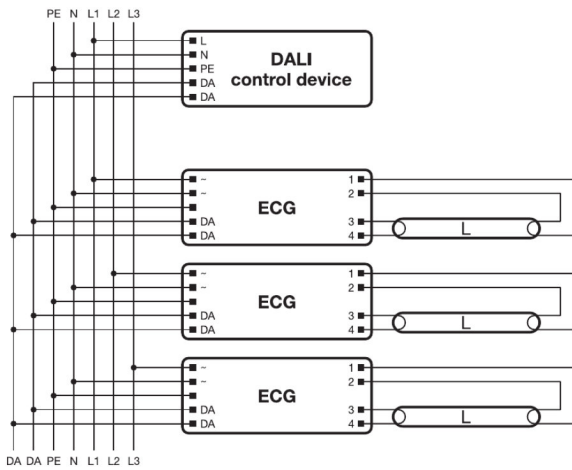
QT i DALI 2X35/49 DIM, QT i DALI 1X36 DIM, QT i DALI 1X58 DIM, QT i DALI 2X18 DIM, QT i DALI 2X36 DIM, QT i DALI 2X58 DIM, QT i DALI 3X18 DIM, QT i DALI 4X18 DIM

QT i DALI 2X35/49 DIM, QT i DALI 1X36 DIM, QT i DALI 1X58 DIM



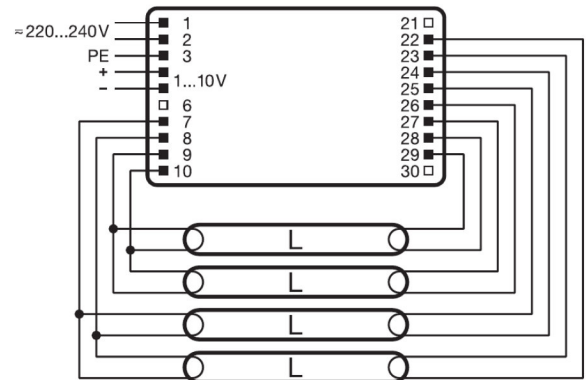
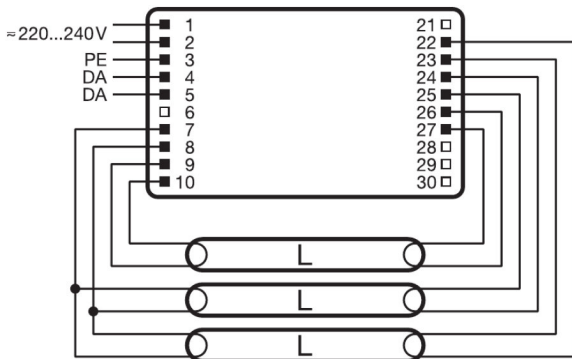
QT i DALI 2X35/49 DIM, QT i DALI 2X18 DIM, QT i DALI 2X36 DIM, QT i DALI 2X58 DIM

QT i DALI 2X35/49 DIM, QT i DALI 1X36 DIM, QT i DALI 1X58 DIM, QT i DALI 2X18 DIM, QT i DALI 2X36 DIM, QT i DALI 2X58 DIM, QT i DALI 3X18 DIM, QT i DALI 4X18 DIM



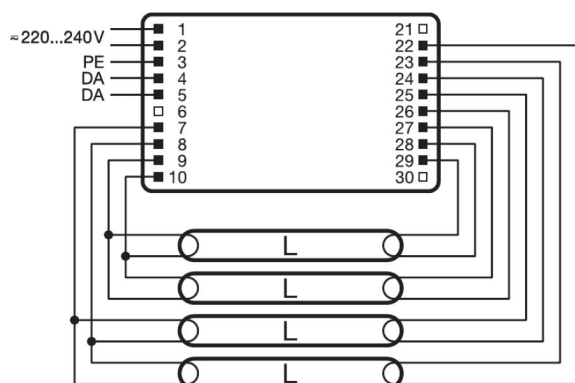
QTi DALI 2X35/49 DIM, QTi DALI 1X36 DIM, QTi DALI 1X58 DIM, QTi DALI 2X18 DIM, QTi DALI 2X36 DIM, QTi DALI 2X58 DIM, QTi DALI 3X18 DIM, QTi DALI 4X18 DIM

QTi DALI 3X18 DIM



QTi DALI 3X18 DIM

QTi DALI 4X18 DIM



QTİ DALI 4X18 DIM

РЕКОМЕНДАЦИИ ПО ПРИМЕНЕНИЮ

Для получения дополнительной информации и изображения продукции, пожалуйста, ознакомьтесь с инструкцией.

ПРОДАЖИ И ТЕХНИЧЕСКАЯ ПОДДЕРЖКА

Продажи и техническая поддержка www.ledvance.com

ИНФОРМАЦИЯ ДЛЯ КОНКРЕТНОЙ СТРАНЫ

Описание продукта	Код продукта	Код товара METEL	SEG-номер	STK-Number	UK Org
QTİ DALI 2X35/49 DIM	4050300870403	OSRQTIDALI1X18	7980234	-	-
QTİ DALI 1X36 DIM	4050300870427	OSRQTIDALI1X36	7980235	-	-
QTİ DALI 1X58 DIM	4050300870823	OSRQTIDALI1X58	7980236	-	-
QTİ DALI 2X18 DIM	4050300870526	OSRQTIDALI2X18	7980237	-	-
QTİ DALI 2X36 DIM	4050300870885	OSRQTIDALI2X36	7980238	-	-
QTİ DALI 2X58 DIM	4050300870847	OSRQTIDALI2X58	7980239	-	-
QTİ DALI 3X18 DIM	4008321069979	OSRQTIDALI3X18	7980240	-	-
QTİ DALI 4X18 DIM	4008321070050	OSRQTIDALI4X18	7980241	-	-












ЗАГРУЗКА ДАННЫХ

Файл



Addon Technical Information
502689_Frequent switching Quicktronic

	Addon Technical Information 502785_ECG lifetime - QUICKTRONIC (DALI) DIM
	Product Datasheet 321483_ATI QTi DALI 1x18 DIM (G+GB)
	Brochures 333874_Bochure – DALI partner
	Brochures 335514_Applications and luminares solutions
	Certificates 554891_EAC PT family
	Certificates 335097_INOTEC
	Certificates 335125_ENECVDE-Marks approval
	Certificates 335135_Manufacturer's declaration – Burning-in of fluorescent lamps
	Certificates 335153_Manufacturer's declaration – Low stand-by
	Certificates 335154_Manufacturer's declaration – EN 55015:2006+A1:2007 (300 MHz)
	Certificates 335169_Manufacturer's declaration – LampECG combinations: Frequent switching
	Certificates 335190_Manufacturer's declaration –Additional hints
	Certificates 504208_VDE-EMC-CERTIFICATE QTi DALI DIM
	Declarations of conformity 334957_Declaration of conformity
	Installation/Operation notice 334142_Technical guide - ECGs for T5-lamps
	Installation/Operation notice 493509_Technical application guide QUICKTRONIC Intelligent DALI DIM (GB)
	Operating instructions 592411_EAC QTi T5 DALI DIM
	Operating instructions 592413_EAC QTi T8 DALI DIM
	CAD data 3-dim 313428_423x30x21 1881282
	CAD data 3-dim 313430_423x30x21 1881282
	CAD data 3-dim 313432_360x30x21 1881281
	CAD data 3-dim 313433_360x30x21 1881281
	CAD data 3-dim 313444_423x30x21 1881282
	CAD data 3-dim 313453_360x30x21 1881281

	CAD data PDF 313406_360x30x21 1881281
	CAD data PDF 313416_423x30x21 1881282
	Product Datasheet 321484_ATI QT <i>i</i> DALI 1x36 DIM (G+GB)
	Product Datasheet 321486_ATI QT <i>i</i> DALI 2x18 DIM (G+GB)
	Product Datasheet 321487_ATI QT <i>i</i> DALI 2x36 DIM (G+GB)
	Product Datasheet 321488_ATI QT <i>i</i> DALI 2x58 DIM (G+GB)
	Product Datasheet 321489_ATI QT <i>i</i> DALI 3x18 DIM (G+GB)
	CAD data 3-dim 313451_360x40x21 9900042
	CAD data 3-dim 313478_360x40x21 9900042
	CAD data 3-dim 314276_360x40x21 9900042
	CAD data PDF 313387_360x40x21 9900042

ДАННЫЕ ДЛЯ ЗАКАЗА

Product code	Упаковка (цена/шт.)	Размеры (длина x ширина x высота)	Вес брутто	Объем
4050300870410	Shipping carton box 20	392 mm x 98 mm x 165 mm	6319,99 g	6.34 дм ³
4050300870434	Shipping carton box 20	392 mm x 98 mm x 165 mm	5620,00 g	6.34 дм ³
4050300870830	Shipping carton box 20	392 mm x 98 mm x 165 mm	5679,99 g	6.34 дм ³
4050300870533	Shipping carton box 20	455 mm x 98 mm x 163 mm	7640,00 g	7.27 дм ³
4050300870892	Shipping carton box 20	455 mm x 98 mm x 163 mm	7640,00 g	7.27 дм ³
4050300870854	Shipping carton box 20	455 mm x 98 mm x 163 mm	7640,00 g	7.27 дм ³
4008321069986	Shipping carton box 20	384 mm x 90 mm x 210 mm	8672,00 g	7.26 дм ³
4008321070067	Shipping carton box 20	380 mm x 96 mm x 206 mm	7752,50 g	7.51 дм ³

The mentioned product code describes the smallest quantity unit which can be ordered. One shipping unit can contain one or more single products. When placing an order, for the quantity please enter single or multiples of a shipping unit.

ССЫЛКИ

Более подробную информацию по системной гарантии и положениям и условиям гарантийного обслуживания см. на странице

▶ www.ledvance.com/system-guarantee

ПРИМЕЧАНИЕ

В заказ могут быть внесены изменения без предварительного уведомления. Проверьте информацию на наличие ошибок. Убедитесь, что информация актуальна.