

EVRA Plan Hygiene

Панельные радиаторы



Панельные радиаторы EVRA Plan Hygiene имеют абсолютно гладкую переднюю панель, которая плотно приклеена к профилированной базовой нагревательной панели и не имеют конвекционных элементов. Ввиду отсутствия боковых накладок и верхней накладки типа «гриль» они предназначены для использования на объектах службы здравоохранения и других объектах с повышенными гигиеническими требованиями.

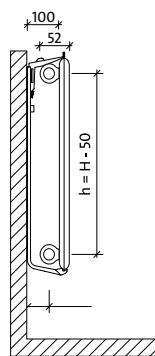
Четыре присоединительных отверстия с внутренней резьбой G 1/2" делают возможным боковое подсоединение как справа, так и слева. Заглушка и воздухоотводчик идут в комплекте с радиатором.

Внимание! Радиаторы Plan Hygiene не включают в комплект поставки обычные и специальные гигиенические крепления, предназначенные для установки в медицинских учреждениях. Эти крепления следует заказывать отдельно (см. стр. 32-33).

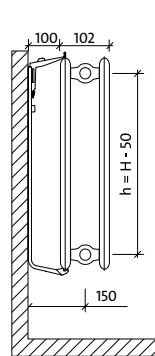
Виды

Виды сбоку

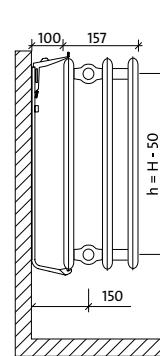
тип FH 10



тип FH 20

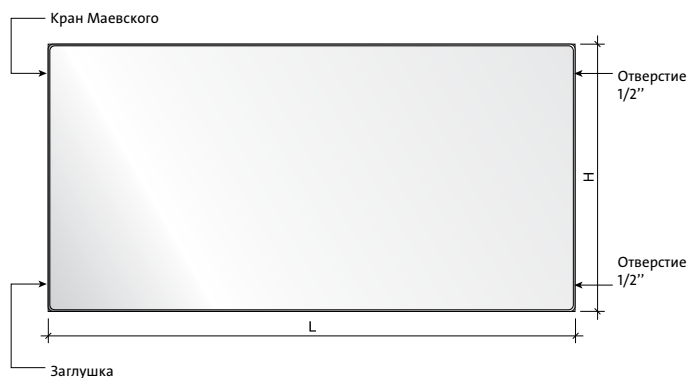


тип FH 30



Монтажные размеры даны для специального гигиенического крепления K15H_100 (см. стр. 32)

Вид спереди



Ёмкость, вес и рекомендуемое количество кронштейнов

Ёмкость: л/м					
Выс.	300	400	500	600	900
тип					
10	1,7	2,2	2,7	3,2	4,5
20	3,4	4,5	5,5	6,6	9,0
30	5,1	6,7	8,2	9,8	13,3

Вес: кг/м					
Выс.	300	400	500	600	900
тип					
10	9,6	11,16	14,8	17,8	26,4
20	13,8	21,2	21,9	26,9	38,7
30	18,4	30,75	30,2	35,8	51,4

Кол-во кронштейнов: шт.		
длина радиатора	400-1600	1800-2000
кронштейны	2	3



EVRA Plan Ventil Hygiene

Панельные радиаторы

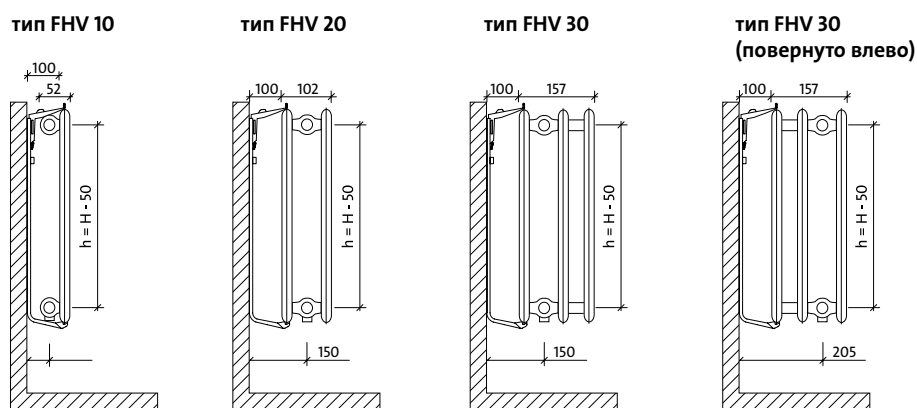


Панельные радиаторы EVRA Plan Ventil Hygiene имеют абсолютно гладкую переднюю панель, которая плотно приклеена к профилированной базовой нагревательной панели и не имеют конвекционных элементов. Ввиду отсутствия боковых накладок и верхней накладки типа «гриль» они предназначены для использования на объектах службы здравоохранения и других объектах с повышенными гигиеническими требованиями. Два нижних патрубка с наружной резьбой G ¼” и четыре боковых отверстия с внутренней резьбой G ½” делают возможным подсоединение снизу, а в случае необходимости – сбоку. Радиатор оборудован встроенным термостатическим клапаном с предварительной настройкой. Заглушка, воздухоотводчик и термостатический клапан идут в комплекте с радиатором.

Внимание! Радиаторы Ventil Hygiene не включают в комплект поставки обычные и специальные гигиенические крепления, предназначенные для установки в медицинских учреждениях. Эти крепления следует заказывать отдельно (см. стр. 32-33).

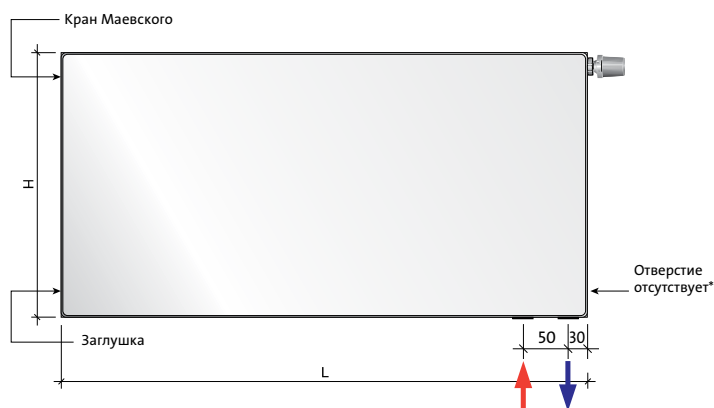
Виды

Виды сбоку



Монтажные размеры даны для специального гигиенического крепления K15H_100 (см. стр. 32)

Вид спереди



Ёмкость, вес и рекомендуемое количество кронштейнов

Ёмкость: л/м					
выс.	300	400	500	600	900
тип					
10	1,7	2,2	2,7	3,2	4,5
20	3,4	4,5	5,5	6,6	9,0
30	5,1	6,7	8,2	9,8	13,3

Вес: кг/м					
выс.	300	400	500	600	900
тип					
10	8,6	12,6	15,1	18,2	26,4
20	14,2	22,1	22,6	27,5	39,3
30	18,9	31,5	37,5	36,5	52,9

Кол-во кронштейнов: шт.		
длина радиатора	400-1600	1800-2000
кронштейны	2	3

Примечание:

10 и 30 типы по умолчанию поставляются в правостороннем исполнении. Для обозначения приборов в левостороннем исполнении в спецификации используется буква L, например: 10FHVL-500-1000.



EVRA Plan Hygiene, Plan Ventil Hygiene

Техническая информация

высота H [мм]		300			400		
длина L [мм]	тип	типы FH и FHV			типы FH и FHV		
		10	20	30	10	20	30
400	105/75/20 °C	206	367	511	265	458	643
	90/70/20 °C	168	300	419	216	376	526
500	105/75/20 °C	258	458	638	331	573	804
	90/70/20 °C	210	376	523	270	470	658
600	105/75/20 °C	310	549	766	397	687	964
	90/70/20 °C	252	451	627	324	564	789
700	105/75/20 °C	362	641	894	464	802	1125
	90/70/20 °C	294	526	732	377	658	921
800	105/75/20 °C	413	732	1021	530	916	1285
	90/70/20 °C	336	601	836	432	752	1052
900	105/75/20 °C	465	825	1142	596	1031	1447
	90/70/20 °C	377	677	941	486	846	1184
1000	105/75/20 °C	516	916	1277	662	1145	1607
	90/70/20 °C	420	752	1045	540	940	1315
1100	105/75/20 °C	568	1007	1404	729	1260	1767
	90/70/20 °C	462	827	1150	593	1034	1447
1200	105/75/20 °C	620	1099	1532	795	1375	1929
	90/70/20 °C	503	902	1255	647	1128	1578
1400	105/75/20 °C	723	1283	1788	927	1603	2250
	90/70/20 °C	588	1052	1464	756	1316	1841
1600	105/75/20 °C	827	1465	2043	1060	1833	2571
	90/70/20 °C	671	1203	1672	863	1503	2104
1800	105/75/20 °C	929	1648	2298	1192	2061	2892
	90/70/20 °C	756	1353	1882	972	1692	2367
2000	105/75/20 °C	1033	1832	2554	1325	2291	3214
	90/70/20 °C	839	1503	2091	1079	1880	2630

Тепловая мощность радиаторов (Вт) по ГОСТ 31311-2005 для параметров 105/75/20 °C (номинальный тепловой поток) и 90/70/20 °C

[Вт/м] 75/65/20 °C	328	595	826	424	744	1038
показатель n	1,3425	1,2815	1,2957	1,3255	1,2835	1,3004

