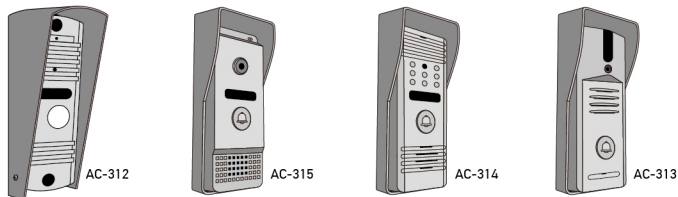


Назначение

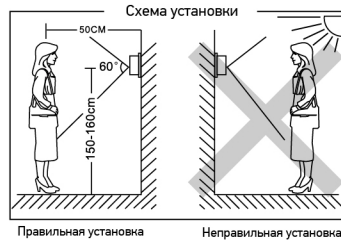
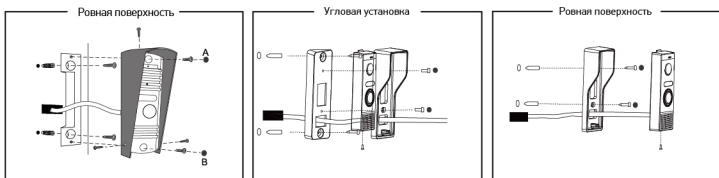
Вызывная видеопанель может быть установлена в жилом секторе, в неохраемых местах, где высок риск кражи и вандализма, в офисных помещениях. Предназначена для работы в качестве наружного устройства видеонаблюдения, контроля и управления доступом, а также вызывного переговорного устройства.

Технические характеристики



Модель	AC-312	AC-313	AC-314	AC-315
Камера			цветная, CMOS 1/3"	
Разрешение			1,3Мр (1280 x 960);	
Угол обзора	85°		90°	130°
Режим день/ночь			да	
Антивандалное исполнение			да	
Открытие замка			да, (NO или NC)	
Возможность подключения кнопки "ВЫХОД"			да	
Регулировка времени разблокировки замка*			да	
Регулировка уровня громкости динамика			да	
Ночное видение (ИК подсветка)			встроенная, до 3-х метров	
Встроенный датчик освещенности			да	
Встроенный датчик приближения			да	
Рабочая температура			-40...+55 °С	
Класс защищенности			IP 65	
Габариты, мм	122 x 45 x 50,5		127 x 44 x 21	
Вес, гр	300		650	
Комплект поставки	вызывная панель, угловой кронштейн, козырек, винты, инструкция по эксплуатации			

Схема установки

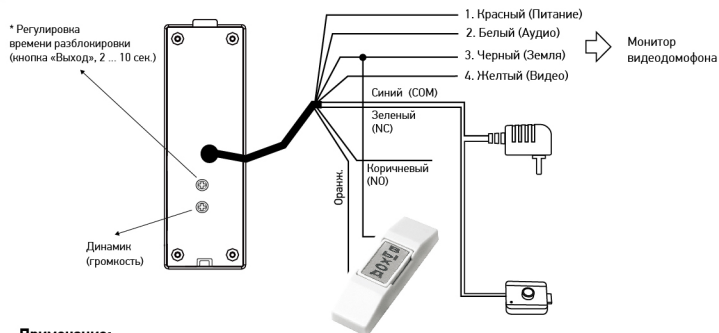


Правильная установка Неправильная установка

Примечание:

- Не устанавливайте вызывную панель в условиях: воздействия прямых солнечных лучей, попадания влаги, высокой температуры, сильной запыленности или химического воздействия.
- Отключайте питание при установке.
- Производите установку на расстоянии не менее 30 см от источников переменного тока, для предотвращения помех.

Схема подключения



Примечание:

- Вызывные панели стандарта АНД совместимы только с мониторами видеодомофонов данного стандарта, в другом случае изображения отображаться не будет.

ВНИМАНИЕ: Включение устройств в сеть 220 В производится после монтажа всей системы. Окончательная настройка всей системы проводится после проверки ее работоспособности.

Возможные неисправности и методы их устранения

Наименование неисправности	Вероятная причина	Способ устранения
Отсутствие видео- и аудиосигнала при вызове	1. Отсутствие питания	1.1. Проверить подключение кабеля питания (при необходимости подключить кабель, согласно инструкции); 1.2. Проверить целостность кабеля питания (при необходимости заменить кабель); 1.3. Проверить соответствие параметров кабеля требуемым электрическим параметрам устройства.
	2. Обрыв кабеля	2.1. Проверить подключение кабеля (при необходимости подключить кабель, согласно инструкции); 2.2. Проверить целостность кабеля (при необходимости заменить кабель).

Наименование неисправности	Вероятная причина	Способ устранения
Отсутствие видео- и аудиоинформации при вызове	3. Отсутствие видео изображения при вызове, с наличием аудио связи	3.1. Убедиться в поддержке монитором видеодомфона стандарта видеосигнала, используемого в вызывной видеопанели; 3.2. Проверить целостность видеонабеля; 3.3. В случае, если п.3.1., 3.2. не дали результата, необходимо в течении гарантийного срока обратиться к продавцу.
	4. Отсутствие аудио связи при вызове, с наличием видеоизображения	4.1. Проверить уровень громкости вызывной панели (настройки встроенного регулятора расположенного на задней стороне панели вызова); 4.2. Проверить уровень громкости (настройки уровня громкости на мониторе); 4.3. Проверить целостность аудио кабеля; 4.4. В случае, если п.4.1 -4.3. не дали результата, необходимо в течении гарантийного срока обратиться к продавцу.

Условия транспортировки и хранения

Перевозка вызывных панелей осуществляется в транспортной таре любым видом крытых транспортных средств (в железнодорожных вагонах, закрытых автомашинах, трюмах и отсеках судов, герметизированных отапливаемых отсеках самолетов и т.д.) в соответствии с требованиями действующих нормативных документов. Хранение вызывных панелей в транспортной таре должно осуществляться при температуре от +10°C до +50°C и относительной влажности воздуха не выше 95%.

Утилизация

Вызывные панели не представляют опасности для жизни и здоровья людей, а также для окружающей среды после окончания срока службы. Утилизация проводится в соответствии с требованиями действующих нормативных документов.

Гарантийный талон

Наименование товара	
Модель (артикул производителя)	
Номер партии	
Место продажи	
Дата продажи	
Дата обмена	
Печать и подпись продавца	
Подпись покупателя	

Гарантийный срок эксплуатации – 12 месяцев со дня продажи при условии соблюдения покупателем условий эксплуатации, транспортировки, хранения и мер безопасности, указанных в инструкции к товару. Замена изделий происходит только после предварительного тестирования.

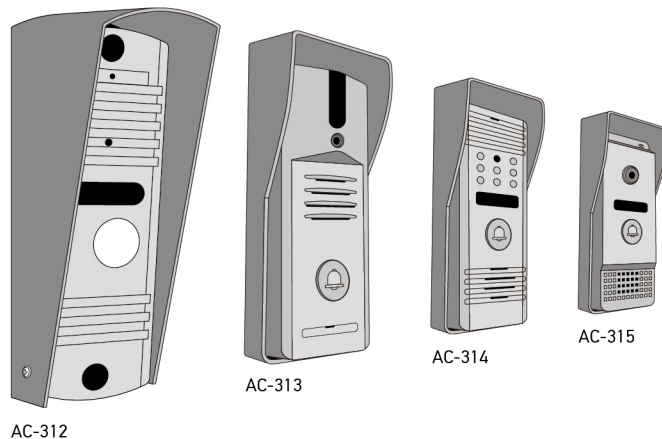
Гарантийные обязательства не распространяются в случае:

- Отсутствия правильно заполненного гарантийного талона, чека и упаковки изделия в товарном виде.
- Видимых физических повреждений и/или следов самостоятельного ремонта изделия.
- Неработоспособности ввиду обстоятельств непреодолимой силы: стихийные, военные действия и пр.
- Гарантия распространяется только на территории Российской Федерации.

Изготовитель: «Лин'ан Индустриал Ко., ЛТД» / «Lin'an CF Co., Ltd»
 Адрес изготовителя: Лин'ан индустриальная зона, Ханчжоу, Чжэцзян, Китай / Lin'an industrial zone, Hangzhou, Zhejiang, China
 Импортёр и уполномоченный представитель: ООО «СДС-Группа»
 Адрес импортера: 143441, Россия, Московская область, Красногорский район, д. Путилково, д.11



Инструкция по эксплуатации



ВЫЗЫВНЫЕ ВИДЕОПАНЕЛИ стандарта АHD