

# Nedbox

встраиваемые распределительные щиты от 12 до 48 модулей



0 014 22



0 014 32

Упак.	Кат. №	
	Белый RAL 9010	Синий полупрозрачный
1	0 014 11	0 014 21
1	0 014 12	0 014 22
1	0 014 13	0 014 23
1	0 014 14	0 014 24
	Белый RAL 9010	
1	0 014 31	
1	0 014 32	
1	0 014 33	
1	0 014 34	
1	0 014 90	
1	0 014 91	

## Встраиваемые щиты

Класс II □, IP 41 - IK 07  
 Встраиваемые щиты для сухих перегородок или кирпичных стен  
 Соответствуют МЭК 61439-3  
 12 модулей на рейке (+ 2 вырезать по размеру)  
 Самозатухающие до 850°C в соответствии с EN 60695-2.1  
 Комплекуются двумя типами дверей:  
 - скругленными, толщиной 12/19 мм  
 - плоскими металлическими - 6 мм  
 Шаблон для разметки стены, клеммные блоки N+PE, монтажные аксессуары для фиксации щитка в нише, а также для объединения щитов поставляются в комплекте

### Щиты со скругленными дверями

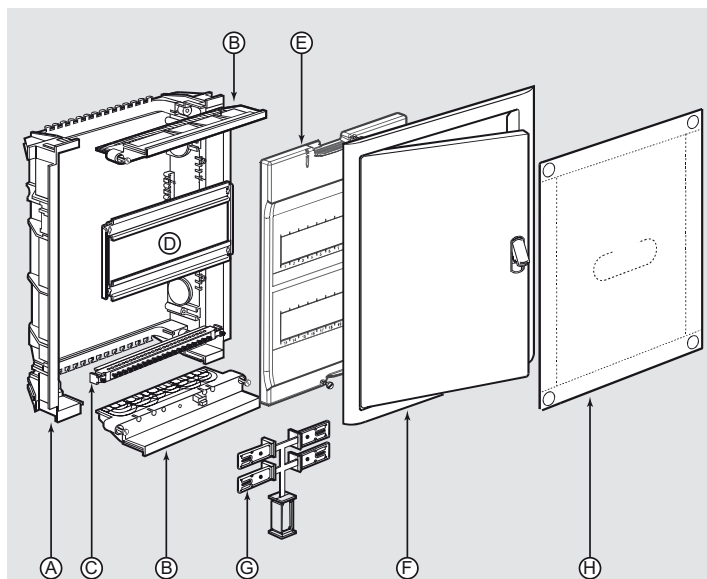
Кол-во модулей	Кол-во реек	Габариты коробки (мм) Выс. x Шир. x Толщина
12 + 2	1	305 x 330 x 86
24 + 4	2	430 x 330 x 86
36 + 6	3	555 x 330 x 86
48 + 8	4	

### С плоскими металлическими дверями

Кол-во модулей	Кол-во реек	Габариты коробки (мм) Выс. x Шир. x Толщина
12 + 2	1	305 x 330 x 86
24 + 4	2	430 x 330 x 86
36 + 6	3	555 x 330 x 86
48 + 8	4	680 x 330 x 86

### Аксессуары

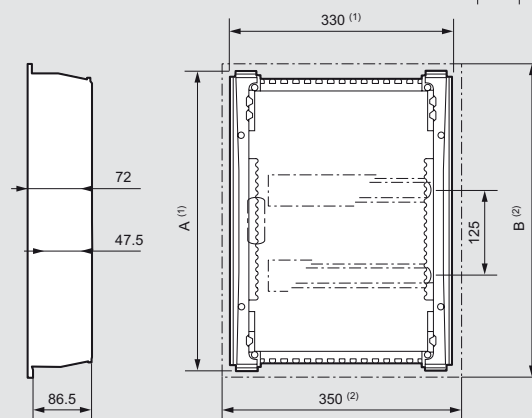
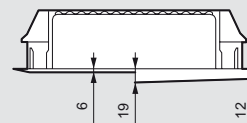
Набор креплений для сухих перегородок  
 Замок и ключ n° 850



- A - корпус
- B - панели кабельных вводов
- C - комплект шин
- D - рейки
- E - лицевая панель
- F - рама с дверью
- G - монтажные аксессуары
- H - шаблон для разметки / защитный экран

## Габариты

	1 x 12	2 x 12	3 x 12	4 x 12
A	305	430	555	680
B	335	460	585	710



## Клеммные блоки

Кат. №№	кол-во модулей	Сечение			
		Земля		Нейтраль	
		1.5 - 16 мм <sup>2</sup>	1.5 - 10 мм <sup>2</sup>	1.5 - 16 мм <sup>2</sup>	1.5 - 10 мм <sup>2</sup>
0 014 11/21/31	1 x (12+2)	6	6	6	6
0 014 12/22/32	2 x (12+2)	8	8	8 <sup>(3)</sup>	8 <sup>(3)</sup>
0 014 13/23/33	3 x (12+2)	15	15	12 <sup>(3)</sup>	12 <sup>(3)</sup>
0 014 14/24/34	4 x (12+2)	15	15	18 <sup>(4)</sup>	18 <sup>(4)</sup>

(1) Габариты коробки  
 (2) Внешние габариты  
 (3) Распределено на 2 блока  
 (4) Распределено на 3 блока