

## Кусачки боковые

для электромеханика  
DIN ISO 5749

76

- > с острыми, точно режущими лезвиями для мягкой и жесткой проволоки, а также рояльной струны
- > режущие кромки дополнительно закалены токами высокой частоты до твердости примерно 63 HRC
- > накладной шарнир
- > ванадиевая сталь, ковкая, многоступенчатая закалка в масле

76 12 125

плоская двуперая пружина с малым трением для плавного и равномерного раскрытия

76 22 125

без фаски для чистого и перпендикулярного резания мягких проволок; плоская двуперая пружина с малым трением для плавного и равномерного раскрытия

76 81 125

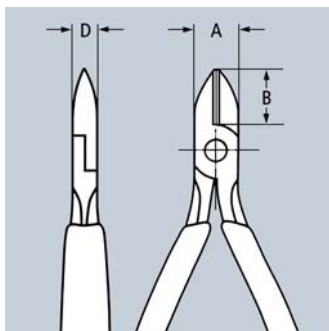
особо тонкая, сходящая «на нет», головка для работ в ограниченных пространствах (кабельные разделки, многожильные кабели)



76 01 125  
✂️



76 05 125  
✂️



| Номер артикула | EAN 4003773- | ↔ mm | ✂️ | Клещи                          | Головка      | Ручки                           | Параметры режима резки |      |      |      | Размеры |      |      | g   |
|----------------|--------------|------|----|--------------------------------|--------------|---------------------------------|------------------------|------|------|------|---------|------|------|-----|
|                |              |      |    |                                |              |                                 | Ø mm                   | Ø mm | Ø mm | Ø mm | A mm    | B mm | D mm |     |
| 76 01 125      | 018490       | 125  | ✂️ | фосфатированные, черного цвета | полированная | с пластмассовыми рукоятками     | 0,4 - 3,0              | 2,3  | 1,5  | 0,6  | 14,5    | 16   | 9    | 90  |
| 76 03 125      | 018506       | 125  | ✂️ | хромированные                  |              | с пластмассовыми рукоятками     | 0,4 - 2,5              | 1,8  | 1,0  | 0,6  | 14,5    | 16   | 9    | 90  |
| 76 05 125      | 005315       | 125  | ✂️ | хромированные                  |              | с многокомпонентными рукоятками | 0,4 - 2,5              | 1,8  | 1,0  | 0,6  | 14,5    | 16   | 9    | 118 |
| 76 12 125      | 048015       | 125  | ✂️ | фосфатированные, черного цвета | полированная | с многокомпонентными рукоятками | 0,4 - 2,5              | 1,8  | 1,0  | 0,6  | 14,5    | 16   | 9    | 112 |
| 76 22 125      | 048022       | 125  | ✂️ | фосфатированные, черного цвета | полированная | с многокомпонентными рукоятками | 0,4 - 2,5              |      |      |      | 14,5    | 16   | 9    | 107 |
| 76 81 125      | 018544       | 125  | ✂️ | фосфатированные, черного цвета | полированная | с пластмассовыми рукоятками     | 0,4 - 1,7              | 1,3  | 0,8  |      | 14,5    | 16   | 9    | 87  |