

Схемы подключения светильников.

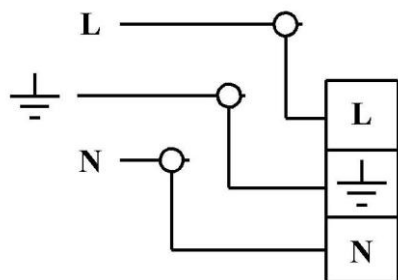


Рис.1

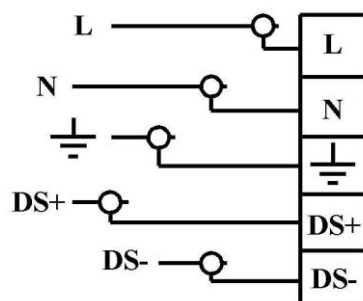


Рис.2

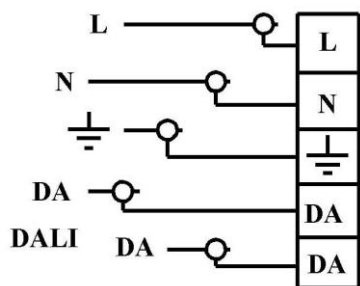


Рис.3

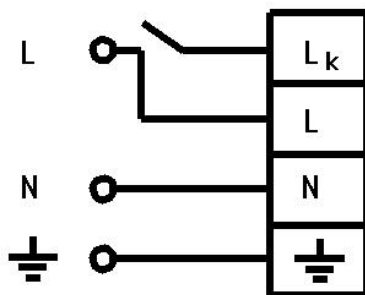


Рис.4

Рис.1 Схема подключения светильника; Рис.2 Схема подключения светильника с ЭПРА с аналоговой регулировкой; Рис.3 Схема подключения светильника с ЭПРА с регулировкой по протоколу DALI; Рис.4 Схема подключения светильника с БАП.

Lк-коммутируемая через выключатель фаза (Для вкл/выкл освещения).

L-не коммутируемая фаза (предназначенная для зарядки аккумулятора БАП) при отключении которой вместе с Lк светильник переходит в аварийный режим. N-ноль.

L и Lк подключаются к одной фазе!

СВЕТИЛЬНИК TECHNOLUX® TL с люминесцентными лампами T8 (ЛПО 77)

1. НАЗНАЧЕНИЕ

1.1. Потолочные светильники серии ЛПО 77 (далее светильники) с люминесцентными лампами T8 (цоколь G13) предназначены для освещения общественных помещений.

2. ТЕХНИЧЕСКИЕ ХАРАКТЕРИСТИКИ

2.1. Светильники соответствуют ТУ 3461-009-21098894-2011, требованиям ТР ТС 004/2011 и ТР ТС 020/2011.

2.2. Светильники изготавливаются в исполнении УХЛ категории размещения 4 по ГОСТ 15150

2.3. Питание светильника осуществляется от сети переменного тока напряжением 220±10% В, частоты 50 Гц.

2.4. Качество электроэнергии должно соответствовать ГОСТ 13109-97.

2.5. Степень защиты от воздействий окружающей среды по ГОСТ 14254 IP20

2.6. Светильник соответствует группе механического исполнения М1 по ГОСТ 17516.

2.7. Крепление светильников осуществляется на потолок.

2.8. Класс защиты от поражения электрическим током I.

2.9. Основные параметры светильников:

Артикул**	Габаритные размеры, не более мм. АхВхС*	Кол-во ламп и номинальная мощность, Вт.	Масса светильника, не более, кг
TL 218***	310х620х85	2х18	2,5
TL 418***	620х620х85	4х18	4,0
TL 236***	310х1235х85	2х36	4,5
TL 436***	620х1235х85	4х36	10
TL 436 К***	405х1235х85	4х36	9

* А-длина; В-ширина; С-высота.

** Полное обозначение модели светильника и мощность ламп указана на упаковке и/или этикетке внутренней маркировки.

***Комплектацию светильника см. п.3.1, п.5.1.

3. КОМПЛЕКТ ПОСТАВКИ ОДНОГО СВЕТИЛЬНИКА

3.1. В комплект поставки входят:

- 1) Светильник в сборе – 1 шт.
- 2) Коробка картонная – 1 шт. на два изделия для TL 218, TL 418, TL 436К и 1 шт. на одно изделие для TL 236, TL 436 .
- 3) Паспорт - 1 шт. на два изделия для TL 218, TL 418, TL 436К и 1 шт. на одно изделие для TL 236, TL 436.
- 4) Упаковочный пакет – 1 шт. на светильник.

Люминесцентные лампы в комплект поставки не входят.

Допускается поставка светильников с уже установленными лампами по отдельному заказу.

Добавочное обозначение EL, ECO, RA, RD означает, что в светильнике установлен электронный пускорегулирующий аппарат (ЭПРА), в остальных случаях светильник комплектуется электромагнитным пускорегулирующим аппаратом (эмПРА).

Добавочное обозначение EM означает, что в светильнике установлен блок аварийного питания (БАП).

Добавочное обозначение RA означает, что в светильнике установлен ЭПРА с аналоговой регулировкой.

Добавочное обозначение RD означает, что в светильнике установлен ЭПРА с цифровой регулировкой по протоколу DALI.

Светильники TL 236 всех модификаций могут комплектоваться защитными металлическими решетками по отдельному заказу.

4. ТРЕБОВАНИЯ ПО ТЕХНИКЕ БЕЗОПАСНОСТИ

4.1. Установку, чистку светильника, ремонт, замену ламп и стартеров производить только при отключенной электросети.

4.2. Запрещается применять лампы и стартеры других номинальных характеристик, кроме указанных в п.п. 6.5., 6.6. Допускается применение стартеров и ламп с аналогичными характеристиками.

4.3. **ВНИМАНИЕ ! Светильники предназначены для установки непосредственно на поверхности из нормально воспламеняемых материалов.**

4.4. Светильники выполнены по I классу защиты от поражения электрическим током и должны быть надежно заземлены. **Внимание! На растре светильника закреплен заземляющий провод желто-зеленого цвета. Перед установкой растра в светильник присоедините заземляющий провод к корпусу на установленный винт с гайкой.**

4.5. Люминесцентные лампы содержат ртуть. При замене не допускать их разрушения. Утилизация ламп проводится в специальных учреждениях. Светильники без ламп утилизируются обычным способом.

5. СОСТАВ ИЗДЕЛИЯ

5.1. Светильник состоит из следующих основных частей: корпус светильника в сборе, на котором смонтированы пускорегулирующий аппарат, патроны для стартеров (только для светильников с эмПРА) и люминесцентных ламп, внутренняя проводка светильника, защелки крепления растра/рассеивателя; растра из зеркального анодированного алюминия для светильников TL418, TL218, TL236, TL436; укороченного растра из зеркального анодированного алюминия для светильников TL418-1, TL218-1, TL236-1, TL436-1, TL436-1 K; растра в виде двойной параболы из зеркального алюминия для светильников TL418P и TL418P2; растра из окрашенного в белый цвет алюминия для светильников TL418W, TL218W, TL236W, TL436W; рассеивателя из светостабилизированного полимерного материала для светильников TL418 OL/CL, TL218 OL/CL, TL236 OL/CL, TL436 OL/CL.

6. ПРАВИЛА ЭКСПЛУАТАЦИИ И МОНТАЖА

6.1. Эксплуатация светильника должна производиться в соответствии с «Правилами технической эксплуатации электроустановок потребителей».

6.2. Светильники после длительного транспортирования и/или хранения при низких температурах перед установкой необходимо выдержать в отапливаемом помещении при температуре +15...20° С не менее 24 часов.

6.3. После распаковки светильника необходимо отжать защелки и снять растр/рассеиватель.

6.4. Установить светильник на потолок. Присоединить заведенные внутрь питающие сетевые провода (сечение не менее 0,75 мм²) к клеммной колодке светильника. Подключение светильника к электрической сети производить только при обесточенной сети. Подключение заземляющего провода обязательно.

6.5. В светильнике уже установлены (для светильников с эмПРА) стартеры Philips S2 (S10) или аналогичные.

6.6. Установить люминесцентные лампы, мощностью соответствующей обозначенной на светильнике.

6.7. Установить растр/рассеиватель на место.

6.8. При загрязнении светильника его растр/рассеиватель протирается сухой мягкой тканью.

7. СВИДЕТЕЛЬСТВО О ПРИЕМКЕ

7.1. Светильник признан годным к эксплуатации.

Дата выпуска, отметка ОТК, номер бригады указаны на внутренней этикетке светильника.

8. ГАРАНТИЙНЫЕ ОБЯЗАТЕЛЬСТВА

8.1. Гарантийный срок эксплуатации 18 месяцев с даты продажи (но не более 24 месяцев со дня выпуска) при соблюдении потребителем условий эксплуатации. Возможно увеличение гарантийного срока, условия предоставления расширенной гарантии размещены в сети интернет на официальном сайте www.technoluxtm.ru в разделе «Гарантии качества».

8.2. Срок службы светильника в нормальных климатических условиях, при соблюдении правил монтажа и эксплуатации составляет: не менее 8 лет - для светильников, рассеиватель которых изготовлен из полимерных материалов; не менее 10 лет для остальных светильников.

8.3. Претензии за дефекты, появившиеся в течение гарантийного срока из-за небрежного хранения, транспортирования, при нарушении правил эксплуатации, установки или обслуживания не принимаются.

8.4. Выход из строя люминесцентных ламп и стартеров браком не является.

8.5. В случае выхода светильника из строя во время гарантийного срока, при соблюдении правил эксплуатации, потребитель предъявляет претензии в установленном порядке по адресу: 601655, г. Александров, Владимирская обл., ул. Гагарина д.2, ООО «АЭТЗ «Рекорд», тел. (49244) 6-34-13.