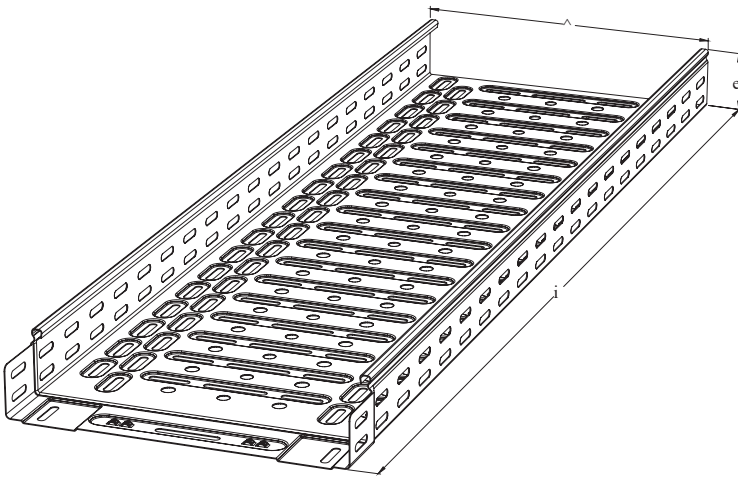



# КАБЕЛЬНЫЕ ЛОТКИ СТ-Е



Код	Наименование	W кг/м	S мм	Код	Наименование	W кг/м	S мм	 <b>Размеры мм</b>			
Оцинкованная тонколистовая сталь , толщина покрытия цинка ~ 20 мкм.				Нержавеющая кислотостойкая сталь, AISI 316L					A	H	L
КЛАСС СТЕПЕНИ ВОЗДЕЙСТВИЯ С1 - С2				КЛАСС СТЕПЕНИ ВОЗДЕЙСТВИЯ С1 - С5							
1469300	СТ-Е-35-100 L=3000 PG	0,9	0,75	1469508	СТ-Е-35-100 L=3000 HST	0,9	0,75	100	35	3000	
1469301	СТ-Е-35-200 L=3000 PG	1,0	0,75	1469509	СТ-Е-35-200 L=3000 HST	1,0	0,75	200	35	3000	
1469302	СТ-Е-35-300 L=3000 PG	1,1	0,75	1469510	СТ-Е-35-300 L=3000 HST	1,1	0,75	300	35	3000	
1469303	СТ-Е-35-400 L=3000 PG	1,7	1	1469511	СТ-Е-35-400 L=3000 HST	1,7	1	400	35	3000	
1469304	СТ-Е-35-500 L=3000 PG	2,3	1	1469512	СТ-Е-35-500 L=3000 HST	2,3	1	500	35	3000	
1469305	СТ-Е-35-600 L=3000 PG	3,9	1	1469513	СТ-Е-35-600 L=3000 HST	3,9	1	600	35	3000	
1469306	СТ-Е-60-100 L=3000 PG	1,2	0,75	1469514	СТ-Е-60-100 L=3000 HST	1,2	0,75	100	60	3000	
1469307	СТ-Е-60-200 L=3000 PG	1,3	0,75	1469515	СТ-Е-60-200 L=3000 HST	1,3	0,75	200	60	3000	
1469308	СТ-Е-60-300 L=3000 PG	1,8	0,75	1469516	СТ-Е-60-300 L=3000 HST	1,8	0,75	300	60	3000	
1469309	СТ-Е-60-400 L=3000 PG	2,3	1	1469517	СТ-Е-60-400 L=3000 HST	2,3	1	400	60	3000	
1469310	СТ-Е-60-500 L=3000 PG	3,7	1	1469518	СТ-Е-60-500 L=3000 HST	3,7	1	500	60	3000	
1469311	СТ-Е-60-600 L=3000 PG	4,4	1	1469519	СТ-Е-60-600 L=3000 HST	4,4	1	600	60	3000	
1469312	СТ-Е-85-100 L=3000 PG	1,4	0,75	1469520	СТ-Е-85-100 L=3000 HST	1,4	0,75	100	85	3000	
1469313	СТ-Е-85-200 L=3000 PG	1,6	0,75	1469521	СТ-Е-85-200 L=3000 HST	1,6	0,75	200	85	3000	
1469314	СТ-Е-85-300 L=3000 PG	2,0	0,75	1469522	СТ-Е-85-300 L=3000 HST	2,0	0,75	300	85	3000	
1469315	СТ-Е-85-400 L=3000 PG	2,5	1	1469523	СТ-Е-85-400 L=3000 HST	2,5	1	400	85	3000	
1469316	СТ-Е-85-500 L=3000 PG	4,1	1	1469524	СТ-Е-85-500 L=3000 HST	4,1	1	500	85	3000	
1469317	СТ-Е-85-600 L=3000 PG	4,8	1	1469525	СТ-Е-85-600 L=3000 HST	4,8	1	600	85	3000	
1469318	СТ-Е-110-100 L=3000 PG	1,6	0,75	1469526	СТ-Е-110-100 L=3000 HST	1,6	0,75	100	110	3000	
1469319	СТ-Е-110-200 L=3000 PG	1,8	0,75	1469527	СТ-Е-110-200 L=3000 HST	1,8	0,75	200	110	3000	
1469320	СТ-Е-110-300 L=3000 PG	2,3	0,75	1469528	СТ-Е-110-300 L=3000 HST	2,3	0,75	300	110	3000	
1469321	СТ-Е-110-400 L=3000 PG	2,8	1	1469529	СТ-Е-110-400 L=3000 HST	2,8	1	400	110	3000	
1469322	СТ-Е-110-500 L=3000 PG	4,4	1	1469530	СТ-Е-110-500 L=3000 HST	4,4	1	500	110	3000	
1469323	СТ-Е-110-600 L=3000 PG	5,1	1	1469531	СТ-Е-110-600 L=3000 HST	5,1	1	600	110	3000	

## ФИКСАТОР СТ-QL



Информация об изделии			
Код	Наименование	Упаковка шт	
1470359	СТ-QL HST	10	Для PG / HST лотков

## КОМПЛЕКТ RS 5



Информация об изделии			
Код	Наименование	Упаковка шт.	
1470352	RS 5 EG (M6x12)	10	Для PG лотков
1470354	HST RS 5 (M6x12)	10	Для HST лотков