

СИГНАЛ СВЕТОВОЙ ССВ-15-3М светодиодный

Взрывозащита: 1ExmbIIT6X

Сертификаты и разрешения:

ГОСТ Р РОСС RU.ГБ05.В03668

ГОСТ ISO 9001-2011 (ISO 9001:2008)

ТУ 16-2008 ИЖЦМ.676116.014 ТУ



НАЗНАЧЕНИЕ

Сигналы предназначены для световой сигнализации в технологических процессах во взрывоопасных зонах по газу и пыли всех классов, в соответствии с маркировкой взрывозащиты, на предприятиях нефтяной, газовой, нефтехимической, химической, лакокрасочной, деревообрабатывающей и других отраслей промышленности.

КОНСТРУКЦИЯ

Конструкция сигнала соответствует требованиям ГОСТ Р 52350.0, ГОСТ Р 52350.18, ГОСТ 12997. Корпусные детали сигнала выполнены из алюминия. В корпусе сигнала установлен загерметизированный компаундом светодиодный модуль с кабелем МКШ3x0.35 длиной 1,0 м.

ИСТОЧНИКИ СВЕТА

| Наименование параметра | Светодиодный модуль | | |
|-------------------------------------|-----------------------------------|----|----------------|
| | 12 | 24 | 220 |
| Напряжение питания, В | 12 | 24 | 220 |
| Род тока | АС(переменный) или DC(постоянный) | | АС(переменный) |
| Потребляемая мощность, не более, Вт | 2 | | |
| Потребляемый ток, не более, мА | 10 | | |
| Сила света, не менее, кд | 0,4 | | |
| Ресурс, не менее, час | 50000 | | |

ТЕХНИЧЕСКИЕ ДАННЫЕ

| Наименование параметра | Значение |
|---|-------------------------------|
| Температура окружающей среды | от -60°C до +60°C |
| Электрическая схема | подключение кабелем МКШ3x0.35 |
| Сечение подсоединяемых жил, мм ² | 0,35 |
| Класс защиты от поражения электрическим током | III (12В;24В) ; I (220В) |
| Сейсмостойкость по шкале MSK-64, балл. | 9 |
| Гарантийный срок эксплуатации, мес. | 18 |
| Срок службы, лет | 10 |

В базовую комплектацию светильника входит:

- сигнал с СД модулем и кабелем МКШ3x0.35 1 м - 1 шт.

Принадлежности по дополнительному заказу:

- кабель МКШ3x0.35 длиной X м

Пример записи заказа:

Сигнал световой ССВ-15-3М-01 12АС/DC

ВАРИАНТЫ ИСПОЛНЕНИЯ

| Обозначение | Источник света | | | Цвет светодиода | Осевая сила света, не менее, кд | Способ монтажа кабеля | Габариты (DxL) не более, мм | Масса не более, кг |
|--------------|----------------|--------------|---------------|-----------------|---------------------------------|----------------------------|-------------------------------|--------------------|
| | Тип | Мощность, Вт | Напряжение, В | | | | | |
| ССВ-15-3М-01 | | | | красный | 0,4 | обычный в метаалорукаве | 42x75 42x86 | 0,1 |
| ССВ-15-3М-02 | | | | | | | | |
| ССВ-15-3М-03 | МСП-12 | 2 | 12АС/DC | зеленый | 0,8 | обычный в метаалорукаве | 42x75 42x86 | |
| ССВ-15-3М-04 | | | | | | | | |
| ССВ-15-3М-05 | | | | желтый | 2,0 | обычный | 42x75 | |



СИГНАЛ СВЕТОВОЙ ССВ-15-3М светодиодный

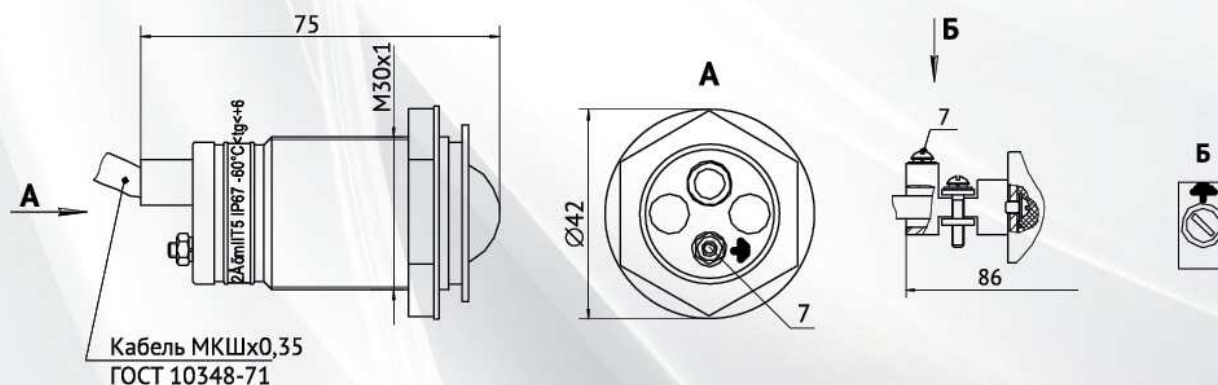
ВАРИАНТЫ ИСПОЛНЕНИЯ

| Обозначение | Источник света | | | Цвет светодиода | Осевая сила света, не менее, кд | Способ монтажа кабеля | Габариты (DxL) не более, мм | Масса не более, кг |
|--------------|----------------|--------------|---------------|-----------------|---------------------------------|-----------------------|-----------------------------|--------------------|
| | Тип | Мощность, Вт | Напряжение, В | | | | | |
| ССВ-15-3М-06 | МСП-12 | 2 | 12AC/DC | желтый | 2,0 | в металлорукаве | 42x86 | 0,1 |
| ССВ-15-3М-07 | | | | обычный | 42x75 | | | |
| ССВ-15-3М-08 | | | | в металлорукаве | 42x86 | | | |
| ССВ-15-3М-09 | | | | обычный | 42x75 | | | |
| ССВ-15-3М-10 | | | | в металлорукаве | 42x86 | | | |
| ССВ-15-3М-11 | МСП-24 | 2 | 24AC/DC | зеленый | 0,8 | в металлорукаве | 42x86 | 0,1 |
| ССВ-15-3М-12 | | | | обычный | 42x75 | | | |
| ССВ-15-3М-13 | | | | в металлорукаве | 42x86 | | | |
| ССВ-15-3М-14 | | | | обычный | 42x75 | | | |
| ССВ-15-3М-15 | | | | в металлорукаве | 42x86 | | | |
| ССВ-15-3М-16 | МСП-220 | 2 | 220AC | белый | 2,0 | в металлорукаве | 42x86 | 0,1 |
| ССВ-15-3М-17 | | | | обычный | 42x75 | | | |
| ССВ-15-3М-18 | | | | в металлорукаве | 42x86 | | | |
| ССВ-15-3М-19 | | | | обычный | 42x75 | | | |
| ССВ-15-3М-20 | | | | в металлорукаве | 42x86 | | | |
| ССВ-15-3М-21 | МСП-220 | 2 | 220AC | желтый | 2,0 | в металлорукаве | 42x86 | 0,1 |
| ССВ-15-3М-22 | | | | обычный | 42x75 | | | |
| ССВ-15-3М-23 | | | | в металлорукаве | 42x86 | | | |
| ССВ-15-3М-24 | | | | обычный | 42x75 | | | |
| ССВ-15-3М-24 | | | | в металлорукаве | 42x86 | | | |

ОСНОВНЫЕ ПРЕИМУЩЕСТВА

- высокая экономичность энергопотребления;
- высокая надежность, механическая прочность, виброустойчивость;
- полное отсутствие вредного эффекта низкочастотных пульсаций;
- мгновенное зажигание и стабильная работоспособность при любой температуре;
- средний ресурс светодиодного модуля – 50 000 часов свечения (срок службы – не менее 10 лет);
- значительное снижение эксплуатационных затрат.

ГАБАРИТНЫЕ И УСТАНОВОЧНЫЕ РАЗМЕРЫ СВЕТИЛЬНИКОВ



ВАРИАНТЫ УСТАНОВКИ

Сигнал крепится при помощи гайки М30х1 на панели толщиной не менее 3 мм с отверстием 31 мм. Монтаж 3-х жильным кабелем с сечением жил 0,35 мм². В сигнале конструктивно предусмотрена возможность монтажа кабеля в металлорукаве РЗ-Ц-10

КРЕПЕЖНЫЕ ЭЛЕМЕНТЫ

