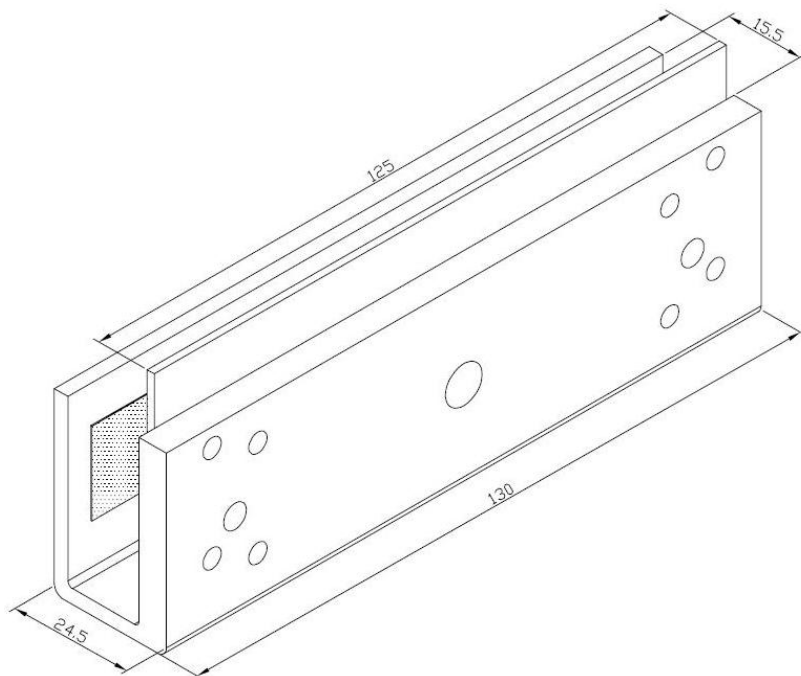
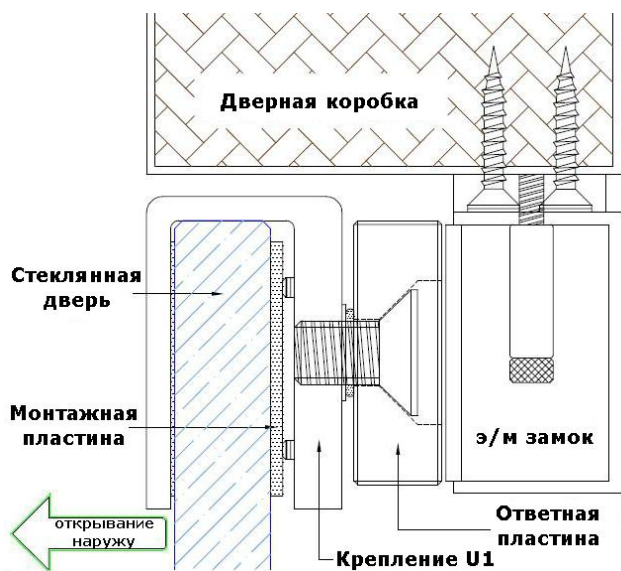


Комплект креплений U1 для установки замка BEL-300 на стеклянную дверь



Монтажная схема:

Габариты:



Установка:

