

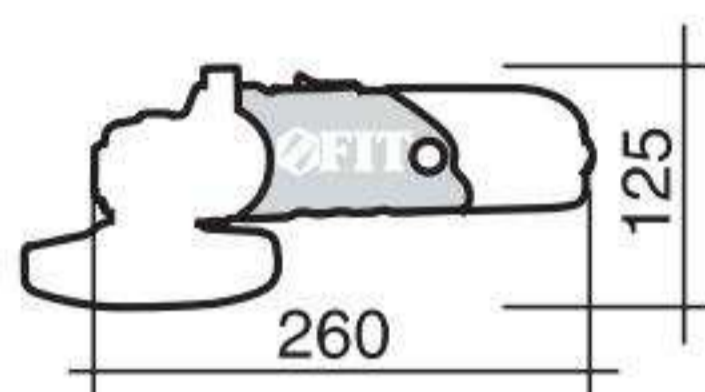
**80323 AG-125/900**  
**МАШИНА УГЛОВАЯ ШЛИФОВАЛЬНАЯ**

- Покрытие soft-touch
- Диаметр диска 125 мм
- Оптимальное соотношение мощность/вес
- Трехпозиционная дополнительная рукоятка



**ТЕХНИЧЕСКИЕ ХАРАКТЕРИСТИКИ**

Потребляемая мощность .....900 Вт  
Диаметр диска  
внешний/посадочный .....125/22 мм  
Частота вращения ..... 11000 об/мин  
Резьба шпинделя.....M14  
Потребляемый ток..... 4,6 А  
Напряжение/частота..... 220/50 В/Гц  
Длина кабеля электропитания ..... 2,0 м  
Вес в сборе..... 2,20 кг



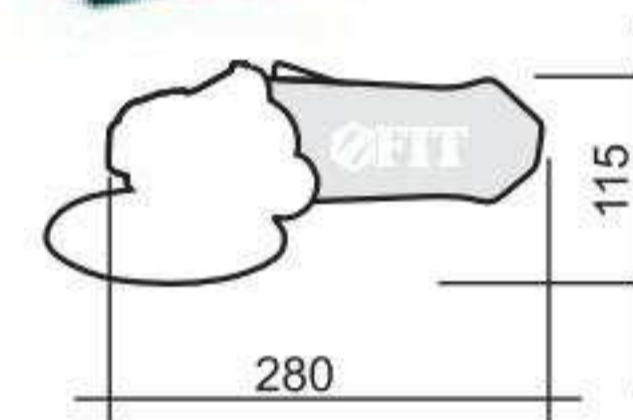
**80320 AG-125/920**  
**МАШИНА УГЛОВАЯ ШЛИФОВАЛЬНАЯ**

- Быстросъемный кожух
- Компактный размер
- Блокировка включения
- Пылезащищенный выключатель
- Индикатор состояния двигателя
- Трехпозиционная дополнительная рукоятка



**ТЕХНИЧЕСКИЕ ХАРАКТЕРИСТИКИ**

Потребляемая мощность .....920 Вт  
Диаметр диска  
внешний/посадочный .....125/22 мм  
Частота вращения ..... 11000 об/мин  
Резьба шпинделя.....M14  
Потребляемый ток..... 4,6 А  
Напряжение/частота..... 220/50 В/Гц  
Длина кабеля электропитания ..... 3,0 м  
Вес в сборе..... 2,24 кг



**КОМПЛЕКТ ПОСТАВКИ:** Руководство по эксплуатации, угловая шлифовальная машина с фланцем и гайкой, защитный кожух, дополнительная рукоятка, ключ для смены кругов/дисков, угольные щетки (2 шт.), коробка упаковочная.

**КОМПЛЕКТ ПОСТАВКИ:** Инструкция по эксплуатации, угловая шлифовальная машина с фланцем, гайкой и защитным кожухом, дополнительная рукоятка, ключ для смены кругов (дисков), коробка упаковочная.

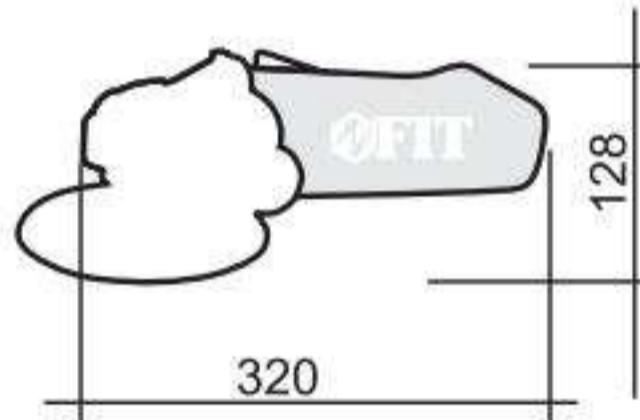
**80318 AG-125/902**  
**МАШИНА УГЛОВАЯ ШЛИФОВАЛЬНАЯ**

- Быстросъемный кожух
- Компактный размер
- Блокировка включения
- Пылезащищенный выключатель
- Трехпозиционная дополнительная рукоятка



**ТЕХНИЧЕСКИЕ ХАРАКТЕРИСТИКИ**

Потребляемая мощность .....900 Вт  
Диаметр диска  
внешний/посадочный .....125/22 мм  
Частота вращения ..... 11000 об/мин  
Резьба шпинделя.....M14  
Потребляемый ток..... 4,5 А  
Напряжение/частота..... 220/50 В/Гц  
Длина кабеля электропитания ..... 1,8 м  
Вес в сборе..... 2,20 кг



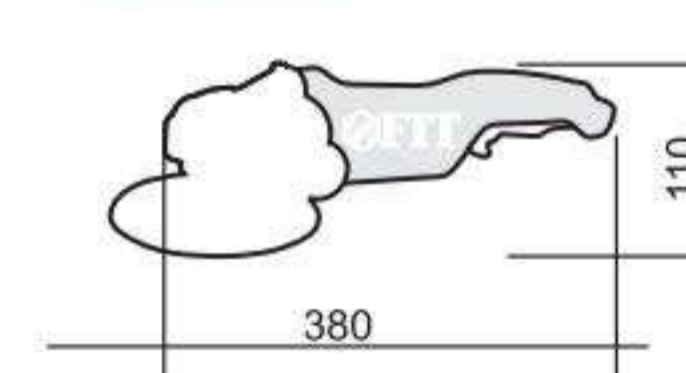
**80250 AG-125/1050**  
**МАШИНА УГЛОВАЯ ШЛИФОВАЛЬНАЯ**

- Быстросъемный кожух
- Быстрый доступ к щеткам
- Удлиненная конструкция
- Блокировка включения
- Пылезащищенный выключатель
- Трехпозиционная дополнительная рукоятка



**ТЕХНИЧЕСКИЕ ХАРАКТЕРИСТИКИ**

Потребляемая мощность .....1050 Вт  
Диаметр диска  
внешний/посадочный .....125/22 мм  
Частота вращения ..... 11000 об/мин  
Резьба шпинделя.....M14  
Потребляемый ток..... 4,6 А  
Напряжение/частота..... 220/50 В/Гц  
Длина кабеля электропитания ..... 1,8 м  
Вес в сборе..... 2,35 кг



**КОМПЛЕКТ ПОСТАВКИ:** Инструкция по эксплуатации, угловая шлифовальная машина с фланцем, гайкой и защитным кожухом, дополнительная рукоятка, ключ для смены кругов (дисков), коробка упаковочная.

**КОМПЛЕКТ ПОСТАВКИ:** Инструкция по эксплуатации, угловая шлифовальная машина с фланцем, гайкой и защитным кожухом, дополнительная рукоятка, ключ для смены кругов (дисков), коробка упаковочная.

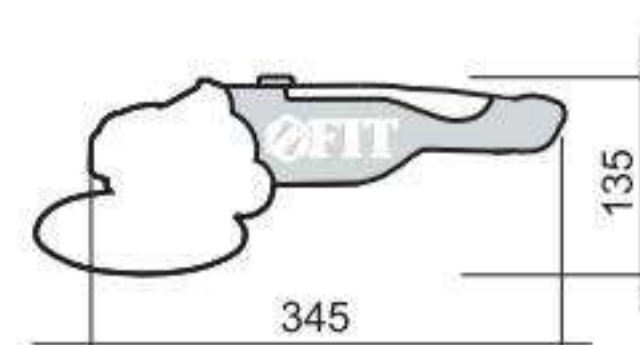
**80324 AG-125/1011**  
**МАШИНА УГЛОВАЯ ШЛИФОВАЛЬНАЯ**

- Блокировка выключателя
- Компактная конструкция корпуса редуктора
- Диаметр диска 125 мм
- Двухпозиционная дополнительная рукоятка
- Резиновая накладка



**ТЕХНИЧЕСКИЕ ХАРАКТЕРИСТИКИ**

Потребляемая мощность .....1010 Вт  
Диаметр диска  
внешний/посадочный .....125/22 мм  
Частота вращения ..... 11000 об/мин  
Резьба шпинделя.....M14  
Потребляемый ток..... 5,1 А  
Напряжение/частота..... 220/50 В/Гц  
Длина кабеля электропитания ..... 2,0 м  
Вес в сборе..... 2,50 кг



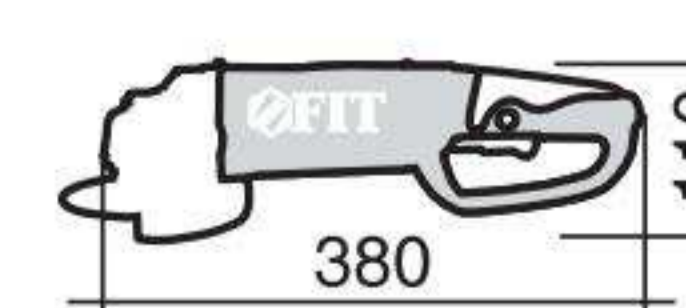
**80251 AG-125/1150**  
**МАШИНА УГЛОВАЯ ШЛИФОВАЛЬНАЯ**

- Покрытие soft-touch
- Диаметр диска 125 мм
- Электронный регулятор оборотов двигателя
- Блокировка включения
- Трехпозиционная дополнительная рукоятка



**ТЕХНИЧЕСКИЕ ХАРАКТЕРИСТИКИ**

Потребляемая мощность .....1150 Вт  
Диаметр диска  
внешний/посадочный .....125/22 мм  
Частота вращения ..... 3000-11500 об/мин  
Резьба шпинделя.....M14  
Потребляемый ток..... 5,8 А  
Напряжение/частота..... 220/50 В/Гц  
Длина кабеля электропитания ..... 2,0 м  
Вес в сборе..... 2,50 кг



**КОМПЛЕКТ ПОСТАВКИ:** Инструкция по эксплуатации, угловая шлифовальная машина с фланцем, гайкой и защитным кожухом, дополнительная рукоятка, ключ для смены кругов (дисков), коробка упаковочная.

**КОМПЛЕКТ ПОСТАВКИ:** Руководство по эксплуатации, угловая шлифовальная машина с фланцем и гайкой, защитный кожух, дополнительная рукоятка, ключ для смены кругов/дисков, угольные щетки (2 шт.), коробка упаковочная.