



ОАО «Свердловский завод трансформаторов тока»

Утвержден

1ГГ.762.059 РЭ-ЛУ

ТРАНСФОРМАТОРЫ ТОКА

ТПОЛ-10

РУКОВОДСТВО ПО ЭКСПЛУАТАЦИИ

1ГГ.762.059 РЭ

Настоящее руководство по эксплуатации (РЭ) содержит сведения о назначении, конструкции, характеристиках трансформаторов тока ТПОЛ-10 (далее – «трансформаторы»), предназначенных для внутрироссийских поставок, для атомных станций (АС) и указания, необходимые для правильной их эксплуатации.

1 Нормативные ссылки

1.1 В настоящем руководстве по эксплуатации использованы ссылки на следующие стандарты:

ГОСТ 8.217-2003 ГСИ. Трансформаторы тока. Методика поверки.

ГОСТ 9.014-78 ЕСЗКС. Временная противокоррозионная защита изделий. Общие требования.

ГОСТ 1516.3-96 Электрооборудование переменного тока на напряжения от 1 до 750 кВ. Требования к электрической прочности изоляции.

ГОСТ 3134-78 Уайт-спирит. Технические условия.

ГОСТ 7746-2015 Трансформаторы тока. Общие технические условия.

ГОСТ 8865-93 Системы электрической изоляции. Оценка нагревостойкости и классификация.

ГОСТ 10877-76 Масло консервационное К-17. Технические условия.

ГОСТ 15150-69 Машины, приборы и другие технические изделия. Исполнения для различных климатических районов. Категории, условия эксплуатации, хранения и транспортирования в части воздействия климатических факторов внешней среды.

ГОСТ 15543.1-89 Изделия электротехнические и другие технические изделия. Общие требования в части стойкости к климатическим внешним воздействующим факторам.

ГОСТ 23216-78 Изделия электротехнические. Хранение, транспортирование, временная противокоррозионная защита, упаковка. Общие требования и методы испытаний.

ГОСТ 28779-90 Материалы электроизоляционные твердые. Методы определения воспламеняемости под воздействием источника зажигания.

ГОСТ 30631-99 Общие требования к машинам, приборам и другим техническим изделиям в части стойкости к механическим внешним воздействующим факторам при эксплуатации.

ГОСТ 32137-2013 Совместимость технических средств электромагнитная. Технические средства для атомных станций. Требования и методы испытаний.

ГОСТ 32144-2013 Электрическая энергия. Совместимость технических средств электромагнитная. Нормы качества электрической энергии в системах электроснабжения общего назначения.

ГОСТ Р 50648-94 Совместимость технических средств электромагнитная. Устойчивость к магнитному полю промышленной частоты. Технические требования и методы испытаний.

ГОСТ Р 51318.11-2006 Совместимость технических средств электромагнитная. Промышленные, научные, медицинские и бытовые (ПНМБ) высокочастотные устройства. Радиопомехи промышленные. Нормы и методы измерений.

РД 34.45-51-300-97 Объем и нормы испытаний электрооборудования

Правила технической эксплуатации электрических станций и сетей Российской Федерации.

Правила по охране труда при эксплуатации электроустановок (от 24 июля 2013 г. № 328н).

Правила технической эксплуатации электроустановок потребителей.

Правила устройства электроустановок. Седьмое издание. Шестое издание.

НП-001-15 Общие положения обеспечения безопасности атомных станций.

НП-031-01 Нормы проектирования сейсмостойких атомных станций.

2 Требования безопасности

2.1 При проведении всех работ должны выполняться правила техники безопасности, действующие на предприятии, эксплуатирующем трансформаторы.

При подготовке к эксплуатации, при проведении технического обслуживания должны выполняться «Правила устройства электроустановок», «Правила по

охране труда при эксплуатации электроустановок».

2.2 Требования безопасности при поверке трансформаторов - по ГОСТ 8.217.

2.3 **ВНИМАНИЕ! ПРИ ЭКСПЛУАТАЦИИ ТРАНСФОРМАТОРОВ НЕОБХОДИМО ИСКЛЮЧИТЬ РАЗМЫКАНИЕ ВТОРИЧНЫХ ОБМОТОК!**

2.4 Вариант заземления вторичных обмоток определяется потребителем, в соответствии со схемой вторичных присоединений трансформаторов.

2.5 Производство работ на трансформаторах без снятия напряжения с первичной обмотки не допускается.

3 Описание и работа трансформаторов

3.1 Назначение трансформаторов

3.1.1 Трансформаторы служат для передачи сигнала измерительной информации приборам измерения, защиты, автоматики, сигнализации и управления в электрических цепях переменного тока частотой 50 Гц.

3.1.2 Трансформаторы предназначены для установки в комплектные распределительные устройства (КРУ) внутренней и наружной установки на номинальное напряжение 10 кВ.

3.1.3 Трансформаторы ТПОЛ-10 имеют климатическое исполнение «У» категории размещения 3 по ГОСТ 15150. Трансформаторы ТПОЛ-10-4 имеют климатическое исполнение «УХЛ» категории размещения 2 по ГОСТ 15150. Трансформаторы предназначены для эксплуатации в следующих условиях:

- высота установки над уровнем моря - не более 1000 м;
- верхнее рабочее значение температуры окружающего воздуха, с учетом перегрева воздуха внутри КРУ, 50 °С - для ТПОЛ-10 и 55 °С - для ТПОЛ-10-4;
- нижнее значение температуры окружающего воздуха при эксплуатации, относительная влажность, давление воздуха – согласно ГОСТ 15543.1;
- окружающая среда невзрывоопасная, не содержащая пыли, агрессивных газов и паров в концентрациях, разрушающих покрытия, металлы и изоляцию (атмосфера типа II по ГОСТ 15150);

- рабочее положение трансформаторов в пространстве - любое;
- трансформаторы предназначены для эксплуатации в электроустановках, подвергающихся воздействию грозовых перенапряжений при обычных мерах грозозащиты, и имеют нормальную изоляцию уровня “б” по ГОСТ 1516.3 класса нагревостойкости “В” по ГОСТ 8865 и класса воспламеняемости FH (ПГ) 1 по ГОСТ 28779;
- трансформаторы соответствуют группе условий эксплуатации М6 по ГОСТ 30631;
- трансформаторы сейсмостойки при воздействии землетрясений интенсивностью 8 баллов по MSK-64 при уровне установки над нулевой отметкой до 70 м;
- трансформаторы, предназначенные для поставки на АС, соответствуют классу безопасности ЗН по НП-001-15 и II категории сейсмостойкости по НП-031-01;
- трансформаторы соответствуют требованиям устойчивости к электромагнитным помехам при воздействии магнитного поля промышленной частоты по ГОСТ Р 50648, установленным для группы исполнения IV по ГОСТ 32137;
- трансформаторы удовлетворяют нормам промышленных радиопомех, установленным в ГОСТ Р 51318.11, класс А, группа 1.

3.2 Технические характеристики

3.2.1 Основные технические характеристики приведены в таблице 1.

Таблица 1

Наименование параметра	Значение	
	ТПОЛ-10, ТПОЛ-10-1, ТПОЛ-10-1-3, ТПОЛ-10-2, ТПОЛ-10-3	ТПОЛ-10-4, ТПОЛ-10-4-3
Номинальное напряжение, кВ	10	
Наибольшее рабочее напряжение, кВ	12	
Номинальная частота переменного тока, Гц	50	
Номинальный первичный ток, А	10; 15; 20; 30; 40; 50; 75; 80; 100; 150; 200; 300; 400; 600; 800; 1000; 1500; 2000	
Номинальный вторичный ток, А	1; 5	

Продолжение таблицы 1

Наименование параметра	Значение	
	ТПОЛ-10, ТПОЛ-10-1, ТПОЛ-10-1-3, ТПОЛ-10-2, ТПОЛ-10-3	ТПОЛ-10-4, ТПОЛ-10-4-3
Номинальная вторичная нагрузка, В·А, вторичных обмоток: для измерений при $\cos \varphi = 1$ при $\cos \varphi = 0,8$ (нагрузка индуктивно-активная) для защиты при $\cos \varphi = 0,8$ (нагрузка индуктивно-активная)	1; 2; 2,5 3; 5; 10; 15; 20; 25; 30 3; 5; 10; 15; 20; 25; 30	
Класс точности вторичных обмоток по ГОСТ 7746: для измерений для защиты	0,2S; 0,2; 0,5S; 0,5; 1 5P; 10P	
Номинальная предельная кратность вторичной обмотки для защиты*, не менее, при номинальном первичном токе, А: 10 - 400 600; 1000 800 1500 2000	10 16 20 23 19	
Номинальный коэффициент безопасности приборов вторичной обмотки для измерений**, не более в классе точности при номинальном первичном токе, А		
0,2S; 0,5S	10-2000	10
0,2	10-1000 1500; 2000	10 17
0,5; 1	10; 15; 20; 30; 50; 75; 100; 150; 300 40; 80; 200; 400 600 800; 1000 1500 2000	12 14 16 17 20 24
Кратность трехсекундного тока термической стойкости при номинальном первичном токе, А: 10; 15 20; 30 40; 100; 150; 300; 400 50; 75; 80; 200 600; 800 1000; 1500 2000	76 38 45 40 32 27 21	

Окончание таблицы 1

Наименование параметра	Значение	
	ТПОЛ-10, ТПОЛ-10-1, ТПОЛ-10-1-3, ТПОЛ-10-2, ТПОЛ-10-3	ТПОЛ-10-4, ТПОЛ-10-4-3
Кратность тока электродинамической стойкости при номинальном первичном токе, А: 10; 15 20; 30 40; 100; 150; 300; 400 50; 75; 80; 200 600; 800 1000 1500 2000	193 96 114 102 81,5 68,7 66,7 50	-
Односекундный ток термической стойкости, кА, при номинальном первичном токе, А: 10; 20 30; 40 50 75; 80 100 150 200 300-600 800 1000 1500; 2000	-	1,8 3,5 5 7,4 10 12,5 20 40 46 58 115
Ток электродинамической стойкости, кА, при номинальном первичном токе, А: 10; 20 30; 40 50 75; 80 100 150 200 300-600 800 1000 1500; 2000	-	4,5 8,9 12,8 18,6 25,5 31,8 51 102 115 146 289

Примечания

1 * Значение номинальной предельной кратности вторичной обмотки для защиты приведено при номинальной вторичной нагрузке 15 В·А.

2 ** Значение номинального коэффициента безопасности приборов вторичной обмотки для измерений приведено при номинальной вторичной нагрузке 10 В·А.

3 Количество вторичных обмоток, классы точности, значения номинальных вторичных нагрузок, номинального вторичного тока, номинальной предельной кратности вторичной обмотки для защиты и номинального коэффициента безопасности приборов вторичной обмотки для измерений уточняются в заказе.

3.2.2 Расчетные значения номинальной предельной кратности вторичных обмоток для защиты в зависимости от номинальной вторичной нагрузки приведены в приложении А.

3.2.3 Наибольший рабочий первичный ток приведен в таблице 2.

Таблица 2

Номинальный первичный ток, А	Наибольший рабочий первичный ток, А
10	10
15	16
20	20
30	32
40	40
50	50
75	80
80	80
100	100
150	160
200	200
300	320
400	400
600	630
800	800
1000	1000
1500	1600
2000	2000

3.2.4 Расчетные значения сопротивления вторичных обмоток постоянному току приведены в таблице 3.

Таблица 3

Номинальный первичный ток, А	Номер вторичной обмотки	Сопротивление обмоток постоянному току, Ом	
		ТПОЛ-10, ТПОЛ-10-1, ТПОЛ-10-1-3, ТПОЛ-10-2, ТПОЛ-10-3, ТПОЛ-10-4	ТПОЛ-10-4-3
10; 15; 20; 30; 50; 75; 100; 150; 300	№1	0,09	0,09
	№2, №3	0,11	0,11
40; 80; 200; 400	№1	0,14	0,14
	№2, №3	0,14	0,14
600	№1	0,17	0,13
	№2, №3	0,22	0,22
800	№1	0,22	0,17
	№2, №3	0,31	0,31
1000	№1	0,27	0,18
	№2, №3	0,31	0,31
1500	№1	0,40	0,25
	№2, №3	0,53	0,53
2000	№1	0,55	0,34
	№2, №3	0,67	0,67

3.3 Устройство

3.3.1 Трансформаторы выполнены в виде проходной конструкции. Трансформаторы содержат магнитопроводы, первичную и вторичные обмотки.

3.3.2 Каждая вторичная обмотка находится на своем магнитопроводе. Для исполнений трансформаторов ТПОЛ-10, ТПОЛ-10-1, ТПОЛ-10-4 обмотка, предназначенная для измерения и учета электроэнергии, обозначается №1, обмотка для питания цепей защиты, автоматики, сигнализации и управления - №2.

При исполнении трансформаторов 10Р/10Р обе вторичные обмотки предназначены для защиты.

Для исполнений трансформаторов ТПОЛ-10-1-3, ТПОЛ-10-3, ТПОЛ-10-4-3 обмотка, предназначенная для измерения и учета электроэнергии, обозначается №1, обмотки для питания цепей защиты, автоматики, сигнализации и управления - №2 и №3.

При заказе трансформаторов с нестандартным набором катушек по классам точности, назначение обмоток указано в паспорте на изделие и на табличке технических данных.

3.3.3 Обмотки трансформаторов залиты эпоксидным компаундом, что

обеспечивает электрическую изоляцию и защиту обмоток от проникновения влаги и механических повреждений.

3.3.4 В трансформаторах на номинальный первичный ток от 10 А до 200 А первичная обмотка многovitковая, на токи от 300 А до 2000 А первичная обмотка представляет собой стержень с прямоугольными выводами для подсоединения шины первичной цепи.

3.3.5 Крепление трансформаторов осуществляется с помощью литого фланца, в котором имеются четыре установочные втулки. На фланце размещена табличка технических данных.

3.3.6 Габаритные, установочные, присоединительные размеры и масса трансформаторов приведены в приложениях Б и В.

3.4 Маркировка

3.4.1 Маркировка выводов первичной и вторичных обмоток рельефная, выполняется непосредственно при заливке трансформаторов компаундом в форму.

3.4.2 Выводы первичной обмотки обозначаются «Л1» и «Л2».

Для исполнений трансформаторов ТПОЛ-10, ТПОЛ-10-1, ТПОЛ-10-4 выводы вторичной обмотки для измерений обозначаются «1И1» и «1И2», обмотки для защиты – «2И1» и «2И2».

Для исполнения трансформаторов ТПОЛ-10-1-3, ТПОЛ-10-3 и ТПОЛ-10-4-3 выводы вторичной обмотки для измерений обозначаются «1И1» и «1И2», обмоток для защиты – «2И1» и «2И2», «3И1» и «3И2».

3.4.3 У трансформаторов с выводами вторичных обмоток из гибкого многожильного провода маркировка дублируется на выводах.

3.4.4 На трансформаторах имеется табличка технических данных с предупреждающей надписью о напряжении на разомкнутых вторичных обмотках.

4 Эксплуатация трансформаторов

4.1 Подготовка трансформаторов к эксплуатации

4.1.1 При установке трансформаторов в КРУ должны быть проведены:

- удаление консервирующей смазки и очистка трансформаторов от пыли и грязи сухой ветошью, не оставляющей ворса или смоченной в уайт-спирите ГОСТ 3134;
- внешний осмотр для проверки отсутствия трещин и сколов изоляции, коррозии на металлических деталях.

4.1.2 При размещении трансформаторов в КРУ расстояние между осями соседних фаз должно составлять не менее 230 мм. Расстояние от выводов первичной обмотки трансформаторов до заземляемых элементов должно соответствовать требованиям «Правил устройства электроустановок».

4.1.3 Должны быть проведены испытания в объеме, установленном предприятием-изготовителем КРУ и нормативной документацией на КРУ.

Методы испытаний трансформаторов должны соответствовать ГОСТ 7746.

При испытаниях трансформатора, до установки в КРУ или в его составе, допускается однократное испытание электрической прочности изоляции трансформатора напряжением промышленной частоты 42 кВ в течение 1 мин.

В остальных случаях испытательное напряжение первичной обмотки должно составлять 37,8 кВ при выдержке времени - 1 мин.

4.1.4 Пломбирование выводов вторичной измерительной обмотки производится после монтажа вторичных соединений уполномоченной на это службой.

4.2 Эксплуатационные ограничения

4.2.1 Наибольшее рабочее напряжение, вторичные нагрузки и токи короткого замыкания не должны превышать значений, указанных в 3.2.1.

Наибольший рабочий ток не должен превышать значений, указанных в 3.2.3.

4.2.2 Допускается кратковременное, не более 2 ч в неделю, повышение первичного тока на 20 % по отношению к наибольшему рабочему первичному току.

4.2.3 Качество электроэнергии должно соответствовать требованиям ГОСТ 32144.

5 Поверка трансформаторов

5.1 Трансформаторы тока поверяются в соответствии с ГОСТ 8.217. Интервал между поверками 16 лет.

6 Техническое обслуживание

6.1 При техническом обслуживании проводятся следующие работы:

- очистка трансформаторов от пыли и грязи;
- внешний осмотр трансформаторов для проверки отсутствия на поверхности изоляции трещин и сколов;
- проверка крепления трансформаторов;
- проверка надежности контактных соединений;
- испытания, объем и нормы которых установлены РД 34.45-51-300-97.

Методы испытаний - в соответствии с «Правилами технической эксплуатации электрических станций и сетей РФ» и с учетом дополнительных указаний настоящего РЭ.

6.2 Работы по техническому обслуживанию следует проводить в сроки, установленные для устройства, в котором эксплуатируются трансформаторы.

6.3 Указания и рекомендации по методам проведения испытаний и оценке их результатов:

- при проведении испытания электрической прочности изоляции первичной обмотки напряжение прикладывается между первичной обмоткой и соединенными вместе и заземленными выводами вторичных обмоток;
- при испытании изоляции вторичных обмоток напряжение прикладывается к соединенным вместе выводам каждой из обмоток при закороченных и заземленных выводах другой обмотки;
- при измерении сопротивления изоляции обмоток мегаомметр присоединяется таким же образом, как при испытании электрической прочности изоляции, при этом для измерения сопротивления изоляции первичной обмотки используется мегаомметр на 2500 В, вторичных обмоток – на 1000 В;

- измерение тока намагничивания вторичных обмоток для защиты должно производиться при значениях напряжений, указанных в таблице 4;
- расчетное напряжение для проверки коэффициента безопасности приборов для измерения приведено в таблице 5;
- расчетное значение напряжения для снятия вольт-амперной характеристики обмоток для измерения приведено в таблице 6;
- для измерения токов намагничивания к испытуемой вторичной обмотке, при разомкнутой первичной цепи, прикладывается напряжение, указанное в таблицах 4, 5 и 6. При этом должен использоваться вольтметр эффективных значений класса точности 0,5 с входным сопротивлением не менее 10 МОм.

Таблица 4

Номинальный первичный ток, А	Расчетное напряжение*, В
10, 15, 20, 30, 50, 75, 100, 150, 300	30
40, 80, 200, 400	36
600	67
800	92
1000	70
1500	100
2000	125

Примечание - * При номинальной вторичной нагрузке 15 В·А.

Таблица 5

Номинальный первичный ток, А	Расчетное напряжение*, В, для классов точности			
	0,5; 1	0,5S	0,2	0,2S
10, 15, 20, 30, 50, 75, 100, 150, 300	30	22		24
40, 80, 200, 400	36	24		25
600	45		28	
800	55		31	
1000	60		35	
1500	89	43	74	43
2000	128	55	96	55

Примечание - * При номинальной вторичной нагрузке 10 В·А.

Таблица 6

Номинальный первичный ток, А	Класс точности	Расчетное напряжение, В
10-2000	0,2S; 0,5S; 0,2; 0,5; 1	4,5

Значения испытательных напряжений для проведения испытаний электрической прочности изоляции первичной и вторичных обмоток, сопротивления изоляции

обмоток и измеренные значения токов намагничивания вторичных обмоток при напряжениях, приведенных в таблицах 4 и 6, указываются в паспорте на изделие.

6.4 Трансформаторы неремонтопригодны. При несоответствии технических параметров трансформаторов настоящему РЭ, трансформаторы необходимо заменить.

7 Требования к подготовке персонала

7.1 При установке трансформаторов в КРУ работы должны проводиться под руководством и наблюдением ИТР рабочими, обученными выполнению необходимых операций и имеющими квалификационный разряд не ниже 3.

7.2 При техническом обслуживании трансформатора и проведении его испытаний работы должны проводиться обученным персоналом, прошедшим специальную подготовку и стажировку, и допущенные к проведению испытаний в действующей электроустановке.

Бригада, проводящая техническое обслуживание и испытание, должна состоять не менее чем из двух человек, из которых производитель работ должен иметь квалификационную группу по электробезопасности не ниже IV, а остальные члены бригады - не ниже III.

8 Упаковка. Хранение

8.1 Трансформаторы отправляются с предприятия-изготовителя в тарных ящиках или контейнерах.

8.2 До установки трансформаторы должны храниться в условиях, соответствующих условиям хранения 2 ГОСТ 15150.

8.3 При хранении трансформаторов без упаковки должны быть приняты меры против возможных повреждений.

8.4 Срок защиты трансформаторов консервационной смазкой, нанесенной на предприятии-изготовителе, составляет три года.

Срок исчисляется от даты консервации, указанной в паспорте на изделие.

По истечении указанного срока металлические части подлежат переконсервации с предварительным удалением старой консервационной смазки. Консерва-

цию проводить по ГОСТ 9.014 консервационным маслом К-17 ГОСТ 10877 или другим методом из предусмотренных ГОСТ 23216.

9 Транспортирование

9.1 Транспортирование трансформаторов возможно любым закрытым видом транспорта в условиях транспортирования Ж согласно ГОСТ 23216.

9.2 Допускается транспортирование трансформаторов без упаковки в контейнерах и в закрытых автомашинах.

9.3 Климатические факторы при транспортировании должны соответствовать условиям хранения 5 ГОСТ 15150.

9.4 При транспортировании должны быть приняты меры против возможных повреждений.

9.5 Транспортирование в самолетах должно производиться в отапливаемых герметизированных отсеках.

9.6 Схема строповки трансформаторов ТПОЛ-10-3 приведена в приложении Г.

Приложение А
(справочное)

Расчетные значения номинальной предельной кратности вторичных обмоток для защиты в зависимости от номинальной вторичной нагрузки в классах точности 5Р и 10Р

Таблица А.1

Номинальная вторичная нагрузка, В·А	3	5	10	15	20	30	40	50
Коэффициент трансформации	Номинальная предельная кратность							
10 – 300/5	27	20	12	10	7	5	4	3
80, 200, 400/5	27	21	14	10	8	6	4	3,5
600/5	31	26	18	16	11	8	6	5
800/5	33	28	23	20	14	10	8	7
1000/5	32	27	20	16	13	10	8	7
1500/5	37	30	25	23	19	15	9	7
2000/5	31	27	22	19	17	14	12	10

Приложение Б
(обязательное)

Габаритные, установочные, соединительные размеры и масса трансформаторов тока ТПОЛ-10

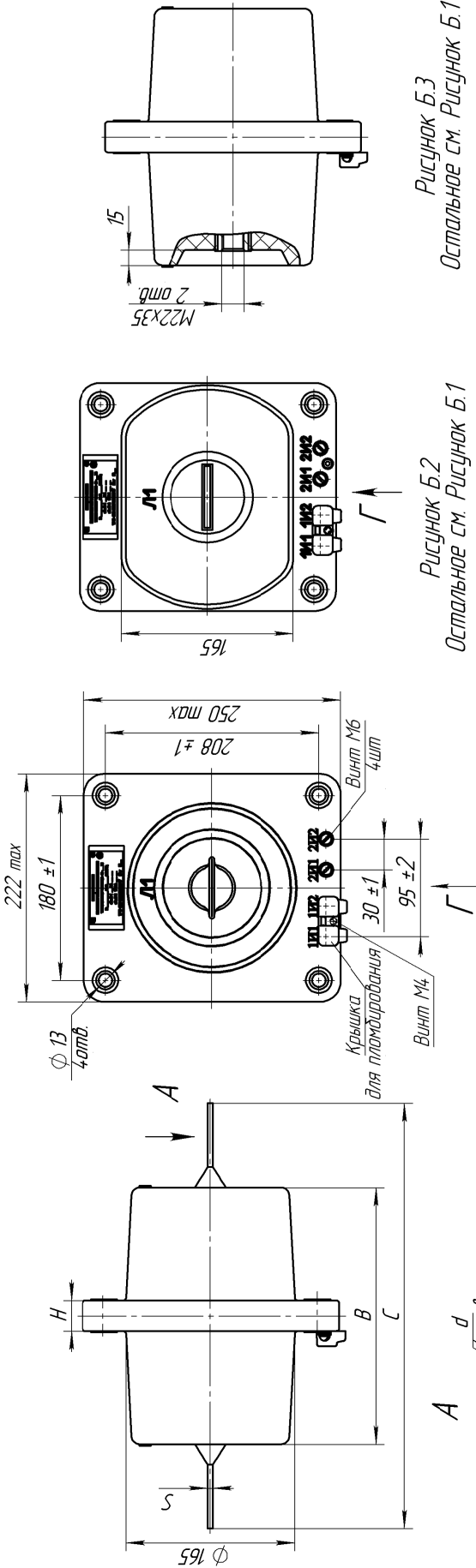


Рисунок Б.3
Остальное см. Рисунок Б.1

Рисунок Б.2
Остальное см. Рисунок Б.1

Таблица Б.1

Тип трансформатора	Номинальный первичный ток, А	Размеры, мм						Рисунок	Масса, кг, max
		S	d	H	B	C	h		
ТПОЛ-10; ТПОЛ-10-2*	300, 400, 600	5 или 6,5	9	30	250	414	-	Б.1	20
	800	9,5							
	1000	11,5							
ТПОЛ-10-1** ТПОЛ-10-1-3	1500, 2000	18	11	38	288	-	Б.2	25	
	10-200	6	30	250	70	290	Б.3		
ТПОЛ-10-3***	300-2000	-	-	140	390	513	26	Б.2, Б.4	32
	10-200	См. ТПОЛ-10; ТПОЛ-10-2	70	290	454	42	42	Б.1, Б.4	25

Примечания

- 1 *ТПОЛ-10-2 поставляется с выводами вторичных обмоток из гибкого многожильного провода длиной 4500 мм.
- 2 **С резьбовыми первичными контактами.
- 3 ***С тремя вторичными обмотками.

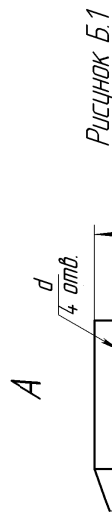


Рисунок Б.1

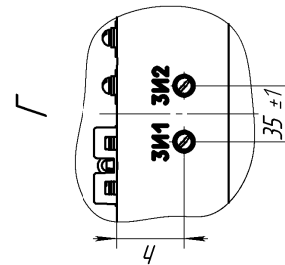


Рисунок Б.4
Остальное см. Рисунок Б.1, Б.2

Приложение В
(обязательное)

Габаритные, установочные, присоединительные размеры и масса трансформаторов тока ТПОЛ-10-4

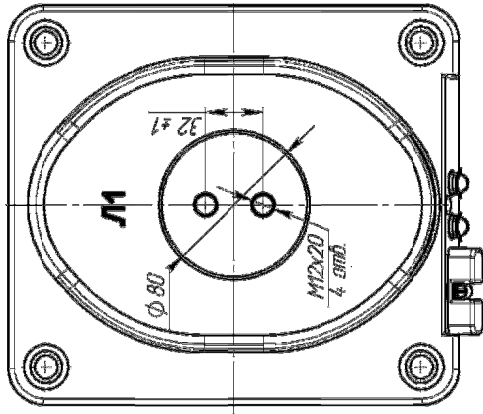
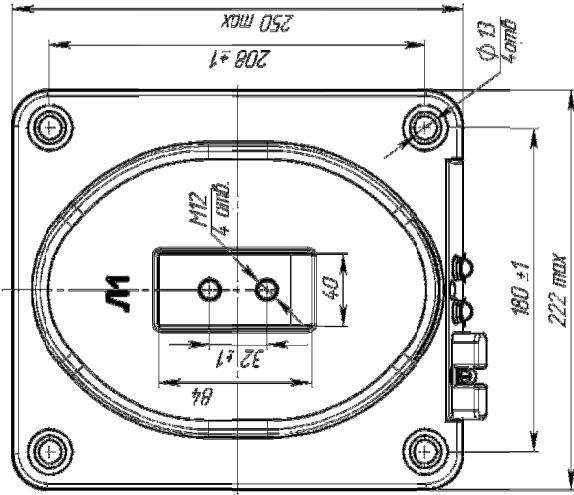
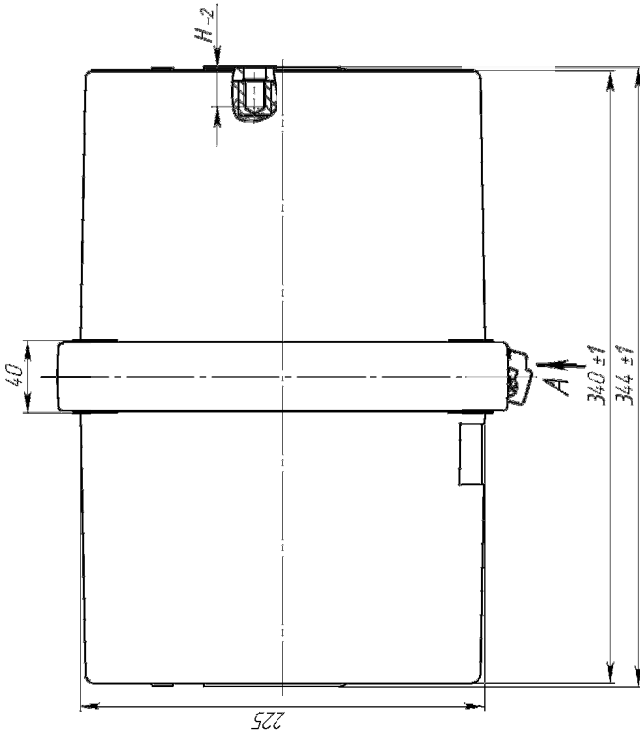


Рисунок В.2

Остальное см. рисунок В.1

Рисунок В.1

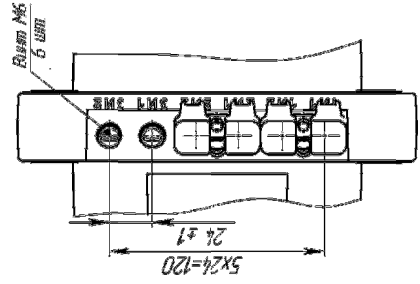
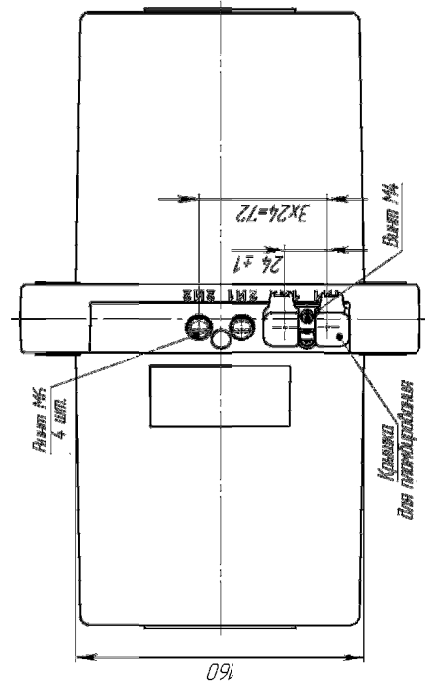


Таблица В.1

Конструктивное исполнение	Номинальный первичный ток, А	Н, мм	Рисунок	Масса, кг
ТПОЛ 10 4	10-200	20	В.1	27±1
	300, 400	22		
ТПОЛ-10-4-3	600-2000	-	В.2	31±1
	10-200	20	В.3 и	
	300, 400	22	В.1	
	600-2000	-	В.3 и В.2	

Рисунок В.3

Остальное см. рисунок В.1 и В.2

Приложение Г
(обязательное)
Схема строповки трансформаторов тока ТПОЛ-10-3

