

Устройства защитного отключения (УЗО) серии ВД1-63

Соответствуют требованиям стандарта ГОСТ Р 51326.1



Устройство защитного отключения ВД1-63 предназначены для применения в электрических сетях переменного тока частоты 50 Гц с глухозаземленной нейтралью номинальным напряжением не выше 400 В и номинальным током до 100 А для защиты людей от поражения электрическим током при неисправностях электрооборудования или при непреднамеренном контакте с открытыми проводящими частями электроустановок, а также для предотвращения возгораний и пожаров, возникающих вследствие протекания токов утечки и замыканий на землю и оперативных включений и отключений указанных цепей.



Особенности конструкции



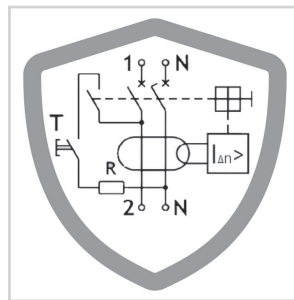
Индикатор на лицевой поверхности УЗО позволяет безошибочно контролировать состояние главных контактов вне зависимости от положения рукоятки управления.



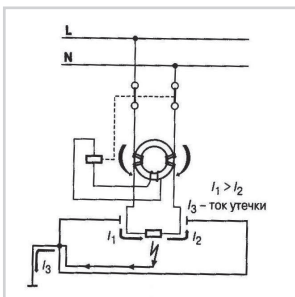
Самостоятельная проверка работоспособности и правильности подключения УЗО кнопкой ТЕСТ – ноль затрат на дорогостоящую диагностику.



Насечки на контактных зажимах обеспечивают максимально плотный контакт, увеличивают механическую прочность соединения и снижают значение переходного сопротивления, тем самым гарантируют что подключенные проводники не перегреются и не оплавятся.



Электромеханическая схема УЗО обеспечивает надежную защиту и стоит на страже жизни человека и имущества от пожара даже в экстренных ситуациях при обрыве нулевого проводника.



Возможность организовать защиту от всех видов токов утечки – переменного, постоянного и пульсирующего благодаря наличию в ассортименте как исполнений типа АС, так и типа А.



Возможность эксплуатации в суровых российских условиях при температуре окружающей среды от -25 до +55°C.


Структура условного обозначения

ВД1-63 - X₁X₂XX₃ - X₄ - УХЛ4



ВД1-63	- Обозначение ВДТ
X₁	- Число полюсов
X₂	- Значение номинального отключающего дифференциального тока: 1 - 0,01 А; 2 - 0,03 А; 3 - 0,1 А; 4 - 0,3 А
XX₃	- Значение номинального тока
X₄	- Обозначение типа рабочей характеристики по дифференциальному току
УХЛ4	- Климатическое исполнение и категория размещения

Пример записи обозначения двухполюсного ВД1-63 с номинальным отключающим дифференциальным током 0,03 А на номинальный ток 25 А с рабочей характеристикой типа А:
ВДТ без защиты от сверхтоков ВД1-63-4116-А-УХЛ4-КЭАЗ

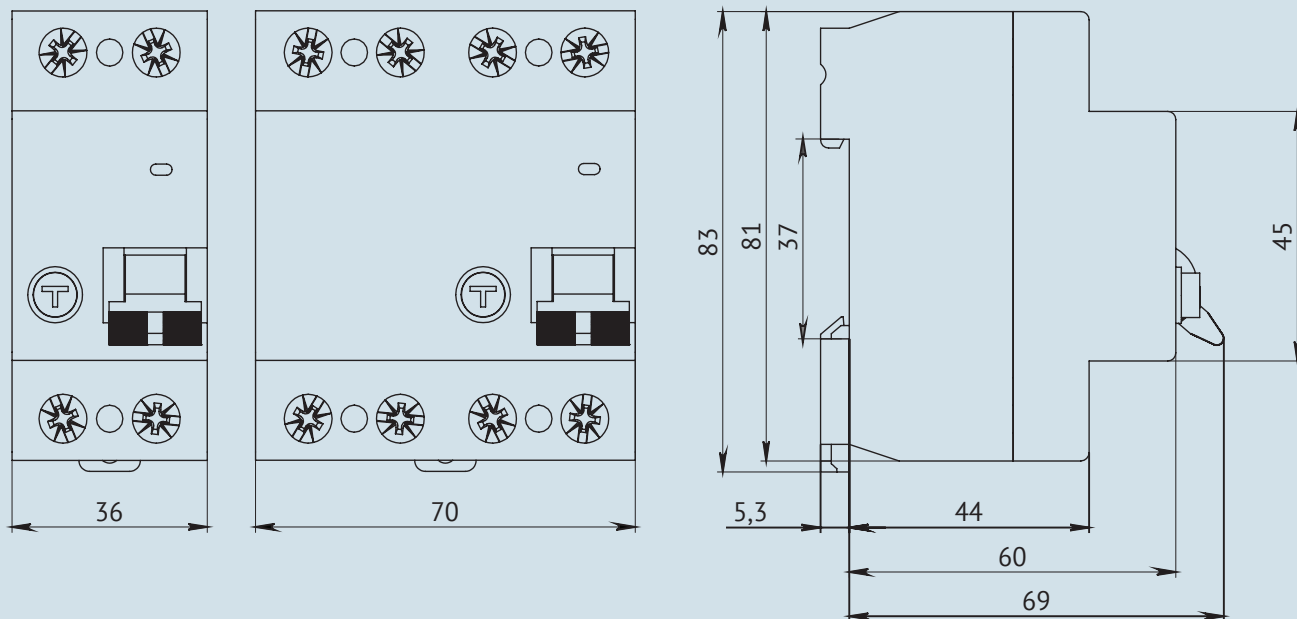
Технические характеристики

Наименование параметра	Значение параметра	
Серия		
	ВД1-63	
Соответствие требованиям стандарта	ГОСТ Р 51326.1-99	
Число полюсов	2P	4P
Тип рабочей характеристики (по условиям функционирования при наличии составляющей постоянного тока)	AC, A	
Номинальный ток, I _н , А	16; 25; 32; 40; 50; 63; 80; 100	
Номинальный отключающий дифференциальный ток, I _{дн} , А	0,01; 0,03; 0,1; 0,3	
Номинальное рабочее напряжение, U _{раб} , В:	230	400
Номинальный неотключающий дифференциальный ток, I _{дно}	0,5 I _{дн}	
Номинальный условный ток короткого замыкания, I _{дноз} , А	3000	
Номинальная наибольшая включающая и отключающая способность по дифференциальному току, I _{днп} , А	1000	
Износостойкость, циклов СО (включение-отключение), не менее:		
- общая	10000	
- коммутационная (под нагрузкой)	4000	
Климатическое исполнение	УХЛ4 по ГОСТ 15150	
Диапазон рабочих температур, °С	-25 ÷ +55	
Степень защиты выключателя	IP20	
Сечение провода, присоединяемого к выводным зажимам, мм ²	1,5 ÷ 35	
Масса ВД1-63, не более, кг	0,22	0,4

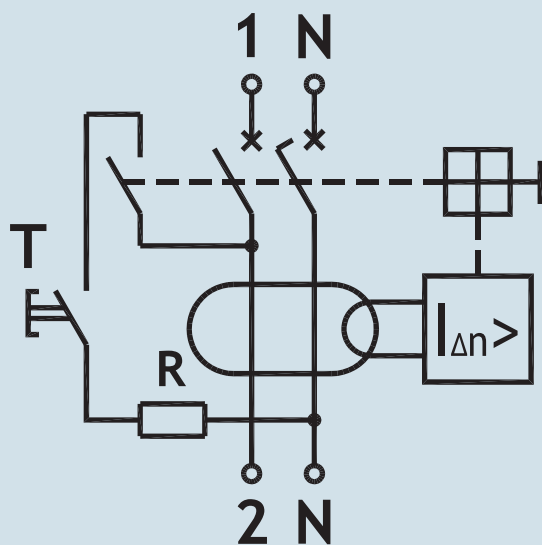
Артикулы

	Наименование	Количество полюсов	Номинальный ток, А	Номинальный отключающий дифференциальный ток, mA	Тип рабочей характеристики	Артикул
	ВД1-63-2116-АС-УХЛ4	2	16	10	АС	221900
	ВД1-63-2125-АС-УХЛ4	2	25	10	АС	221901
	ВД1-63-2216-А-УХЛ4	2	16	30	А	221927
	ВД1-63-2225-А-УХЛ4	2	25	30	А	221928
	ВД1-63-2232-А-УХЛ4	2	32	30	А	221929
	ВД1-63-2240-А-УХЛ4	2	40	30	А	221930
	ВД1-63-2216-АС-УХЛ4	2	16	30	АС	221902
	ВД1-63-2225-АС-УХЛ4	2	25	30	АС	221903
	ВД1-63-2232-АС-УХЛ4	2	32	30	АС	221904
	ВД1-63-2240-АС-УХЛ4	2	40	30	АС	221905
	ВД1-63-2250-АС-УХЛ4	2	50	30	АС	221906
	ВД1-63-2263-АС-УХЛ4	2	63	30	АС	221907
	ВД1-63-2280-АС-УХЛ4	2	80	30	АС	221908
	ВД1-63-22100-АС-УХЛ4	2	100	30	АС	221909
	ВД1-63-2316-АС-УХЛ4	2	16	100	АС	221910
	ВД1-63-2325-АС-УХЛ4	2	25	100	АС	221911
	ВД1-63-2332-АС-УХЛ4	2	32	100	АС	221912
	ВД1-63-2340-АС-УХЛ4	2	40	100	АС	221913
	ВД1-63-2350-АС-УХЛ4	2	50	100	АС	221914
	ВД1-63-2363-АС-УХЛ4	2	63	100	АС	221915
	ВД1-63-2380-АС-УХЛ4	2	80	100	АС	221916
	ВД1-63-23100-АС-УХЛ4	2	100	100	АС	221917
	ВД1-63-2416-АС-УХЛ4	2	16	300	АС	221918
	ВД1-63-2425-АС-УХЛ4	2	25	300	АС	221919
ВД1-63-2440-АС-УХЛ4	2	40	300	АС	221920	
ВД1-63-2450-АС-УХЛ4	2	50	300	АС	221921	
ВД1-63-2463-АС-УХЛ4	2	63	300	АС	221922	
ВД1-63-2480-АС-УХЛ4	2	80	300	АС	221923	
ВД1-63-24100-АС-УХЛ4	2	100	300	АС	221924	
	ВД1-63-4116-АС-УХЛ4	4	16	10	АС	221944
	ВД1-63-4125-АС-УХЛ4	4	25	10	АС	221945
	ВД1-63-4216-А-УХЛ4	4	16	30	А	221968
	ВД1-63-4225-А-УХЛ4	4	25	30	А	221969
	ВД1-63-4232-А-УХЛ4	4	32	30	А	221970
	ВД1-63-4240-А-УХЛ4	4	40	30	А	221971
	ВД1-63-4216-АС-УХЛ4	4	16	30	АС	221946
	ВД1-63-4225-АС-УХЛ4	4	25	30	АС	221947
	ВД1-63-4232-АС-УХЛ4	4	32	30	АС	221948
	ВД1-63-4240-АС-УХЛ4	4	40	30	АС	221949
	ВД1-63-4250-АС-УХЛ4	4	50	30	АС	221950
	ВД1-63-4325-АС-УХЛ4	4	25	100	АС	221954
	ВД1-63-4332-АС-УХЛ4	4	32	100	АС	222724
	ВД1-63-4340-АС-УХЛ4	4	40	100	АС	221955
	ВД1-63-4350-АС-УХЛ4	4	50	100	АС	221956
	ВД1-63-4416-АС-УХЛ4	4	16	300	АС	222725
	ВД1-63-4425-АС-УХЛ4	4	25	300	АС	221960
	ВД1-63-4432-АС-УХЛ4	4	32	300	АС	222726
	ВД1-63-4440-АС-УХЛ4	4	40	300	АС	221961
	ВД1-63-4450-АС-УХЛ4	4	50	300	АС	221962

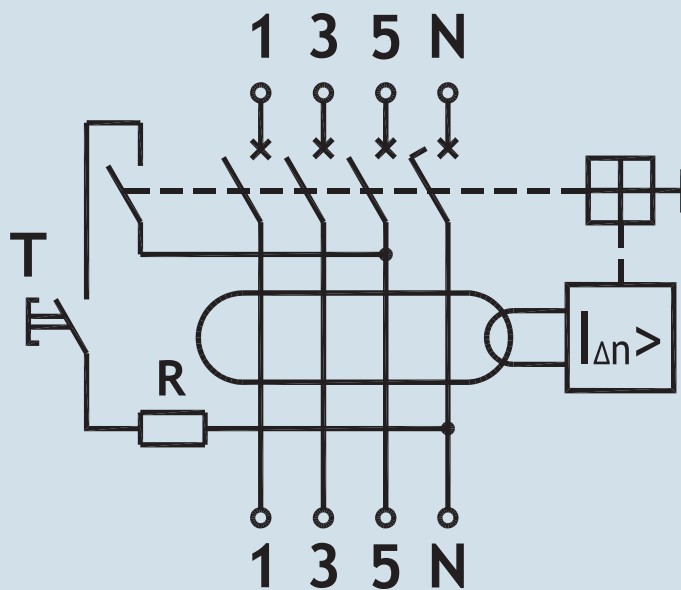
Габаритные, установочные и присоединительные размеры



Принципиальные электрические схемы



а) двухполюсный ВД1-63



б) четырехполюсный ВД1-63

T - устройство эксплуатационного контроля (кнопка ТЕСТ)
R - токоограничивающее сопротивление