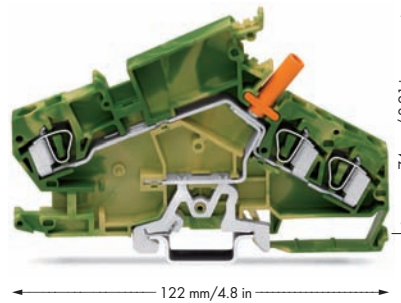
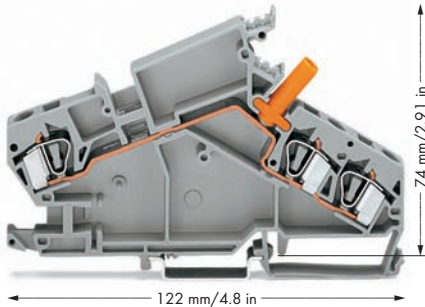


0,2 - 6 мм ² 500 V/6 kV/3 ① I _N 30 A Ширина клеммы 8 мм / 0,315 дюйма 12 - 13 мм / 0,49 дюйма ②	AWG 24 - 10 600 В, 3 А ③ 300 В, 5 А ④	0,2 - 6 мм ² AWG 24 - 10	Ширина клеммы 8 мм / 0,315 дюйма 12 - 13 мм / 0,49 дюйма ②
---	---	---------------------------------------	---



- ① 500 В = номинальное напряжение
6 кВ = номинальное импульсное напряжение
3 = уровень загрязнения (также см. раздел 14)
- ② Длина полоски, см. упаковку и инструкции.
- ③ Макс. высота при поворотном разъединении линии, в т.ч. стопорного колпачка: 92 мм
- ④ Эксплуатационные наклейки см. в нашем онлайн-каталоге:
для 282-870: код 210-412
для 282-865: код 210-415
для 282-860: код 210-414
для 282-866: код 210-413

Код	Кол-во в компл.	Код	Кол-во в компл.	Принадлежности, серия 282
Проходная клемма, напр., в цепях трансформатора потенциалов, с тестовым штекером, защищенным от касания		Клемма с заземлением, напр., в цепях трансформатора потенциалов, с тестовым штекером, защищенным от касания		Система маркировки (см. раздел 13)
серые 282-866 ④	20	желто-зеленые 282-868 ④	20	Поперечная перемычка, изолир., I _N 41 А серые 282-402 100 (4x25)
Принадлежности		Принадлежности		Перемычка "гребень через один", изолир., I _N 41 А серые 282-409 100 (4x25)
Торцевая и разделительная пластины, толщ. 1,5 мм оранжевые 282-385 50 (5x10) серые 282-390 50 (5x10)		Торцевая и разделительная пластины, толщ. 1,5 мм оранжевые 282-385 50 (5x10) серые 282-390 50 (5x10)		Предупреждающая маркировка, знак высокого напряжения, черная, 5 клемм желтые 282-415 100 (4x25)
Маркировочная система WMB, 10 полосок по 10 маркеров в каждой карте, для ширины 5 мм синие U/V (50x каждого) 794-5554/000-006 5				Объединительная перемычка, 4 соединения, 3 x 110 мм, изолир., I _N 24 А черные 709-110 1
				Объединительная перемычка, 3 соединения, 2 x 120 мм, изолир., I _N 24 А черные 709-111 1
				Объединительная перемычка, 3 соединения, 2 x 170 мм, изолир., I _N 24 А черные 709-112 1
				Групповой держатель маркировки, напр., для клемм трансформатора серии 282, углового исполнения серые 209-144 50 (2x25)
				Маркировочная система WMB, 10 полосок по 10 маркеров в каждой карте, для ширины 5 - 17,5 мм без печати 793-501 5
				Маркировочная система WMB, чистая, 10 полосок по 10 маркеров в каждой карте, для ширины 5 - 17,5 мм желтые 793-501/000-002 красные 793-501/000-005 синие 793-501/000-006 серые 793-501/000-007 оранжевые 793-501/000-012 светло-зеленые 793-501/000-017 зеленые 793-501/000-023 фиолетовые 793-501/000-024 5