

Реле электромагнитное

PK-2P/110V

Руководство по эксплуатации
ТУ ВУ 590618749.013-2006



ЕВРОАВТОМАТИКА «F&F»

Служба технической поддержки:
РБ г. Лида, ул. Минская, 18А, тел./факс: + 375 (154) 65 72 57, 60 03 80,
+ 375 (29) 319 43 73, 866 56 06, e-mail: support@fff.by
Управление продаж:
РБ г. Лида, ул. Минская, 18А, тел./факс: + 375 (154) 65 72 56, 60 03 81,
+ 375 (29) 319 96 22, (33) 622 25 55, e-mail: sales@fff.by

Назначение

Реле электромагнитное PK-2P предназначено для гальванической развязки между силовыми цепями и цепями управления, дистанционного включения нагрузки путем подачи управляющего напряжения на обмотку реле, а также использования в качестве промежуточного.

Технические характеристики

Данные контактов:	
Количество контактов	2
Тип контактов	NO/NC
Материал контактов	AgNi
Номинальное напряжение контактов, В	250 AC
Минимальное коммутируемое напряжение, В	5
Минимальный коммутируемый ток, мА	5 (AgNi)
Номинальный коммутируемый ток, А	8 AC-1
Время срабатывания/возврата, не более, мс	40 / 20

Данные катушки:	
Номинальное напряжение питания (Uн), В	110 AC +10/-15%
Частота питающей сети, Гц	50
Напряжение отпускания	0,7Uн
Потребляемый ток, не более, мА	20

Дополнительные данные:	
Номинальное напряжение изоляции, В	400 AC
Напряжение пробоя, кВ:	
- контакт-катушка	2,5
- контакт-контакт	1,0
Механический ресурс, циклы	> 3x10 ⁶
Максимальная частота коммутации, цикл/час:	
- при номинальной нагрузке	600
- без нагрузки	18 000

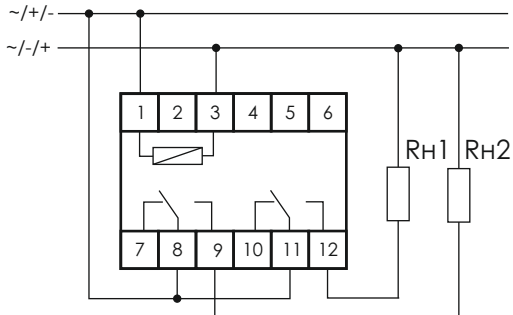
Температура окружающей среды, °С:	
- хранения	-50...+50
- работы	-25...+50
Индикация	1 светодиод
Степень загрязнения среды	2
Категория перенапряжения	III
Подключение	винтовые зажимы, 2,5 мм ²
Момент затяжки (затяжки), Нм	0,4
Степень защиты корпуса	IP20
Тип корпуса	1S
Габариты (ШxВxГ), мм	18x90x65
Монтаж	на DIN-рейке 35мм

Реле электромагнитное PK-2P выполнено в одномодульном корпусе для крепления на DIN-рейку 35мм. На передней панели находится индикатор питания/смены положения контактов исполнительного реле.

ВНИМАНИЕ!

Перед подключением изделия к электрической сети (в случае его хранения или транспортировки при низких температурах), для исключения повреждений, вызванных конденсацией влаги, необходимо выдержать изделие в теплом помещении не менее 2-х часов.

Схема подключения



ВНИМАНИЕ!

Монтаж устройства должен производиться специально обученным персоналом после предварительного ознакомления с данной инструкцией.

Подключение

- Отключить питание.
- Провод фазы/плюс (L/+) подключить к зажимам 1, 11 и 8 провод нуля/минус (N/-) к зажиму 3.
- Нагрузку Rn1 подключить между нулевым проводом и зажимом 12, нагрузку Rn2 подключить между нулевым проводом и зажимом 9.
- Включить питание.

Комплект поставки

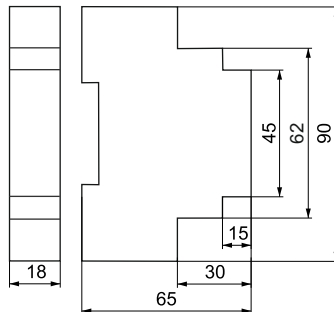
Реле электромагнитное (промежуточное).....	1
Руководство по эксплуатации.....	1
Упаковка.....	1



ВНИМАНИЕ

Изделие следует подключать к сети согласно существующим нормам электробезопасности. Правила подключения описаны в данном руководстве. Работы, связанные с установкой, подключением и регулировкой должны проводиться квалифицированным специалистом после ознакомления с инструкцией по эксплуатации и функциям устройства. Перед началом установки следует убедиться в отсутствии напряжения на подключаемых проводах. Самовольное вскрытие корпуса влечет за собой утрату права на гарантийное обслуживание изделия, а также может стать причиной поражения электрическим током. Изделие должно использоваться по его прямому назначению. По вопросам монтажа и работы устройства обращаться в службу технической поддержки.

Размеры корпуса



Условия эксплуатации

Климатическое исполнение УХЛ4, диапазон рабочих температур от -25 до +50°С, относительная влажность воздуха до 80% при 25°С. Рабочее положение в пространстве – произвольное. Высота над уровнем моря до 2000м. Окружающая среда – взрывобезопасная, не содержащая пыли в количестве, нарушающем работу реле, а также агрессивных газов и паров в концентрациях, разрушающих металлы и изоляцию.

По устойчивости к перенапряжениям и электромагнитным помехам устройство соответствует ГОСТ IEC 60730-1.

Условия транспортировки и хранения

Транспортировка изделия может осуществляться любым видом закрытого транспорта, обеспечивающим сохранение упакованных изделий от механических воздействий и воздействий атмосферных осадков. Хранение изделия должно осуществляться в упаковке производителя в закрытых помещениях с естественной вентиляцией при температуре окружающего воздуха от минус 50°С до +50°С и относительной влажности не более 80% при температуре +25°С.

Требование безопасности

Эксплуатация изделия должна осуществляться в соответствии с требованиями, изложенными в руководстве по эксплуатации. Перед установкой необходимо убедиться в отсутствии внешних повреждений устройства. Изделие, имеющее внешние механические повреждения, эксплуатировать запрещается. Не устанавливайте реле без защиты в местах, где возможно попадание воды или солнечных лучей. Изделие должно устанавливаться и обслуживаться квалифицированным персоналом. При подключении изделия необходимо следовать схеме подключения.



Не выбрасывать данное устройство вместе с другими отходами!

В соответствии с законом об использованном оборудовании, бытовой электротехнический мусор можно передать бесплатно и в любом количестве в специальный пункт приема. Электронный мусор, выброшенный на свалку или оставленный на лоне природы, создает угрозу для окружающей среды и здоровья человека.

Драгоценные металлы отсутствуют

Дата продажи	Дата выпуска	Штамп ОТК

Гарантийные обязательства

Гарантийный срок эксплуатации изделия – 24 месяца с даты продажи. Срок службы – 10 лет. При отсутствии даты продажи гарантийный срок исчисляется с даты изготовления. ООО «Евроавтоматика Фиф» гарантирует ремонт или замену вышедшего из строя изделия при соблюдении правил эксплуатации и отсутствии механических повреждений.

В гарантийный ремонт не принимаются:

- изделия, предъявленные без паспорта предприятия; изделия, бывшие в негарантийном ремонте;
- изделия, имеющие повреждения механического характера;
- изделия, имеющие повреждения голографической наклейки.

Предприятие-изготовитель оставляет за собой право вносить конструктивные изменения в изделия без уведомления потребителя с целью улучшения их качества и не влияющие на технические характеристики и работу изделия.

Обслуживание

При техническом обслуживании изделия необходимо соблюдать «Правила техники безопасности и технической эксплуатации электроустановок потребителей». При обнаружении видимых внешних повреждений корпуса изделия дальнейшая его эксплуатация запрещена. Гарантийное обслуживание производится производителем изделия. Послегарантийное обслуживание изделия выполняется производителем по действующим тарифам. Перед отправкой на ремонт изделие должно быть упаковано в заводскую или другую упаковку, исключающую механические повреждения.

Свидетельство о приемке

Изделие изготовлено и принято в соответствии с требованиями действующей технической документации и признано годным для эксплуатации.

Таблица 1

Ток контактов реле	Мощность нагрузки				
8А	1000W	500W	325W	250W	
	Категория применения				
	AC-1	AC-3	AC-15	DC-1	
8А	Активная нагрузка	Электро-двигатели	Катушки контакторов	24V	230V
				Безиндуктивная нагрузка постоянного тока	
8А	2000VA	0,45kW	325VA	8А	0,18А