

HIGH BAY GEN 3

Светильники HIGH-BAY со световой эффективностью до 140 лм/Вт и привлекательный UGR



ХАРАКТЕРИСТИКИ ПРОДУКТА

- Крепкий алюминиевый корпус с кабелем 1.5 м, высококачественный поликарбонатный рассеиватель 3 x 1,5 мм²
- Фоновая температура в диапазоне: -30...+50 °С
- Высокая световая эффективность до 140 лм/Вт
- Крючок для подвесного монтажа в комплекте. Требуется отдельный кронштейн для поверхностного монтажа
- Тип защиты: IP65

ПРЕИМУЩЕСТВА ПРОДУКТА

- Высокая световая эффективность
- Предназначен для потолков высотой от 6 м до 14 м
- Низкий уровень пульсаций благодаря специальному драйверу
- Символ D: разрешен монтаж на поверхности с умеренной температурой
- 5 лет гарантии

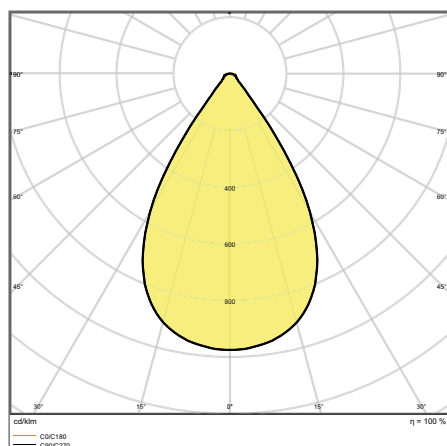
ОБЛАСТИ ПРИМЕНЕНИЯ

- Замена для светильников типа «high bay» с ртутной газоразрядной или металлогалогенной лампами
- Склады, логистические комплексы
- Производство
- Высокие потолки (напр., в торговых центрах, аэропортах, коммерческие здания, лобби)

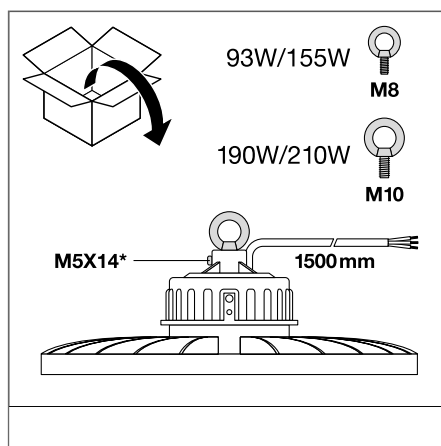
ОБОРУДОВАНИЕ / АКСЕССУАРЫ

- Монтажный крючок в комплекте
- Монтажные кронштейны и отражатели доступны как отдельные аксессуары*

ДОПОЛНИТЕЛЬНЫЕ СВЕДЕНИЯ



HB 210 W 4000 K 70DEG IP65



* Примечание: дополнительный аксессуар, приобретается отдельно.

¹ Подробные условия гарантии см. www.ledvance.com.ru/для-потребителей/услуги/гарантия/index.jsp

Изображения в каталоге приведены для иллюстрации. Для получения информации о размерах и цветах см. таблицу данных.

Наименование продукта		Класс	Артикул (EAN)	W	lm	lm/W	K	L70 ¹	L80 ¹	°
NEW	HB 93 W 4000 K 70DEG IP65	■	4058075452374	93	13000	140	4000	80000	50000	70
NEW	HB 93 W 4000 K 110DEG IP65	■	4058075452367	93	13000	140	4000	80000	50000	110
NEW	HB 93 W 6500 K 70DEG IP65	■	4058075452541	93	13000	140	6500	80000	50000	70
NEW	HB 93 W 6500 K 110DEG IP65	■	4058075452510	93	13000	140	6500	80000	50000	110
NEW	HB 155 W 4000 K 70DEG IP65	■	4058075452411	155	22000	140	4000	80000	50000	70
NEW	HB 155 W 4000 K 110DEG IP65	■	4058075452381	155	22000	140	4000	80000	50000	110
NEW	HB 155 W 6500 K 110DEG IP65	■	4058075452572	155	22000	140	6500	80000	50000	110
NEW	HB 190 W 4000 K 70DEG IP65	■	4058075452459	190	27000	140	4000	80000	50000	70
NEW	HB 190 W 4000 K 110DEG IP65	■	4058075452428	190	27000	140	4000	80000	50000	110
NEW	HB 190 W 6500 K 70DEG IP65	■	4058075452589	190	27000	140	6500	80000	50000	70
NEW	HB 210 W 4000 K 70DEG IP65	■	4058075452466	210	30000	140	4000	80000	50000	70
NEW	HB 210 W 6500 K 70DEG IP65	■	4058075452596	210	30000	140	6500	80000	50000	70

Наименование продукта		CRI	UGR	коэф-ф. пульсации	IK	г	длина кабеля, мм	Д x Ш x В [мм] Ø x В [мм]
NEW	HB 93 W 4000 K 70DEG IP65	≥80	<25	<5 %	IK08	1800	1500	280 x 143
NEW	HB 93 W 4000 K 110DEG IP65	≥80	<29	<5 %	IK08	1800	1500	280 x 143
NEW	HB 93 W 6500 K 70DEG IP65	≥80	<25	<5 %	IK08	1800	1500	280 x 143
NEW	HB 93 W 6500 K 110DEG IP65	≥80	<29	<5 %	IK08	1800	1500	280 x 143
NEW	HB 155 W 4000 K 70DEG IP65	≥80	<25	<5 %	IK08	2300	1500	321 x 140
NEW	HB 155 W 4000 K 110DEG IP65	≥80	<29	<5 %	IK08	2300	1500	321 x 140
NEW	HB 155 W 6500 K 110DEG IP65	≥80	<29	<5 %	IK08	2650	1500	321 x 140
NEW	HB 190 W 4000 K 70DEG IP65	≥80	<25	<5 %	IK08	2650	1500	321 x 164
NEW	HB 190 W 4000 K 110DEG IP65	≥80	<29	<5 %	IK08	2650	1500	321 x 164
NEW	HB 190 W 6500 K 70DEG IP65	≥80	<25	<5 %	IK08	2650	1500	321 x 164
NEW	HB 210 W 4000 K 70DEG IP65	≥80	<25	<5 %	IK08	2650	1500	321 x 164
NEW	HB 210 W 6500 K 70DEG IP65	≥80	<25	<5 %	IK08	2650	1500	321 x 164

¹ t [°]: L70/B50 @ 25 °C (Ta) / t [°]: L80/B10 @ 25 °C (Ta)