

6. СВИДЕТЕЛЬСТВО О ПРИЕМКЕ

Разветвитель трубок МКТ-D4 соответствует техническим условиям и признан годным для эксплуатации.

Дата выпуска _____

Представитель ОТК _____

М.П.

Адрес предприятия-изготовителя:

241024, Россия, г. Брянск,
ул. Делегатская, 68.

ООО "МЕТАКОМ"

Тел./факс: (4832) 68-28-26,
тел.: (4832) 68-28-24, 68-28-25.

www: <http://www.metakom.ru>
e-mail: os@metakom.ru



Разветвитель трубок МКТ-D4.

1. НАЗНАЧЕНИЕ

Разветвитель трубок предназначен для одновременного подключения к линии домофонной системы до четырех трубок квартирных переговорных на один адрес. Изделие предназначено для использования в домофонных системах с координатной системой адресации.

2. ПРИНЦИП РАБОТЫ

При вызове абонента с вызывной панели с координатной системой адресации разветвитель поочередно посылает звуковой сигнал на трубки, начиная с первой. Если трубка в момент вызова была снята, то звуковой сигнал будет другой тональности. При вызове трубки загорается соответствующий ей светодиод.

Если трубка была до момента вызова снята, то в начале ее необходимо положить, дожидаясь следующего звукового сигнала, а затем снять для установления связи.

После снятия трубки происходит установка связи с блоком вызова, в течение которой горит светодиод, соответствующий активной трубке.

3. ПОДКЛЮЧЕНИЕ РАЗВЕТВИТЕЛЯ

Питание разветвителя осуществляется от блока питания, который идет в комплекте поставки. Блок питания подключается к сети 220 В 50Гц.

6. СВИДЕТЕЛЬСТВО О ПРИЕМКЕ

Разветвитель трубок МКТ-D4 соответствует техническим условиям и признан годным для эксплуатации.

Дата выпуска _____

Представитель ОТК _____

М.П.

Адрес предприятия-изготовителя:

241024, Россия, г. Брянск,
ул. Делегатская, 68.

ООО "МЕТАКОМ"

Тел./факс: (4832) 68-28-26,
тел.: (4832) 68-28-24, 68-28-25.

www: <http://www.metakom.ru>
e-mail: os@metakom.ru



Разветвитель трубок МКТ-D4.

1. НАЗНАЧЕНИЕ

Разветвитель трубок предназначен для одновременного подключения к линии домофонной системы до четырех трубок квартирных переговорных на один адрес. Изделие предназначено для использования в домофонных системах с координатной системой адресации.

2. ПРИНЦИП РАБОТЫ

При вызове абонента с вызывной панели с координатной системой адресации разветвитель поочередно посылает звуковой сигнал на трубки, начиная с первой. Если трубка в момент вызова была снята, то звуковой сигнал будет другой тональности. При вызове трубки загорается соответствующий ей светодиод.

Если трубка была до момента вызова снята, то в начале ее необходимо положить, дожидаясь следующего звукового сигнала, а затем снять для установления связи.

После снятия трубки происходит установка связи с блоком вызова, в течение которой горит светодиод, соответствующий активной трубке.

3. ПОДКЛЮЧЕНИЕ РАЗВЕТВИТЕЛЯ

Питание разветвителя осуществляется от блока питания, который идет в комплекте поставки. Блок питания подключается к сети 220 В 50Гц.

ВНИМАНИЕ! В блоке питания имеется опасное для жизни напряжение – 220В. Не производите монтажные и профилактические работы при включенном питании.
В разветвителе нет напряжения, превышающего 18В.

Разветвитель трубок подключается между линией домофонной системы и четырьмя абонентскими трубками согласно схеме на рис.1.

После подключения питания в течение 5 секунд происходит проверка трубок на короткое замыкание и обрыв. Если произошло короткое замыкание, то светодиод, соответствующей этой трубке, будет мигать с частотой 10 Гц. Если произошел обрыв, то светодиод, соответствующей этой трубке, будет мигать с частотой 2 Гц. После завершения проверки все светодиоды погаснут.

Для проверки состояний трубок необходимо кратковременно замкнуть переключатель J1 в дежурном режиме работы. В остальное время переключатель J1 должна быть разомкнута.

Для вызывной панели M10.1 всех модификаций необходимо замкнуть переключатель J2. Для других вызывных панелей фирмы "Метаком" переключатель J2 должна быть разомкнута.

ВНИМАНИЕ! В блоке питания имеется опасное для жизни напряжение – 220В. Не производите монтажные и профилактические работы при включенном питании.
В разветвителе нет напряжения, превышающего 18В.

Разветвитель трубок подключается между линией домофонной системы и четырьмя абонентскими трубками согласно схеме на рис.1.

После подключения питания в течение 5 секунд происходит проверка трубок на короткое замыкание и обрыв. Если произошло короткое замыкание, то светодиод, соответствующей этой трубке, будет мигать с частотой 10 Гц. Если произошел обрыв, то светодиод, соответствующей этой трубке, будет мигать с частотой 2 Гц. После завершения проверки все светодиоды погаснут.

Для проверки состояний трубок необходимо кратковременно замкнуть переключатель J1 в дежурном режиме работы. В остальное время переключатель J1 должна быть разомкнута.

Для вызывной панели M10.1 всех модификаций необходимо замкнуть переключатель J2. Для других вызывных панелей фирмы "Метаком" переключатель J2 должна быть разомкнута.

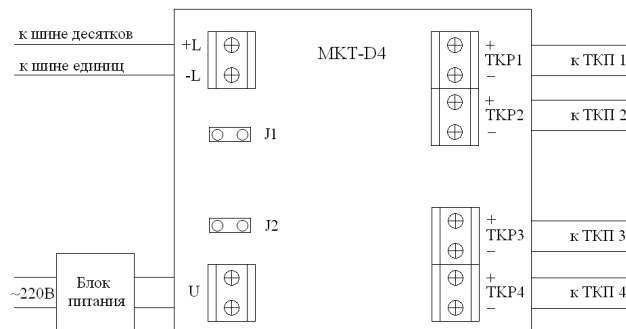


Рис. 1. Схема подключения разветвителя.

4. КОМПЛЕКТ ПОСТАВКИ

Разветвитель трубок МКТ-D4	1 шт.
Блок питания	1 шт.
Паспорт	1 шт.
Крепеж	1 комплект
Индивидуальная упаковка	1 шт.

5. ГАРАНТИЙНЫЕ ОБЯЗАТЕЛЬСТВА

Изготовитель гарантирует соответствие разветвителя требованиям ТУ 6652-001-59879795-2003 при выполнении потребителем правил использования, хранения и транспортирования.

Гарантийный срок эксплуатации изделия – 12 месяцев со дня продажи, но не более 18 месяцев со дня изготовления.

При нарушении сохранности пломб и (или) наличии механических, электрических или иных видов повреждений, вызванных неправильной транспортировкой, хранением, эксплуатацией или действиями третьих лиц, претензии к качеству не принимаются и гарантийный ремонт не производится.

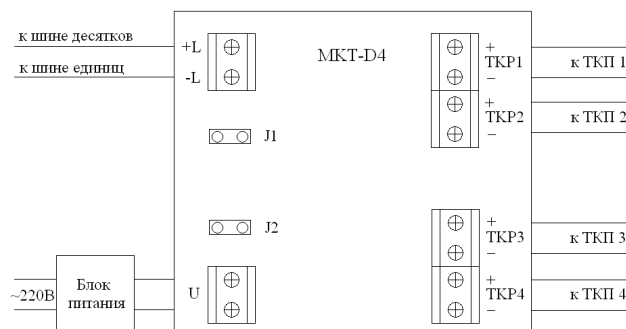


Рис. 1. Схема подключения разветвителя.

4. КОМПЛЕКТ ПОСТАВКИ

Разветвитель трубок МКТ-D4	1 шт.
Блок питания	1 шт.
Паспорт	1 шт.
Крепеж	1 комплект
Индивидуальная упаковка	1 шт.

5. ГАРАНТИЙНЫЕ ОБЯЗАТЕЛЬСТВА

Изготовитель гарантирует соответствие разветвителя требованиям ТУ 6652-001-59879795-2003 при выполнении потребителем правил использования, хранения и транспортирования.

Гарантийный срок эксплуатации изделия – 12 месяцев со дня продажи, но не более 18 месяцев со дня изготовления.

При нарушении сохранности пломб и (или) наличии механических, электрических или иных видов повреждений, вызванных неправильной транспортировкой, хранением, эксплуатацией или действиями третьих лиц, претензии к качеству не принимаются и гарантийный ремонт не производится.