

#### 10. Утилизация:

10.1 Изделие не содержит дорогостоящих или токсичных материалов, требующих специальной утилизации. Утилизацию проводят обычным способом.

#### 11. Гарантийные обязательства:

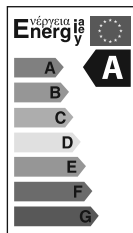
11.1 Гарантийный срок – 5 лет при соблюдении правил эксплуатации.

11.2 За неправильную транспортировку, хранение, монтаж и эксплуатацию изделия, изготовитель ответственность не несет.

11.3 При отсутствии номера партии, даты продажи, штампа торгующей организации, подписей продавца и покупателя на Гарантийном талоне, гарантийный срок исчисляется со дня изготовления изделия.

#### 12. Гарантийный талон:

12.1 Гарантийный талон действителен только при заполнении всех данных.



Номер партии и дата изготовления	Заполняется продавцом	см. на корпусе изделия
Дата продажи		дд/мм/ гггг
Адрес продавца		штамп магазина
Штамп продавца		подпись, штамп продавца
Покупатель		ФИО, подпись

#### **RU** Изготовитель:

«ОПАЛТЕК (ГК) Лимитед», 174 Вейуп стрит, Квантонг, Коулун, Гонконг, Китай.  
Сделано в Китае.

**Уполномоченная организация (Импортер):**  
ООО «ВТЛ», Россия, 192102, Санкт-Петербург, ул. Бухарестская, д.22, корп.2, лит. Д, пом.1-Н, офис 115.

Гарантия: 5 лет.  
Дату изготовления: (смотри на изделии).  
Срок годности: не ограничен.



#### **UA** Виробник:

«ОПАЛТЕК (ГК) Лімітед», 174 Вейуп стрит, Квантонг, Коулун, Гонконг, Китай.  
Зроблено в Китаї.

**Постачальник в Україні:**  
ТОВ «ДЖАЗ ЛАЙТ», 04112, м. Київ, вул. Дегтярівська, 50, оф. 604.  
Тел. (044) 451-51-37

Гарантія: 5 років.  
Дата виготовлення: (див. на виробі).  
Термін придатності: не обмежений.



**БЛАГОДАРИМ ЗА ПОКУПКУ**  
<http://jazz-way.com>

## ТЕХНИЧЕСКИЙ ПАСПОРТ И РУКОВОДСТВО ПО ЭКСПЛУАТАЦИИ

# jazzway

## СВЕТИЛЬНИК СВЕТОДИОДНЫЙ САДОВО-ПАРКОВЫЙ PGL 02

### 1. Назначение:

- 1.1 Светодиодный светильник PGL 02 предназначен для освещения городских парков, скверов, приусадебных территорий, садово-парковых и пешеходных зон, автостоянок, территорий перед торговыми комплексами и т.п.
- 1.2 Светильник PGL 02 рассчитан для работы от сети переменного тока 100-277 В / 50-60 Гц. В светильнике в качестве источника света используются светодиоды Lumileds 3030.
- 1.3 Светодиодный светильник PGL 02 производится в климатическом исполнении У1, нижняя пороговая рабочая температура -40°C, верхняя +50°C.
- 1.4 Светильник PGL 02 устанавливается на опору из негорючего материала.
- 1.5 Светильники светодиодные PGL 02 предназначены для монтажа на металлическую трубу диаметром до 80 мм. Рекомендуемая высота установки 4-6 метров.
- 1.6 Светодиодный светильник PGL 02 соответствует классу защиты I от поражения электрическим током.

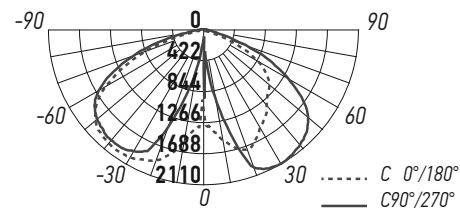
### 2. Преимущества:

- 2.1 Светодиодный светильник PGL 02 имеет мгновенное включение, хорошую цветопередачу.
- 2.2 Светодиодный светильник PGL 02 имеет массивный корпус-радиатор.
- 2.3 Светодиодный светильник PGL 02 эффективно освещает поверхность земли вокруг опоры.
- 2.4 Светодиодный светильник PGL 02 отличается современным дизайном.
- 2.5 Светодиодный светильник PGL 02 экономичен в эксплуатации.

### 3. Особенности:

- 3.1 Светодиодный светильник PGL 02 имеет кривую силы света типа "Ш".
- 3.2 Светодиодный светильник PGL 02 оснащен специализированным линзовым модулем-рассеивателем.
- 3.3 Тип светодиодного светильника PGL 02 – венчающий.

### 4. Кривые силы света:



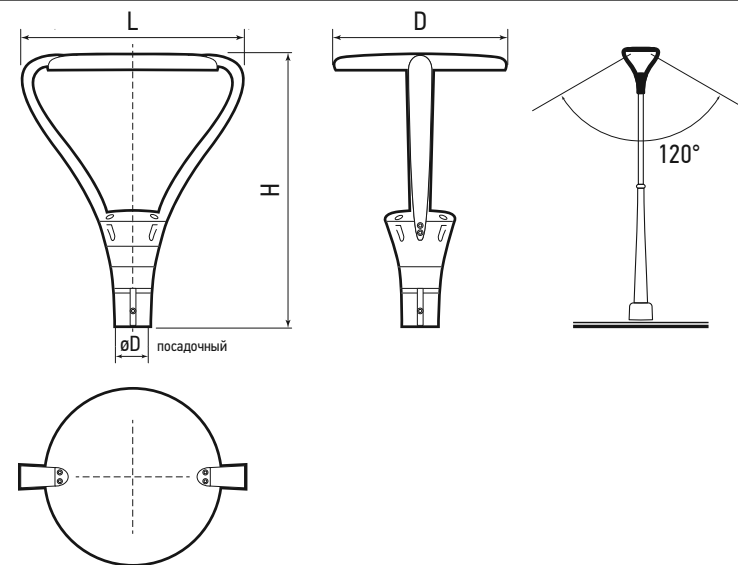
## 5. Технические характеристики:

	PGL 02 60w 3000K IP65 GR	PGL 02 60w 5000K IP65 GR
Номинальная мощность, Вт	60	60
Световой поток, Лм	5800	5800
Цветовая температура, К	3000	5000
Источник света, светодиоды LED	Lumileds 3030	Lumileds 3030
Количество светодиодов, шт	96	96
Индекс цветопередачи, Ra>	80	80
Угол светораспределения, гр°	120°	120°
Тип кривой силы света	широкая	широкая
Коэффициент мощности	>0,95	>0,95
Коэффициент пульсации	<5%	<5%
Степень защиты	IP65	IP65
Класс защиты от поражения электрическим током	I	I
Климатическое исполнение	У1	У1
Диапазон рабочих температур, °С	-40°...+50°С	-40°...+50°С
Габаритные размеры LxDxH, мм	578x450x717	578x450x717
Посадочный размер $\varnothing D$ , мм	$\varnothing 80$	$\varnothing 80$
Вес нетто, кг	8,500	8,500
Цвет корпуса	темно-серый	темно-серый
Материал корпуса	литой алюминий	литой алюминий
Материал рассеивателя	стекло	стекло
Тип светильника	венчающий	венчающий
Входное напряжение, В	100-277	100-277
Входной ток, А	1,0	1,0
Выходное напряжение, В	36-54	36-54
Выходной ток, А	0,8-1,45	0,8-1,45
Срок службы, часов	50 000	50 000
Гарантия	5 лет	5 лет

Технические характеристики определённой модели Изделия указаны на упаковке. Фирма производитель оставляет за собой право на внесение изменений в конструкцию, дизайн и комплектацию Изделия, не ухудшающих его технических и потребительских характеристик.

## 6. Комплектность:

6.1 Светильник PGL 02, шт.	1
6.2 Технический паспорт и руководство по эксплуатации, шт.	1
6.3 Упаковочная коробка, шт.	1



## 7. Требование по технике безопасности:

- 7.1 Монтаж Изделия, устранение неисправностей, чистка производится только при отключении электропитания, квалифицированным специалистом.
- 7.2 С целью исключения поражения электрическим током, Изделие должно быть заземлено.
- 7.3 Использовать Изделие допускается только при указанном напряжении сети.
- 7.4 Не допускается эксплуатация Изделия с поврежденной изоляцией провода и мест электрических соединений.

## 8. Подготовка Изделия к работе, установка, правила эксплуатации:

- 8.1 Распаковать Изделие, убедиться в его целостности и комплектации.
- 8.2 Подключить к сети, соединив сетевые провода с соответствующими выводами Изделия.
- 8.3 Установить Изделие на трубу диаметром до 80 мм.
- 8.4 Садово-парковые светильники PGL 02 подключаются к сети питания с использованием влагозащищенных клемм с IP65.
- 8.5 В процессе эксплуатации, не реже двух раз в год, необходимы профилактический осмотр и чистка светильника. Чистка от загрязнений производится без использования агрессивных моющих средств и только при отключенном питании.
- 8.6 Не допускается непрерывная работа Изделия более чем 20 часов в сутки.
- 8.7 Светодиодный светильник PGL 02 не диммируется.

## 9. Условия транспортировки и хранения:

- 9.1 Транспортирование допускается любым видом крытого транспорта, обеспечивающего защиту упакованной продукции от механических повреждений, непосредственного воздействия атмосферных осадков и ударных нагрузок в соответствии с правилами перевозок грузов, действующих на транспорте данного вида.
- 9.2 Условия транспортирования в части воздействия механических факторов – группа С (средние) по ГОСТ 23216-78.
- 9.3 Условия хранения светильников должны соответствовать группе условий хранения 3 (Ж3) по ГОСТ 15150-69. Хранение осуществляется в упаковке изготовителя в закрытых помещениях с естественной вентиляцией при температуре от -50°С до +50°С и относительной влажности не более 98% при 35°С.