

Кронштейны серии 1 под 1(2) консольных светильника приставные на трубчатые и прямоугольные опоры

Обозначение	Параметры			W, диапазон, мм	Масса, кг не более	Рис.
	H, мм	B, мм	D (L), мм			
1.K1-1,2-0,5-П1	1150	500	133		9,18	1
1.K1-1,2-0,5-П2	1150	500	168		9,24	1
1.K1-1,2-0,5-П3	1150	500	220		9,4	1
1.K1-1,2-0,5-П4	1150	500	273		9,84	1
1.K1-1,2-0,5-П5	1150	500	326		10,2	1
1.K1-2,0-2,0-П3	2000	2000	220		21	1
1.K1-1,2-0,5-П6	1150	500	L=180	145...180	10	2
1.K2-1,2-0,5-/180-П1	1150	500	133		15,8	3
1.K2-1,2-0,5-/180-П2	1150	500	168		16	3
1.K2-1,2-0,5-/180-П3	1150	500	220		16,4	3
1.K2-1,2-0,5-/180-П4	1150	500	273		16,8	3
1.K2-1,2-0,5-/180-П5	1150	500	326		17,4	3
1.K2-1,2-0,5-/180-П6	1150	500	L=180	145...180	18	4

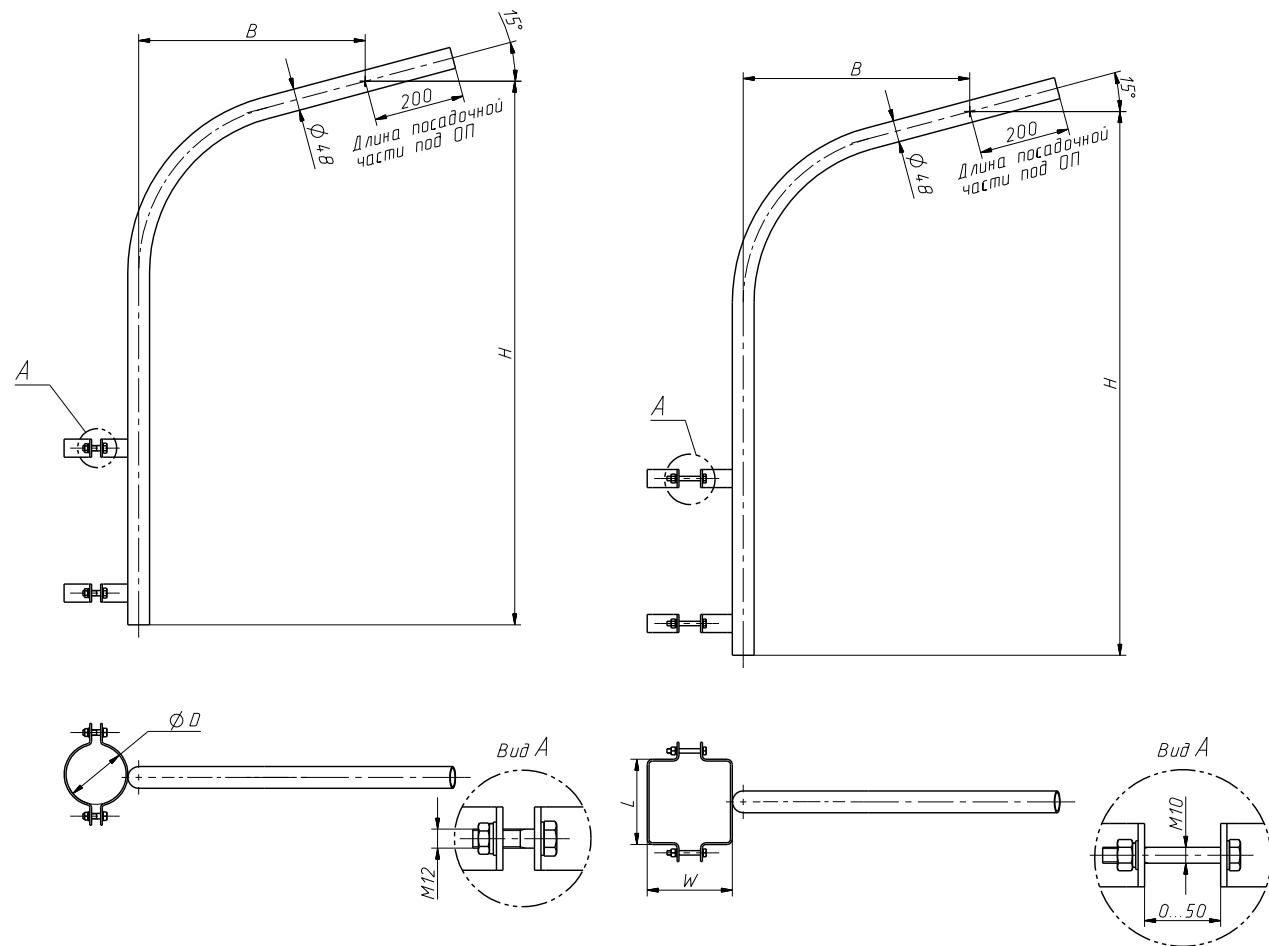
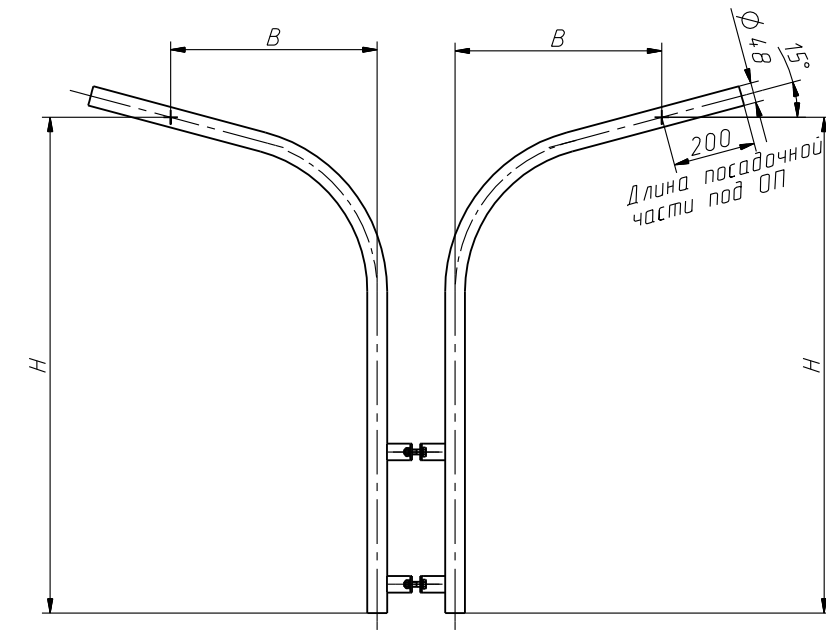


рис. 1

рис. 2

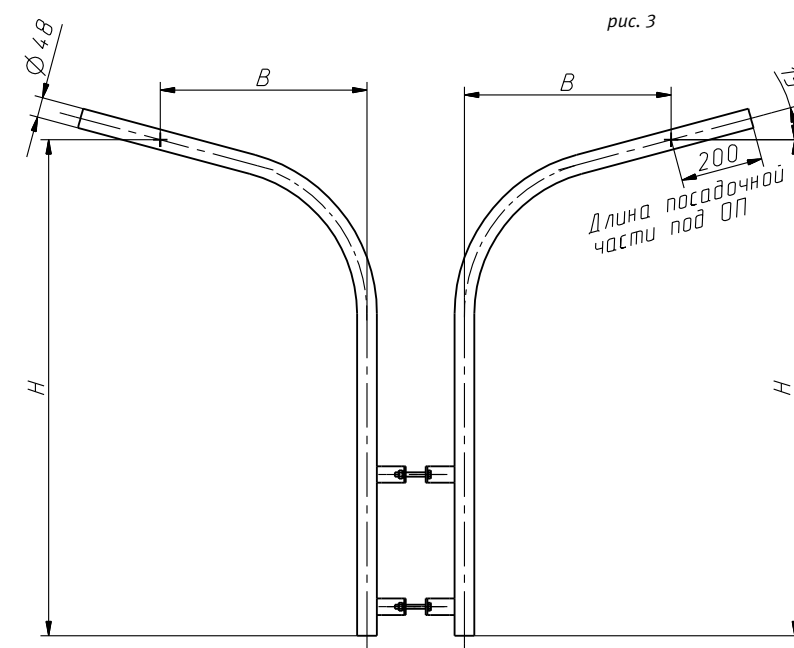
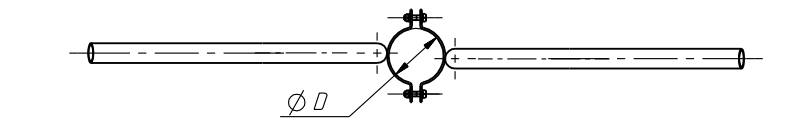


рис. 3

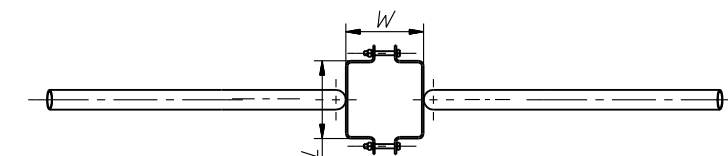


рис. 4