



**ЕВРОАВТОМАТИКА «F&F»®**

Служба технической поддержки:  
РБ г. Лида, ул. Минская, 18А, тел./факс: + 375 (154) 65 72 57, 60 03 80,  
+ 375 (29) 319 43 73, 869 56 06, e-mail: support@fff.by

Управление продаж:  
РБ г. Лида, ул. Минская, 18А, тел./факс: + 375 (154) 65 72 56, 60 03 81,  
+ 375 (29) 319 96 22, (33) 622 25 55, e-mail: sales@fff.by

Панель управления



Индикация силы тока

**Назначение**

Цифровые указатели тока предназначены для отображения величины потребляемого тока в трехфазных сетях. Применяются совместно со стандартным рядом промышленных трансформаторов тока с максимальным током вторичной обмотки 5 А. Диапазон токов 30-999 А. Могут использоваться для измерения токов до 20 А без применения трансформаторов.

**Технические характеристики**

Напряжение питания, В	50-264 AC/DC
Максимальный ток измерительных цепей, А:	
без трансформатора тока	20
с трансформаторами тока	5
Погрешность измерения, не более, %	3
Индикатор	три трехразрядных светодиодных сегментных 10x6 мм
Потребляемая мощность, не более, Вт	4
Диапазон рабочих температур, °С	-25+50
Степень защиты:	
указателя	IP40
клеммной колодки	IP20
Подключение	винтовые зажимы 2,5 мм <sup>2</sup>
Габариты, мм	52,5x63x90
Тип корпуса	3S
Монтаж	на DIN-рейке 35 мм

**Принцип работы**

Цифровой указатель измеряет и отображает величину силы тока трехфазной сети, на 3-х разрядном светодиодном табло, отдельно по каждой из трех фаз. Питанием для прибора, может быть взято напряжение от любой из измеряемых фаз. Так как индикатор 3-х разрядный то максимальное значение отображаемого тока - 999 А в каждой фазе. При превышении этого значения индикатор моргает с частотой - 1Гц.

**Комплект поставки**

- Указатель тока.....1
- Руководство по эксплуатации.....1
- Упаковка.....1

**ВНИМАНИЕ!**

Перед подключением изделия к электрической сети (в случае его хранения или транспортировки при низких температурах), для исключения повреждений, вызванных конденсацией влаги, необходимо выдерживать изделие в теплом помещении не менее 2-х часов.

**Монтаж**

1. Отключить питание, установить указатель в распределительном щите.
2. Подключить питание к зажимам 5-6.
3. Винтовые зажимы 1-7, 2-8, 3-9 подключить в разрывы контролируемых цепей согласно схеме. В случае применения трансформаторов их обмотки подключить к зажимам 1-7, 2-8, 3-9, провода измеряемых цепей пропустить через сердечники (при использовании тороидальных трансформаторов).
4. Включить питание.
5. Проверить индикацию тока на цифровом табло.

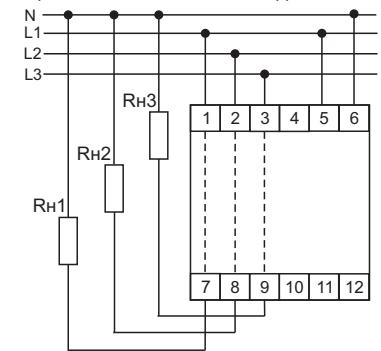


Рис. 1. Схема подключения при измерении тока до 20 А.



**ВНИМАНИЕ**

Изделие следует подключать к трёхфазной сети согласно существующим нормам электробезопасности. Правила подключения описаны в данном руководстве. Работы, связанные с установкой, подключением и регулировкой должны проводиться квалифицированным специалистом после ознакомления с инструкцией по эксплуатации и функциями устройства. Перед началом установки следует убедиться в отсутствии напряжения на подключаемых проводах. Самовольное вскрытие корпуса влечет за собой утрату права на гарантийное обслуживание изделия, а также может стать причиной поражения электрическим током. Изделие должно использоваться по его прямому назначению. По вопросам монтажа и работы устройства обращаться в службу технической поддержки.

Штамп ОТК	Дата выпуска	Дата продажи

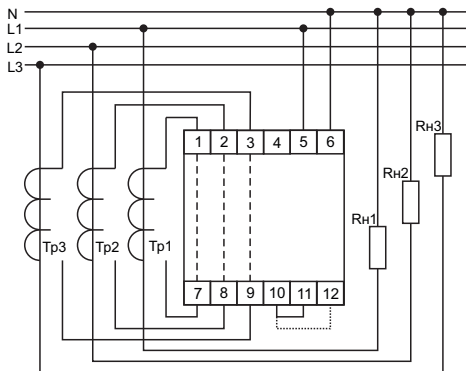
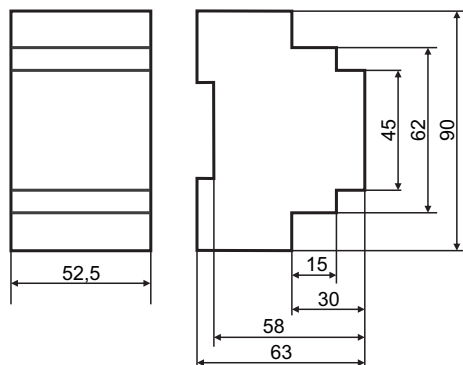


Рис. 2. Схема подключения при измерении тока выше 20 А с трансформаторами.

## Размеры корпуса



## Обслуживание:

При техническом обслуживании изделия необходимо соблюдать «Правила техники безопасности и технической эксплуатации электроустановок потребителей». При обнаружении видимых внешних повреждений корпуса изделия дальнейшая его эксплуатация запрещена. Гарантийное обслуживание производится производителем изделия. Послегарантийное обслуживание изделия выполняется производителем по действующим тарифам. Перед отправкой на ремонт изделие должно быть упаковано в заводскую или другую упаковку, исключающую механические повреждения.

## Свидетельство о приемке:

Изделие изготовлено и принято в соответствии с требованиями ТУ РБ 590618749.008-2005, действующей технической документации и признано годным для эксплуатации.

## ПРИМЕЧАНИЕ

Выбор типа трансформатора осуществляется потребителем установкой перемычек на клеммной колодке между клеммами 10, 11, 12 (см. таблицу 1).

Таблица 1.

Положение перемычек в зависимости от типа трансформатора				
Тип применяемого трансформатора	800/5	1000/5	1200/5	1500/5

## Условия транспортировки и хранения:

Транспортировка изделия может осуществляться любым видом закрытого транспорта, обеспечивающим сохранение упакованных изделий от механических воздействий и воздействий атмосферных осадков. Хранение изделия должно осуществляться в упаковке производителя в закрытых помещениях с естественной вентиляцией при температуре окружающего воздуха от -50 °С до +50 °С и относительной влажности не более 80 % при температуре +25 °С.

## Требование безопасности:

Эксплуатация изделия должна осуществляться в соответствии с требованиями, изложенными в руководстве по эксплуатации. Перед установкой необходимо убедиться в отсутствии внешних повреждений устройства. Изделие, имеющее внешние механические повреждения, эксплуатировать запрещается. Не устанавливайте реле без защиты в местах, где возможно попадание воды или солнечных лучей. Изделие должно устанавливаться и обслуживаться квалифицированным персоналом. При подключении изделия необходимо следовать схеме подключения.

## Условия эксплуатации:

Климатическое исполнение УХЛ4, диапазон рабочих температур от -25 до +50 °С, относительная влажность воздуха до 80 % при 25 °С. Рабочее положение в пространстве – произвольное. Высота над уровнем моря до 2000 м. Окружающая среда – взрывобезопасная, не содержащая пыли в количестве, нарушающем работу реле, а также агрессивных газов и паров в концентрациях, разрушающих металлы и изоляцию.

По устойчивости к перенапряжениям и электромагнитным помехам устройство соответствует ГОСТ IEC 60730-1.

## Условия реализации и утилизации:

Изделия реализуются через дилерскую сеть предприятия. Утилизировать как электронную технику.

## Гарантийные обязательства:

Гарантийный срок эксплуатации изделия – 24 месяца с даты продажи. Срок службы – 10 лет. При отсутствии даты продажи гарантийный срок исчисляется с даты изготовления. ООО «Евроавтоматика Фиф» гарантирует ремонт или замену вышедшего из строя изделия при соблюдении правил эксплуатации и отсутствии механических повреждений.

В гарантийный ремонт не принимаются:

- изделия, предъявленные без паспорта предприятия;
- изделия, бывшие в негарантийном ремонте;
- изделия, имеющие повреждения механического характера;
- изделия, имеющие повреждения голографической наклейки.

Предприятие изготовитель оставляет за собой право вносить конструктивные изменения в изделия без уведомления потребителя с целью улучшения их качества и не влияющие на технические характеристики и работу изделия.