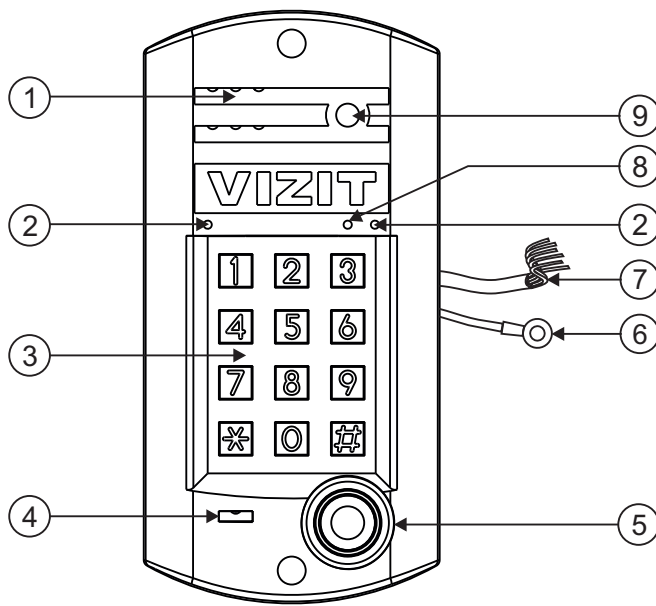


Блок вызова домофона **БВД-314x** (в дальнейшем - блок вызова) используется совместно с блоками управления **БУД-302М, БУД-302К-20 и БУД-302К-80** как составная часть многоквартирных домофонов и видеодомофонов **VIZIT** (серия 300).



- ① Громкоговоритель
- ② Подсветка для телекамеры (инфракрасные светодиоды)
- ③ Клавиатура
- ④ Микрофон
- ⑤ Считыватель ключей ТМ (для БВД-314Т, БВД-314ТСР)
Считыватель ключей RF (для БВД-314R, БВД-314РСР)
- ⑥ Провод заземления (для БВД-314Т, БВД-314ТСР)
- ⑦ Кабель для подключения к блоку управления
- ⑧ Индикатор питания
- ⑨ Телекамера (для БВД-314ТСР, БВД-314РСР)

Рисунок 1 - Внешний вид блока

Блок вызова имеет исполнения, указанные в таблице 1.

Таблица 1

Наименование блока вызова	Считыватель ключей		Телекамера цветного изображения Объектив "Pinhole"
	RF	TM	
БВД-314R	✓		
БВД-314Т		✓	
БВД-314РСР	✓		✓
БВД-314ТСР		✓	✓

В наименовании блока вызова используются буквенные обозначения:

R - считыватель ключей RF (**VIZIT-RF / PROXIMITY / 125 кГц**);

T - считыватель ключей ТМ (**VIZIT-TM / DS1990A / iButton®**);

C - телекамера цветного изображения;

P - объектив "Pinhole".

Внимание!

В качестве ключей RF могут быть использованы только оригинальные идентификаторы торговой марки VIZIT®.

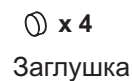
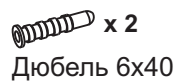
В качестве ключей ТМ могут быть использованы только оригинальные идентификаторы iButton®.

Устройства, рекомендуемые для использования в составе домофона **VIZIT**, функциональные возможности домофона и порядок работы с блоком вызова описаны в паспортах блоков управления **БУД-302М, БУД-302К-20, БУД-302К-80**.

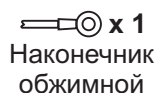
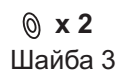
КОМПЛЕКТНОСТЬ



Крепёжные элементы



Крепёжные элементы для заземления блоков



УКАЗАНИЯ МЕР БЕЗОПАСНОСТИ

В блоке нет напряжений, превышающих 18 В.

Выполните заземление/зануление блока вызова БВД-314Т(БВД-314ТСР) в соответствии с инструкцией, приведенной в приложении к паспорту.

Запрещается

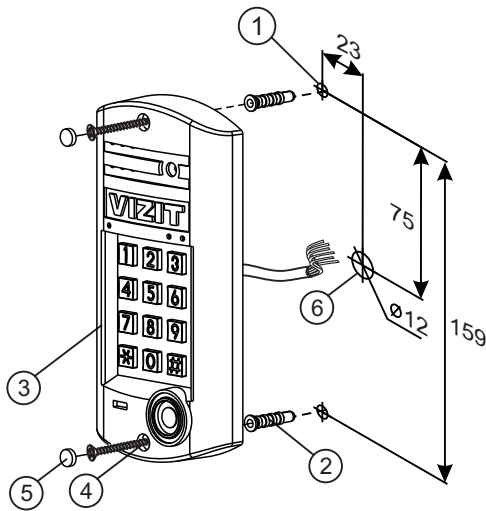
- производить монтажные и ремонтные работы при включенном питании
- производить ремонт вне специализированных сервисных организаций

Не допускайте попадания на корпус жидких, химически активных веществ.

При очистке блока вызова отключите блок управления от сети и не используйте моющие средства.

ПОРЯДОК УСТАНОВКИ

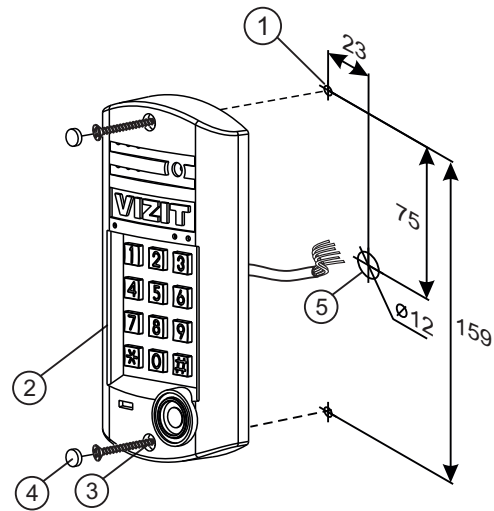
Допускается установка блока вызова на стену и неподвижную часть входной двери (см. рисунки 2 и 3). Для защиты блока вызова от атмосферных осадков рекомендуется использовать монтажный комплект МК-311. Установка блока вызова с использованием монтажного комплекта описана в инструкции МК-311.



- ① Отверстие (x2) диаметром 6 мм глубиной 40 мм
- ② Дюбель 6x40 (x2)
- ③ Блок вызова
- ④ Шуруп 4x40 (x2)
- ⑤ Заглушка (x2)
- ⑥ Отверстие (x1) для кабеля диаметром 12 мм

Элементы крепления входят в комплект поставки.

Рисунок 2 - Установка блока на стену



- ① Отверстие (x2) диаметром 2.5 мм
- ② Блок вызова
- ③ Саморез по металлу 3,9 x13 (x2) (не входят в комплект поставки)
- ④ Заглушка (x2) (входят в комплект поставки)
- ⑤ Отверстие (x1) для кабеля диаметром 12 мм

Рисунок 3 - Установка блока на неподвижную часть металлической двери

ОПИСАНИЕ КАБЕЛЯ ПОДКЛЮЧЕНИЯ

Наименование цепи	Цвет проводника	Назначение
VO	жёлтый	Выход видео сигнала телекамеры БВД
VG	фиолетовый	Общий провод для видеосигнала
TX	синий	Данные от блока управления к блоку вызова
RX	серый	Данные от блока вызова к блоку управления
MIC	белый	Сигнал микрофона
+E	красный	Питание блока вызова
SP-	зелёный	Сигнал на громкоговоритель
SP+	коричневый	Сигнал на громкоговоритель
GND	чёрный	Общий провод

СХЕМЫ СОЕДИНЕНИЙ

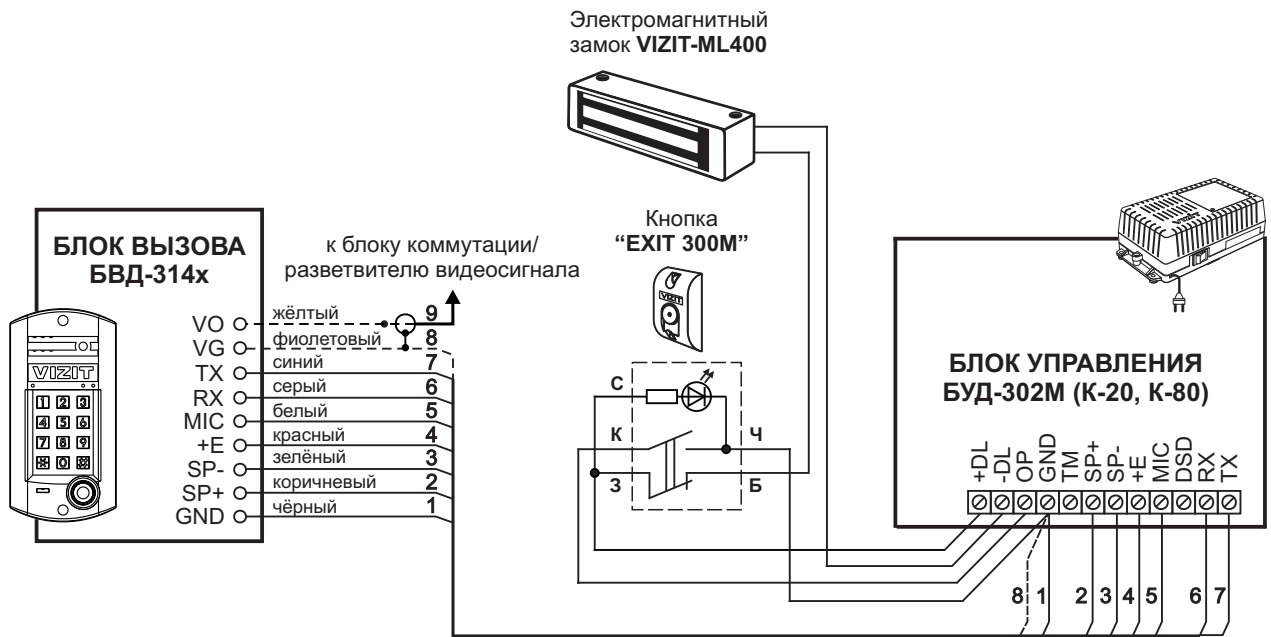


Рисунок 4 - Схема соединений блока вызова БВД-314х с блоком управления БУД-302М (К-20, К-80), электромагнитным замком VIZIT-ML400 и кнопкой "EXIT 300M"

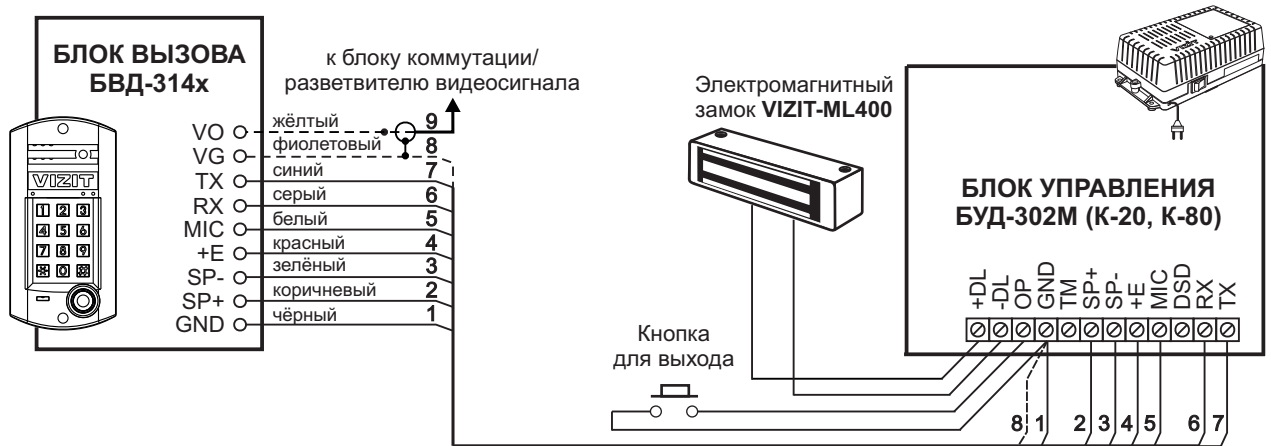


Рисунок 5 - Схема соединений блока вызова БВД-314х с блоком управления БУД-302М (К-20, К-80), электромагнитным замком VIZIT-ML400 и кнопкой для выхода

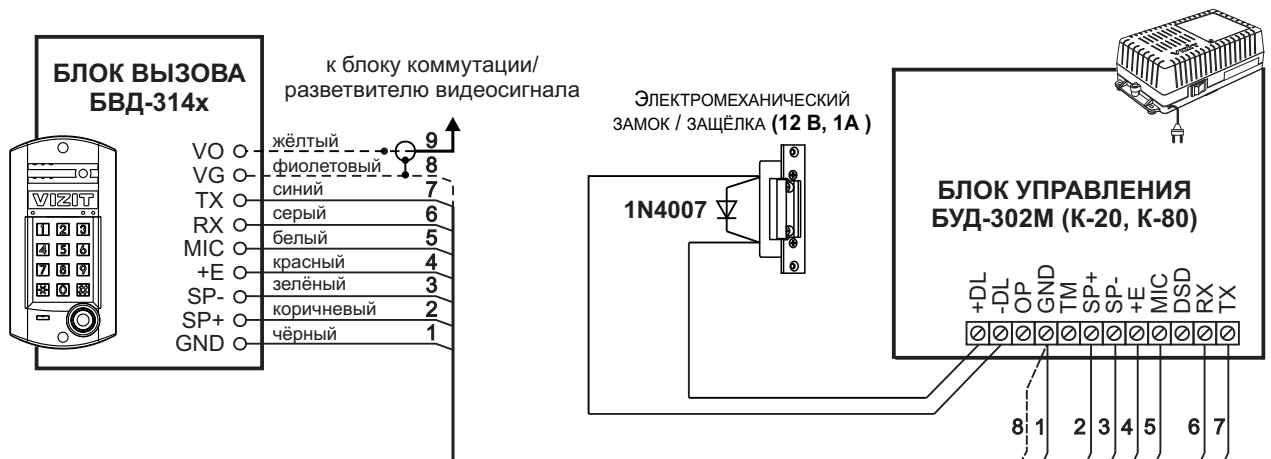


Рисунок 6 - Схема соединений блока вызова БВД-314х с блоком управления БУД-302М (К-20, К-80) и электромеханическим замком / защёлкой

ТЕХНИЧЕСКИЕ ПАРАМЕТРЫ

Напряжение питания, В :	15
Потребляемая мощность, Вт , не более:	2
Габаритные размеры блока вызова, мм , не более:	
- ширина	92
- высота	182
- глубина	28
Масса блока вызова, кг , не более:	0,45

Условия эксплуатации:

Температура воздуха - от **минус 40** до **плюс 45 °С** для блоков вызова **БВД-314R** и **БВД-314Т**.
Температура воздуха - от **минус 30** до **плюс 45 °С** для блоков вызова **БВД-314RCP** и **БВД-314TCP**.
Относительная влажность - до **98%** при температуре **25 °С**.

Параметры телекамеры, установленной в блоке, приведены в таблице 2.

Таблица 2

Параметры телекамер	
Тип объектива	"Pinhole"
Угол обзора по диагонали	90°
Система сканирования	CCIR
Система цветности	PAL
Разрешение	700 ТВЛ
Минимальная освещенность	0 Люкс (ИК подсветка включена, расстояние до объекта - 0,5 м) 0,5 Люкс (ИК подсветка выключена)
Функция День - Ночь	Есть
Выходное напряжение	1 Vp-p на нагрузке 75 Ом