



ПРОИЗВОДСТВО ВЗРЫВОЗАЩИЩЕННОГО
ОБОРУДОВАНИЯ ООО «КОМПАНИЯ СМД»



ОПОВЕЩАТЕЛЬ
ПОЖАРНЫЙ ОБЩЕПРОМЫШЛЕННЫЙ
ОРБИТА ОП СЗ 220
ТУ 4371-001-81888935-2009
Руководство по эксплуатации.
Паспорт.

ОПОВЕЩАТЕЛЬ ПОЖАРНЫЙ ОБЩЕПРОМЫШЛЕННЫЙ ОРБИТА ОП СЗ 220.

1 НАЗНАЧЕНИЕ ИЗДЕЛИЯ

Настоящий паспорт совмещен с руководством по эксплуатации и распространяется на оповещатель пожарный общепромышленный ОРБИТА ОП СЗ (в дальнейшем оповещатель), применяемый в системах пожарной сигнализации. Оповещатель предназначен для использования в качестве звукового и светового средства оповещения и обеспечивает подачу звукового и светового сигнала.

Оповещатель имеет вид климатического исполнения УХЛ1 (диапазон рабочих температур от минус 60°C до 85°C), тип атмосферы II по ГОСТ 15150, степень защиты IP 65.

Оповещатель выпускается с постоянно присоединенным кабелем. Применение заземляющего или защитного проводника не требуется.

2 ТЕХНИЧЕСКИЕ ХАРАКТЕРИСТИКИ

2.1 Режим работы: подача прерывистого светового (мигание) и непрерывного модулированного звукового («сирена») сигналов. По заказу возможно изготовление оповещателей с немодулированным звуком («горн»).

2.2 Диапазон питающих напряжений: ~ 220В±10% от источников переменного тока.

2.3 Максимальный потребляемый оповещателем ток: 60 мА.

2.4 Звуковое давление на расстоянии 1,00 м, не менее 105 дБ.

2.5 Диапазон звуковых частот 1500-3000 Гц

2.6 Частота модуляции звука, сирена 1 3-4 Гц

2.7 Частота световых вспышек 0,5-1 Гц

2.8 Габаритные размеры корпуса оповещателя, не более 100x100x50 мм.

2.9 Длина кабеля питания 1.5 м или по заявке заказчика.

2.10 Масса оповещателя не более 1 кг.

2.11 Назначенный срок службы 10 лет.

2.12 Для проведения монтажа на конце кабеля питания оповещателя имеется муфта, которая навинчивается непосредственно на штуцер коммутационной коробки с резьбой G1/2.

2.13 Кабель питания состоит из 2-х проводов.

3 КОМПЛЕКТНОСТЬ ПОСТАВКИ

3.1 Оповещатель- 1шт;

3.2 Дюбель- 2шт;

3.3 Паспорт- 1шт.

4 УСТРОЙСТВО И ПРИНЦИП РАБОТЫ

В корпусе оповещателя установлены: печатная плата со схемой управления и излучающими светодиодами; звуковой излучатель. Плата залита изоляционным компаундом. Наружу, через кабельный ввод, выведен кабель питания в металлорукаве, диаметр которого 15 мм, радиус изгиба не менее 40 мм. На конце кабеля питания есть муфта с внутренней резьбой G 1/2.

Оповещатель крепится за корпус к вертикальной плоскости через два отверстия 8 мм.

Питание осуществляется переменным напряжением ~220 по двум маркированным проводам.

5 ПОРЯДОК МОНТАЖА

- 5.1 Перед включением оповещателя необходимо произвести его внешний осмотр. Необходимо обратить внимание на целостность оболочки, светопропускающей части, проверить наличие средств уплотнения (кабельный ввод, крышки, муфта).
- 5.2 Оповещатель крепится к вертикальной плоскости за корпус через отверстия 8 мм.
- 5.3 Присоединительная муфта навинчивается непосредственно на штуцер коммутационной коробки с резьбой диаметром G1/2.
- 5.4 Выполнять уплотнение металлорукава посредством муфты самым тщательным образом. Не допускается перемещение и проворачивание металлорукава в муфте.
- 5.5 Подключать оповещатель к напряжению питания в соответствии со схемами.
- 5.6 Монтаж проводить кабелем с медными жилами сечением не менее 0,75 мм²
- 5.7 Применение заземляющего или защитного проводника не требуется.

6 УКАЗАНИЕ МЕР БЕЗОПАСНОСТИ

- 6.1 Соблюдение правил техники безопасности является необходимым условием безопасной работы и эксплуатации оповещателей.
- 6.2 При монтаже и эксплуатации необходимо избегать механических воздействий на поверхность табло.
- ПРОТИРАТЬ ОПОВЕЩАТЕЛЬ ТОЛЬКО ВЛАЖНОЙ ТКАНЬЮ!**
- 6.3 К работам по монтажу, проверке, обслуживанию и эксплуатации оповещателей должны допускаться лица, прошедшие производственное обучение, аттестацию квалификационной комиссии, инструктаж по безопасному обслуживанию.
- 6.4 Ответственность за технику безопасности возлагается на обслуживающий персонал.

7 ТРЕБОВАНИЯ ОХРАНЫ ОКРУЖАЮЩЕЙ СРЕДЫ

- 7.1 Оповещатель при изготовлении, транспортировании, хранении, эксплуатации и утилизации не наносит вреда окружающей среде.
- 7.2 После окончания срока службы, утилизация оповещателей производится без принятия специальных мер защиты окружающей среды.

8 МАРКИРОВКА

Маркировка оповещателя соответствует чертежам предприятия-изготовителя и содержит:

- обозначение изделия;
- номер оповещателя;
- год выпуска;
- диапазон температур;
- степень защиты "IP65" по ГОСТ 14254;
- напряжение питания, потребляемый ток;
- наименование предприятия изготовителя.

9 УКАЗАНИЯ ПО ЭКСПЛУАТАЦИИ

9.1 В процессе эксплуатации оповещатели должны подвергаться внешнему систематическому осмотру. При внешнем осмотре проверить:

- целостность оболочки и светопропускающей части;
- наличие всех крепежных деталей и их элементов;
- качество крепежных соединений;
- состояние уплотнения металлорукава в муфте (при подергивании металлорукав не должен проворачиваться в узле уплотнений и выдерживаться).

9.2 **ПРОТИРАТЬ ОПОВЕЩАТЕЛЬ ТОЛЬКО ВЛАЖНОЙ ТКАНЬЮ!**

10 ГАРАНТИЙНЫЕ ОБЯЗАТЕЛЬСТВА

10.1 Изготовитель гарантирует соответствие оповещателя требованиям технических условий и конструкторской документации при соблюдении потребителем правил хранения, транспортировки и эксплуатации.

10.2 Гарантийный срок хранения 36 месяцев с момента изготовления оповещателя.

10.3 Гарантийный срок эксплуатации оповещателя - 24 месяца со дня ввода его в эксплуатацию, но не более 36 месяцев с момента его изготовления.

11 СВЕДЕНИЯ О РЕКЛАМАЦИЯХ

11.1 При обнаружении неисправностей и дефектов, возникших по вине предприятия-изготовителя, потребителем составляется акт в одностороннем порядке и оповещатель с приложением паспорта и акта возвращается на предприятие-изготовитель.

11.2 Предприятие-изготовитель обязано в течение 2 недель с момента получения акта отгрузить исправный оповещатель.

11.3 Предприятие-изготовитель не принимает претензий: если истек гарантийный срок эксплуатации; при отсутствии паспорта на оповещатель; в случае нарушений инструкции по эксплуатации.

12 ТРАНСПОРТИРОВАНИЕ И ХРАНЕНИЕ

12.1 Условия транспортирования оповещателей должны соответствовать условиям хранения 2 по ГОСТ 15150 при температуре от минус 60°C до 85°C.

12.2 Оповещатель в упакованном виде должен храниться в помещении, соответствующем условиям хранения 1 по ГОСТ 15150.

12.3 Оповещатели можно транспортировать, всеми видами транспорта в крытых транспортных средствах в соответствии с требованиями нормативных документов. Во время погрузочно-разгрузочных работ и транспортирования коробки не должны подвергаться резким ударам и воздействиям атмосферных осадков. Способ укладки коробок на транспортирующее средство должен исключать их перемещение.

должен исключать их перемещение.

13 СВИДЕТЕЛЬСТВО О ПРИЕМКЕ

Оповещатель ОРБИТА ОП СЗ 220 заводской номер _____ соответствует техническим условиям ТУ 4371-001-81888935-2009, признан годным для эксплуатации.

Дата выпуска _____ год.

Подпись лиц, ответственных за приемку _____ / _____ /

МП

14 СВЕДЕНИЯ ОБ УПАКОВКЕ

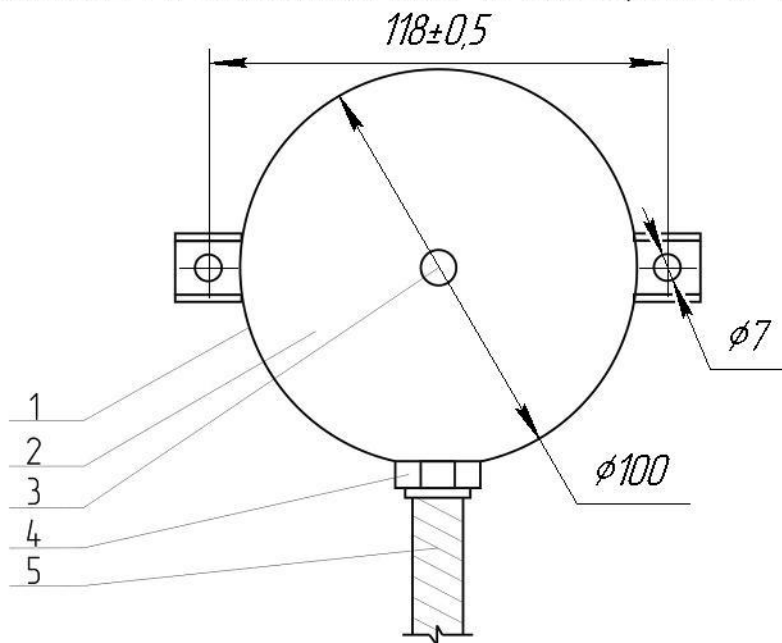
Оповещатель ОРБИТА ОП 220 заводской номер _____ упакован на ООО "Компания СМД" 445009, Самарская обл., г. Тольятти, ул. Новозаводская 2, строение 309 согласно требованиям, предусмотренным ТУ 4371-001-81888935-2009.

Дата упаковки ____ ____ г.

Упаковку произвел _____ / _____ /

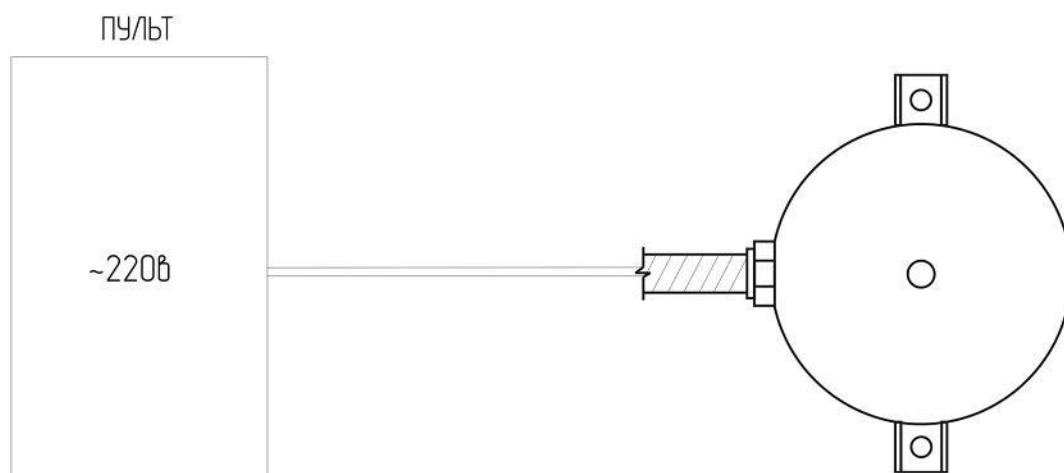
Изделие после упаковки принял _____ / _____ /

Приложение А. Внешний вид оповещателя ОРБИТА ВЗ



1-корпус 2-световой излучатель 3-звуковой излучатель
4-кабельный ввод 5-металлорукав

Приложение Б Схема подключения оповещателя



Примечания:

1. Напряжение питания 200В для источников переменного тока.