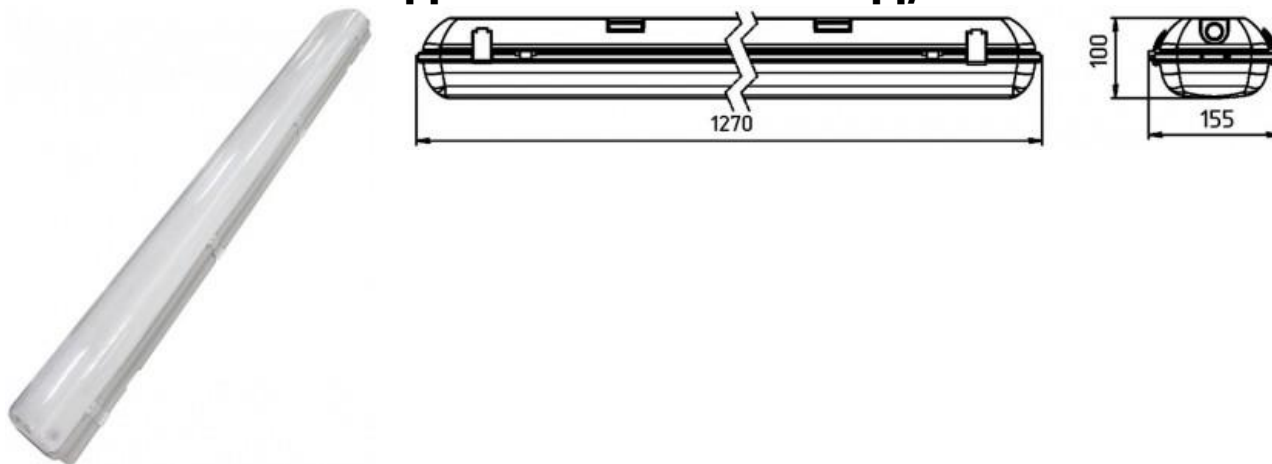
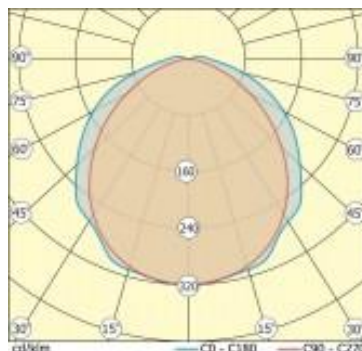


ПРОМЫШЛЕННЫЙ СВЕТОДИОДНЫЙ СВЕТИЛЬНИК

INDUSTRY.P 64 LL-ДСП-01-064-0413-65Д/Б



Кривая силы света, кд/ 1000 лм (нормализованная диаграмма): Д



1. НАЗНАЧЕНИЕ И ОСНОВНЫЕ СВЕДЕНИЯ

Светодиодный светильник **INDUSTRY.P 64 LL-ДСП-01-064-0413-65Д/Б** со встроенным электронным блоком питания предназначен для освещения промышленных территорий и цехов, железнодорожных перронов и платформ, транспортных тоннелей, погрузочно-разгрузочных рамп, дворовых территорий и парков, парковок и АЗС.

Преимущества:

- экономия электроэнергии в 1,5 – 3 раза по сравнению с аналогичными, по световому потоку, светильниками с лампами ДНаТ и ДРЛ, а также прожекторами и металлогалогенными лампами (в зависимости от вида светильника)
- высокая светоотдача
- стабильность силы света во всем диапазоне питающих напряжений
- встроенный заменяемый блок питания
- современный дизайн
- широкий диапазон рабочих температур
- длительный срок службы
- применена двойная защита светодиодов: диодами Зенера и элементами PLED, что гарантирует высокую работоспособность светильника
- светильники сохраняют работоспособность при входном напряжении до 300 В
- оптимальное соотношение цена/ качество

2. КОМПЛЕКТ ПОСТАВКИ

- Светильник – 1 шт;
- Упаковка – 1 шт;
- Паспорт – 1 шт;
- Крепежные элементы (в зависимости от комплектации) – 1 комплект.

3. ТЕХНИЧЕСКИЕ ХАРАКТЕРИСТИКИ

Потребляемая мощность, Вт	64
Напряжение, В / Частота, Гц	176 ÷ 276 / 50
Световой поток ИС*, Лм	
4700 – 6500 К	6400 Лм
3500 – 4600 К	6100 Лм
Габаритные размеры, ДхШхВ, мм.	1270x155x100
Индекс цветопередачи, Ra	более 70,80,90
Класс цветораспределения по ГОСТ Р 54350-2011	П
Коэффициент мощности	≥0,95
Сечение проводов, кв. мм	3x0,75
Кривая силы света	Д
Количество светодиодов	120x0,5 Вт
Диапазон рабочих температур, °С	от -45 до +50
Степень защиты	IP65
Ресурс работы светильника, час.	более 50 000
Масса светильника, нетто/брутто, кг.	2,2 / 2,6
Климатическое исполнение	ХЛ 1
Класс электробезопасности	I
ИС* - светодиодный источник	

4. ГАРАНТИЙНЫЕ ОБЯЗАТЕЛЬСТВА

Гарантийный срок эксплуатации светильника составляет 36 месяцев со дня продажи покупателю. К гарантийному ремонту подлежат изделия, не имеющие механических повреждений, при сохранении защитных наклеек и пломб предприятия – изготовителя.

СВЕДЕНИЯ О ПРОИЗВОДИТЕЛЕ

ООО «ЛидерЛайт: 105484, г. Москва, ул. 16-я Парковая, д. 26, корп. 1.
Тел.: (495) 780.99.85, www.leadlight.ru.