

**ВИДЕОКАМЕРА ВЗРЫВОЗАЩИЩЕННАЯ
Орион МК ВК тип-7**

Руководство по эксплуатации.

СМД 437291 345 000 РЭ

Настоящее руководство по эксплуатации предназначено для изучения устройства и правильной эксплуатации взрывозащищённой видеокамеры модели «Орион МК ВК тип-7», (далее по тексту – видеокамера).

К монтажу, технической эксплуатации и техническому обслуживанию видеокамер допускается аттестованный персонал специализированных организаций, имеющих соответствующие лицензии, ознакомленный с настоящим паспортом и прошедший инструктаж по ТБ.

1 Назначение и условия эксплуатации

Видеокамера «Орион МК ВК тип-7» предназначена для преобразования оптического изображения в электрический сигнал с последующей передачи по кабельным сетям на пост оператора в условиях возможного присутствия взрывоопасной среды, а также агрессивных сред. Видеокамера позволяет вести видеосъёмку как в дневное время, так и в условиях недостаточной видимости (сумерки, ночь).

Область применения в обеспечение охраны, безопасности и контроля за технологическими процессами взрывоопасных и агрессивных производств нефтяной, нефтеперерабатывающей, нефтехимической, газовой и в других сложно-технологических производствах, в том числе в рудниках и шахтах.

Взрывозащищённая видеокамера «Орион МК ВК тип-7» имеет взрывозащиту вида «взрывонепроницаемая оболочка "d"». Маркировка взрывозащиты по ГОСТ 31610.0-2014 (IEC 60079-0:2011) для исполнений с материалом корпуса из нержавеющей стали PB Ex d I Mb / 1Ex d IIC T6 Gb / Ex tb IIC T85°C Db, для исполнений с материалом корпуса из алюминиевого сплава 1Ex d IIC T6 Gb / 1Ex tb IIC T85°C Db.

Видеокамера относится к взрывозащищённому электрооборудованию групп I, II, III по ГОСТ 31610.0-2014 (IEC 60079-0:2011) и предназначена для применения в подземных выработках шахт, рудников и их наземных строениях, а также во взрывоопасных зонах помещений и наружных установок в соответствии с установленной маркировкой взрывозащиты, требованиями ТР ТС 012/2011, ГОСТ IEC 60079-14-2013, других нормативных документов, регламентирующих применение электрооборудования.

Взрывозащищённая видеокамера рассчитана на эксплуатацию при температуре окружающей среды от минус 40°C до плюс 60°C, вид климатического исполнения УХЛ1 по ГОСТ 15150-69. Атмосферное давление от 84 до 106.7 кПа. Степень защиты оболочки – IP67 по ГОСТ 14254.

Защита от поражения электрическим током по ГОСТ 12.2.07.0-75: класс III. Металлический корпус имеет защитное заземление и рабочую изоляцию от токоведущих частей.

Корпус видеокамеры может быть выполнен из разных материалов:

- **А** – алюминиевый сплав;
- **Н** – нержавеющая сталь;

Видеокамера комплектуется одним взрывозащищённым кабельным вводом серии KB, KV ТУ 27.33.13-138-81888935-2019. Присоединительная резьба кабельного ввода M20x1,5.

Кабельный ввод позволяет ввести и вывести кабели круглого сечения различных диаметров:

- для открытой прокладки присоединяемого кабеля (индекс в обозначении - К);
- для прокладки присоединяемого кабеля в трубе с внутренней или наружной резьбой G1/2 (1/2ТВ, 1/2ТН);
- для присоединения бронированного кабеля (Б);

- для присоединения бронированного кабеля с двойным уплотнением (Б2)
- для присоединения кабеля в металлорукаве РЗЦХ-10мм, РЗЦХ-12мм, РЗЦХ-15мм или РЗЦХ-20мм (КМ10, КМ12, КМ15, КМ20).

При записи видеокамеры в технической документации и при заказе необходимо указать:

Орион МК ВК тип-7 – [А, Н] – [К, Б, Б2, 1/2ТВ, 1/2ТН, КМ10, КМ12, КМ15, КМ20]

1	2	3
1. Обозначение серии видеокамеры:		
	- Орион МК ВК тип-7 – взрывозащищенная видеокамера;	
2. Материал корпуса:		
	- А – алюминиевый сплав;	
	- Н – нержавеющая сталь;	
3. Тип кабельного ввода:		
	- К – для открытой прокладки кабеля диаметром 6,5-13,9 мм;	
	- 1/2ТВ – для прокладки кабеля диаметром 6,5-13,9 мм в трубе с присоединительной внутренней резьбой G1/2;	
	- 1/2ТН – для прокладки кабеля диаметром 6,5-13,9 мм в трубе с присоединительной наружной резьбой G1/2;	
	- Б – для прокладки бронированного кабеля с диаметром внутренней оболочки 6,5-13,9 мм;	
	- Б2 – для прокладки с двойным уплотнением бронированного кабеля с наружной частью диаметром 12,5-20,9 мм и диаметром внутренней оболочки 6,5-13,9 мм;	
	- КМ10 – для прокладки кабеля диаметром 3,1-8,6 мм в металлорукаве РЗЦХ-10;	
	- КМ12 – для прокладки кабеля диаметром 3,1-8,6 мм в металлорукаве РЗЦХ-12;	
	- КМ15 – для прокладки кабеля диаметром 6,1-11,7 мм в металлорукаве РЗЦХ-15;	
	- КМ20 – для прокладки кабеля диаметром 6,5-13,9 мм в металлорукаве РЗЦХ-20.	

2 Технические характеристики

Таблица 1.

Маркировка взрывозащиты по ГОСТ 31610.0-2014 (IEC 60079-0:2011)	A: 1Ex d IIC T6 Gb / 1Ex tb IIIС T85°C Db H: PB Ex d IMb / 1Ex d IIC T6 Gb / Ex tb IIIС T85°C Db
Степень защиты оболочки по ГОСТ 14254-2015	IP 67
Вид климатического исполнения по ГОСТ 15150-69	УХЛ1
Рабочая температура окружающей среды	-40°/+60°
Входное напряжение питания	DC12V PoE
Ток потребления, не более (эффективное значение)	DC12V:1A PoE (802.3af)
Варианты используемых видеомодулей	IP – 2 MP - PoE
Материал корпуса	A: алюминиевый сплав H: нержавеющая сталь
Угол поворота кронштейна	+240°/-60° (в вертикальной плоскости)

Габаритные размеры, мм, не более (без учета кабельного ввода)	115 x 128 x 153
Масса, кг, не более	А: 1,5 Н: 2,8

3 Требования надёжности

Назначенный срок службы взрывозащищенной видеокамеры 10 лет.

4 Комплектность

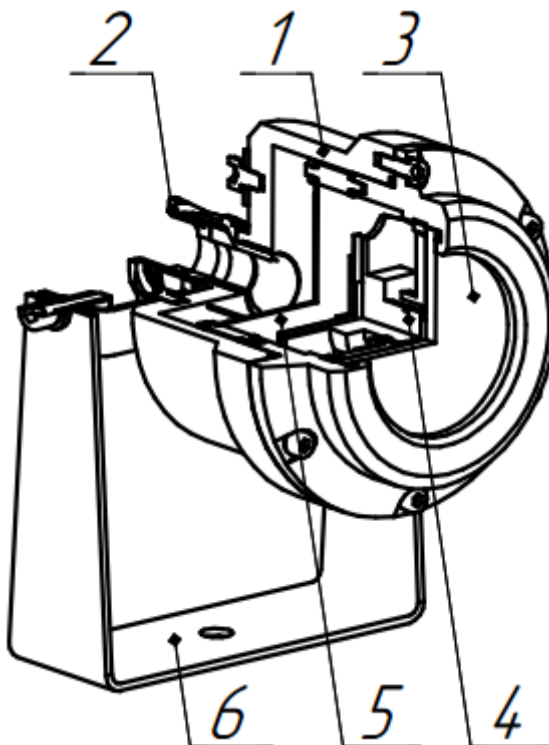
- 4.1 Взрывозащищенная видеокамера в комплекте с крепежно-юстировочным устройством – 1 шт;
- 4.2 Кабельный ввод – 1 шт (тип – в соответствии с заказом);
- 4.3 Силикагель – 1 шт;
- 4.4 Паспорт – 1 шт;
- 4.5 Руководство по эксплуатации – 1 шт на партию.

5 Устройство и принцип работы

Видеокамеры серии «Орион МК ВК тип-7» используются в условиях возможного воздействия агрессивных сред как природного, так и искусственного характера. Данное оборудование является взрывозащищенным, позволяя полностью исключить возникновение взрыва при утечки опасных газов.

Взрывозащищенная видеокамера «Орион МК ВК тип-7» устанавливается на удаленном расстоянии от объекта наблюдения, так как используются камеры высокой четкостью с встроенной инфракрасной подсветкой, что позволяет получить высококачественную картинку в условиях ночного видеонаблюдения.

Видеокамера «Орион МК ВК тип-7» представляет собой взрывозащищенный корпус с видом взрывозащиты взрывонепроницаемая оболочка “d” с установленной внутри камерой. Детали корпуса видеокамеры могут быть изготовлены из алюминиевого сплава, либо из нержавеющей стали. Корпус представляет собой полый цилиндр с фланцем для болтового крепления передней крышки со смотровым окном, изготовленным из химически закаленного стекла. Задняя часть корпуса оболочки имеет на внешней стороне патрубок со внутренней резьбой для установки кабельного ввода. Видеомодуль с сопутствующими ему платами и ИК-подсветкой крепится изнутри корпуса к передней крышке. Также через стойки к передней крышке крепится плата коммутации с клеммными разъемами для подведения питания камеры. Для исключения попадания влаги, пыли применяются резиновые уплотнители в местах крепления съёмных деталей корпуса. Кронштейн видеокамеры позволяет устанавливать ее как на горизонтальные, так и на вертикальные плоскости и обеспечивает максимальные углы настройки. Внутри видеокамеры помещается силикагель, обеспечивающий поглощение влаги.



1 – Корпус; 2 – Кабельный ввод; 3 – Смотровое окно; 4 – Видеокамера; 5 – Плата коммутации; 6 – Крепежно-юстировочное устройство.

Рис.1 Общий вид «Орион МК ВК тип-7»

6 Маркировка и пломбирование

6.1 На корпусе видеокамеры должна быть нанесена маркировка:

- обозначение видеокамеры «Орион МК ВК тип-7»;
- рабочая температура окружающего воздуха;
- маркировка взрывозащиты;
- степень защиты от проникновения пыли и влаги;
- напряжение питания;
- заводской номер;
- год выпуска;
- номер сертификата соответствия.

Маркировка может быть выполнена в одну или несколько строк. Последовательность расположения составных частей маркировки по строкам и в пределах одной строки определяется изготовителем.

6.2 На корпусе должны быть нанесены надпись, содержащая:

«ОТКРЫВАТЬ, ОТКЛЮЧИВ ОТ СЕТИ!»

«НЕ ОТКРЫВАТЬ ПРИ ВОЗМОЖНОМ ПРИСУТСТВИИ ВЗРЫВООПАСНОЙ СРЕДЫ!»

«ПРОТИРАТЬ ТОЛЬКО ВЛАЖНОЙ ТКАНЬЮ!»

6.3 Маркировка транспортной тары, в которую упаковываются видеокамера, выполнена в соответствии с требованиями ГОСТ 14192-96 и имеет манипуляционные знаки:

"Осторожно, хрупкое"; "Боится сырости"; "Верх".

6.4 После установки на объекте взрывозащищенную видеокамеру пломбируют.

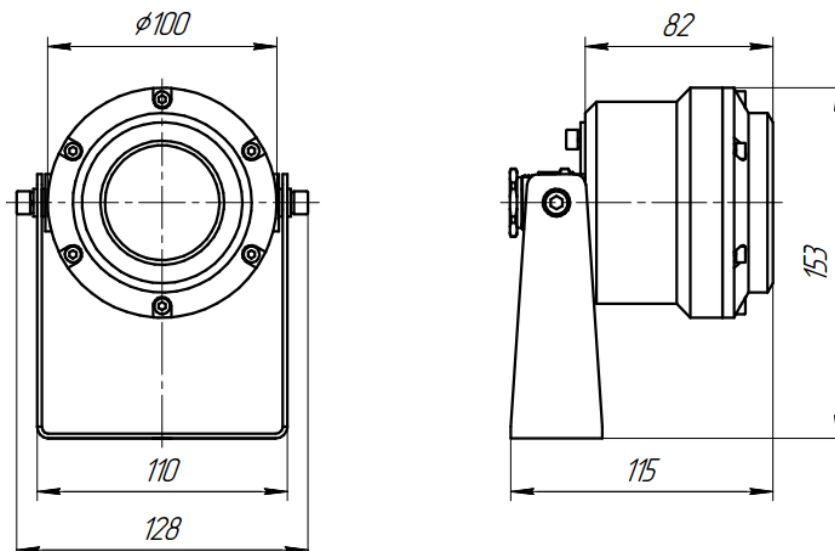


Рис.2 Габаритные размеры «Орион МК ВК тип-7»

7 Монтаж взрывозащищенной видеокамеры

7.1 Расположение взрывозащищенной видеокамеры

ВНИМАНИЕ!

Подключение неверного напряжения питания (отличного, от указанного в настоящем руководстве и не согласованного официально с изготовителем) приводит к безусловному прекращению действия гарантии и может оказаться причиной неправильной работы видеокамеры.

Установка и электромонтаж видеокамеры должно выполняться только квалифицированными специалистами.

Видеокамера должна размещаться таким образом, чтобы обеспечить наилучший беспрепятственный обзор охраняемой зоны. При этом должны быть приняты во внимание следующие факторы:

- Расположение и нацеливание видеокамеры должно быть произведено с учетом расстояния действия и угла обзора, установленного в нем оборудования.
- Обеспечение лёгкого доступа к видеокамере для проведения работ по периодическому обслуживанию.
- Для получения наилучших показателей работы, видеокамеру рекомендуется монтировать на жесткой поверхности, не подверженной вибрациям.
- Видеокамеру рекомендуется нацеливать на объект по нисходящей под углом к горизонту, по крайней мере, 10 - 20 градусов. Такая установка предотвращает скопление влаги на смотровом окне.

7.2 Факторы, снижающие видимость

Находящиеся в окружающей среде загрязняющие вещества, такие как пыль, грязь либо пленкообразующие материалы снижают видимость объекта, поэтому следует проводить периодическую очистку смотрового окна.

7.3 Процедура монтажа видеокамеры

ВНИМАНИЕ!

Механические повреждения взрывозащитных поверхностей не допускаются.

Не разрешается открывать видеокамеру во взрывоопасной среде.

Монтаж видеокамеры на объекте должен производиться в соответствии с утвержденным в установленном порядке проектом размещения системы, в составе которой он используются.

Перед монтажом произвести внешний осмотр видеокамеры, особенно обратить внимание на:

- Отсутствие повреждений корпуса и смотрового окна.
- Наличие средств уплотнения кабельных вводов и отсутствие их повреждений.
- Наличие всех крепежных элементов (болтов, гаек, шайб) в соответствии с проектом размещения видеокамеры на объекте.
- Отсутствие повреждений заземляющих устройств.

ВНИМАНИЕ!

Не допускается отсоединять кабель от видеокамеры при включенном источнике питания!

7.4.1 Требования к проводам и кабелям.

При электромонтаже видеокамеры должно использоваться провода сечением не менее 0,2мм² (X1-X4) и 0,5мм² (X5-X6). Сечение проводов выбирается в зависимости от напряжения питания в электросети и длины кабеля. При выборе сечения провода необходимо учитывать падение напряжения на подводящих проводах. Тип и диаметр кабеля должны соответствовать установленным кабельным вводам.

7.4.2 Обеспечение влагозащищённости.

Во время монтажных работ важно принять меры, исключающие попадание влаги в электрические соединения или внутренние компоненты видеокамеры. Обеспечение влагозащищённости необходимо для сохранения работоспособности системы в процессе эксплуатации, при этом ответственность за выполнение этих мер лежит на монтажно-наладочной организации.

7.4.3 Процедура электрического монтажа.

Корпус видеокамеры оборудован одним отверстием для кабельного ввода с резьбой M20x1,5. Видеокамера может комплектоваться разными видами кабельного ввода на выбор.

Вводное устройство видеокамеры выполнено для монтажа кабеля круглого сечения наружным диаметром 3,1-13,9 мм (в зависимости от типа кабельного ввода).

Внутри корпуса видеокамеры расположены плата коммутации для подключения питания (рис.3).

Для подключения питания DC12V: К клемме X6 подключить питание 12V. К клеммам X3 и X4 подключить Ethernet-сигнал и расположить согласно стандарту T568-B. Маркировка контактов приведена на печатной плате.

Для подключения питания по PoE: К клеммам X3 и X4 подвести Ethernet-сигнал и расположить согласно стандарту T568-B.

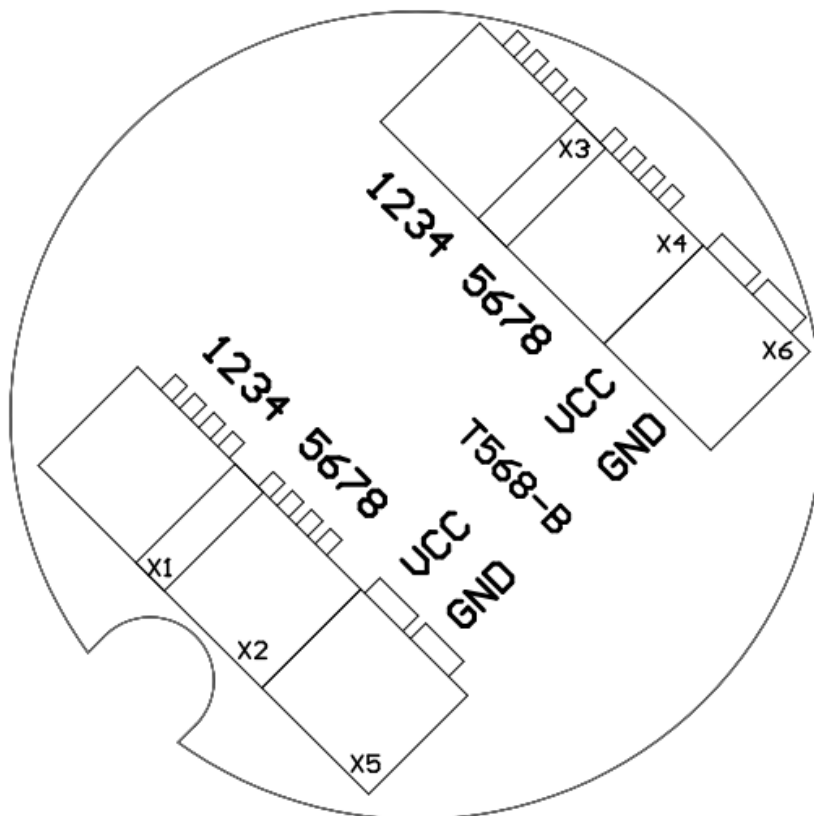


Рис.3 Расположение монтажных клемм на коммутационной плате

8 Техническое обслуживание и ремонт

ВНИМАНИЕ!

При эксплуатации видеокамер протирать только влажной тканью!

При эксплуатации видеокамер необходимо проводить проверку и техническое обслуживание в соответствии с требованиями ГОСТ ИЕС 60079-17-2011. Периодические осмотры должны проводиться в сроки, которые устанавливаются технологическим регламентом в зависимости от производственных условий, но не реже одного раза в год.

При осмотре следует обратить внимание на:

- целостность оболочки (отсутствие на ней вмятин, трещин и других повреждений);
- наличие маркировки взрывозащиты и предупредительной надписи (окраска маркировки взрывозащиты и предупредительной надписи должна быть контрастной фону и сохраняться в течение всего срока службы);
- наличие крепежных деталей, контргаек и пружинных шайб (крепежные винты должны быть равномерно затянуты);
- состояние заземляющих устройств (зажимы заземления должны быть затянуты, электрическое сопротивление заземляющего устройства не должно превышать 4 Ом);
- надежность уплотнения вводных кабелей (проверку производят предварительно, отключив от сети видеокамеру, при проверке кабель не должен выдергиваться или проворачиваться в узле уплотнения кабельного ввода);
- качество взрывозащитных поверхностей деталей оболочки видеокамер, подвергаемых разборке (наличие противокоррозионной смазки на взрывозащитных поверхностях; механические повреждения и коррозия взрывозащитных поверхностей не допускаются).

ВНИМАНИЕ!

Эксплуатация видеокамер с повреждёнными деталями, обеспечивающими взрывозащиту, не допускается.

Для обеспечения максимально качественного наблюдения защищаемой зоны смотровое окно видеокамер должно поддерживаться в чистом состоянии. По мере загрязнения, но не реже одного раза в год, необходимо проводить очистку смотрового окна влажной тканью.

Ремонт видеокамер должен производиться только на предприятии-изготовителе. По окончании ремонта должны быть проверены все параметры взрывозащиты в соответствии с требованиями, указанными на рисунках в приложении А. Отступления не допускаются.

9 Хранение и транспортирование

9.1 Условия транспортирования видеокамер должно соответствовать условиям хранения 2 по ГОСТ 15150 при температуре от минус 40°С до 60°С.

9.2 Видеокамера в упакованном виде должна храниться в помещении, соответствующем условиям хранения 4 по ГОСТ 15150.

9.3 Видеокамера, для транспортирования, должен быть упакован в заводскую тару или подходящий по размерам ящик (коробку) с обязательным применением воздушно-пузырчатой пленки, вспененного полиэтилена или другого амортизирующего материала. Если несколько изделий размещаются в одной коробке, то между ними обязательно предусмотреть изолирующие прокладки.

Видеокамера может транспортироваться на любое расстояние, любым видом транспорта. При транспортировании должна быть обеспечена защита транспортной тары от атмосферных осадков.

Во время погрузочно-разгрузочных работ и при транспортировании, видеокамера не должна подвергаться резким ударам и воздействиям атмосферных осадков. Способ укладки коробки при транспортировании должна исключать возможность его бесконтрольного перемещения.

10. Гарантии изготовителя

Изготовитель гарантирует соответствие видеокамер требованиям технических условий и конструкторской документации при соблюдении потребителем правил хранения, транспортировки и эксплуатации.

Гарантийный срок эксплуатации видеокамер - 24 месяца со дня ввода его в эксплуатацию, но не более 36 месяцев с момента его изготовления. Гарантийный срок хранения - 36 месяцев с момента изготовления.

Гарантийный ремонт с учётом требований ГОСТ Р МЭК 60079-19-2011 или замена видеокамер производится предприятием-изготовителем при условии соблюдения потребителем правил транспортирования, хранения и эксплуатации.

Адрес предприятия-изготовителя:

445009. Самарская обл. г.Тольятти, ул. Новозаводская 2а, строение 309.

ООО «Компания СМД»

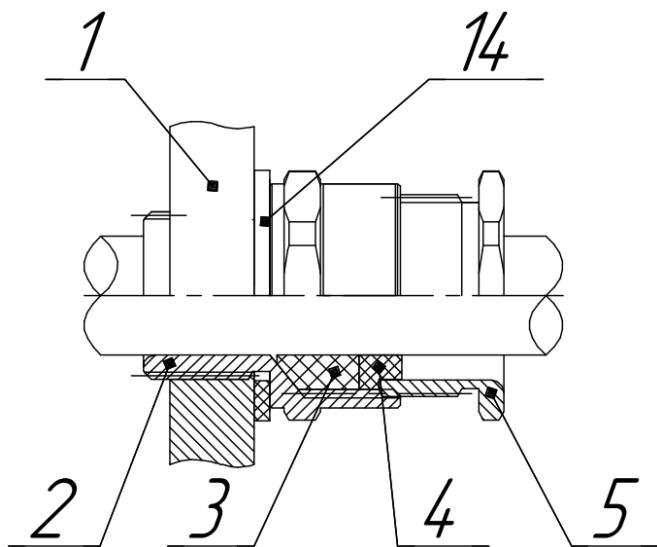
Тел. (8482) 949-112;

Факс (8482) 616-940

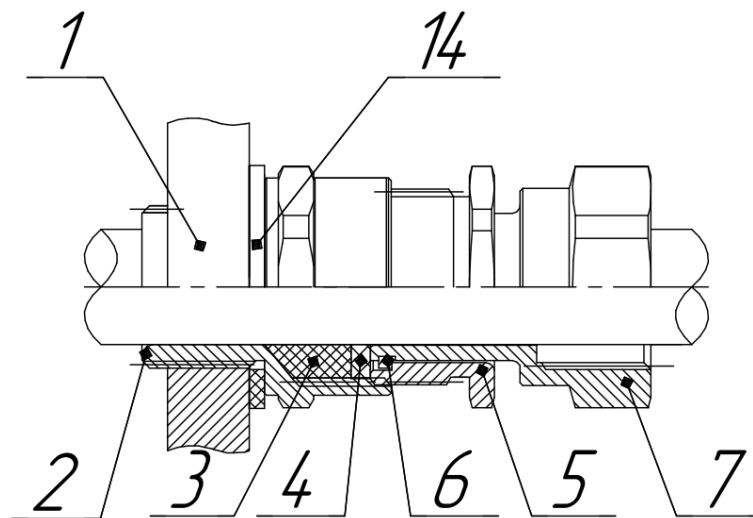
e-mail: smd@inbox.ru

<http://www.smd-tlt.ru/>

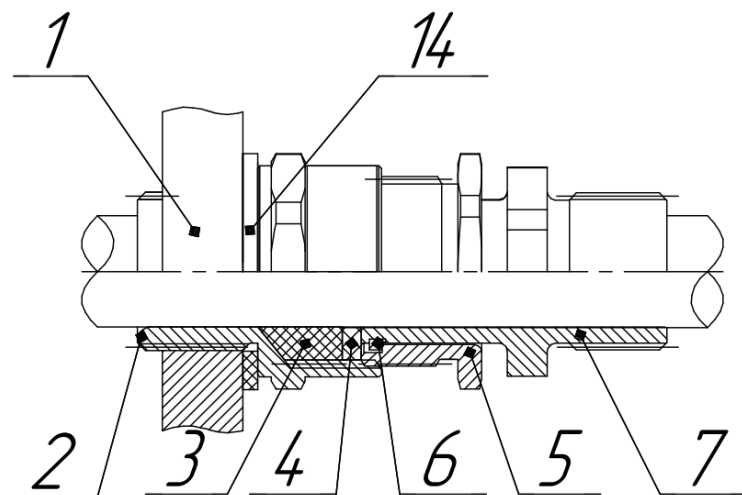
Приложение А



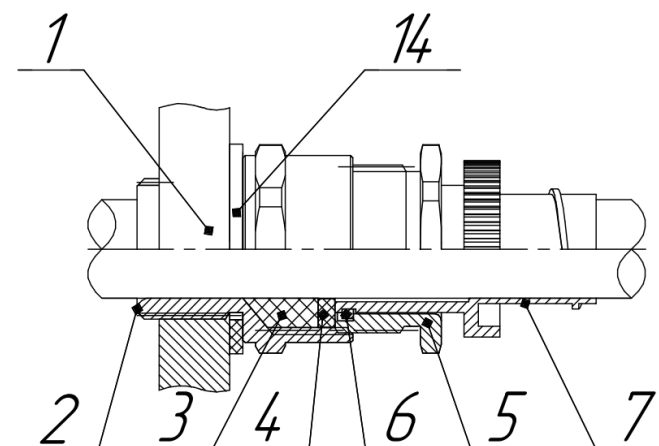
а) Открытая прокладка кабеля



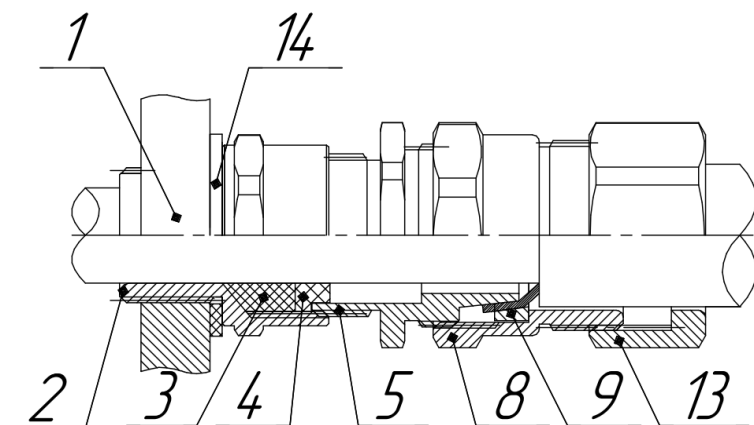
б) Прокладка кабеля в трубе с внутренней резьбой



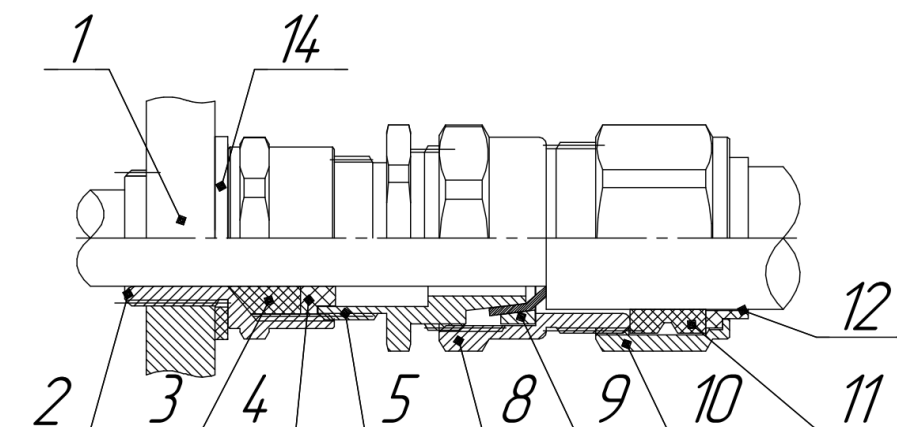
в) Прокладка кабеля в трубе с внешней резьбой



г) Прокладка кабеля в металлорукаве



д) Прокладка бронированного кабеля



е) Прокладка бронированного кабеля с двойным уплотнением

1 – Оболочка; 2 – Корпус ввода; 3 – Кольцо уплотнительное кабеля; 4 – Шайба нажимная; 5 – Гайка нажимная уплотнения кабеля; 6 – Кольцо стопорное; 7 – Штуцер; 8 – Гайка поджатия брони; 9 – Кольцо поджатия брони; 10 – Гайка нажимная уплотнения внешней оболочки бронекабеля; 11 – Кольцо уплотнительное внешней оболочки бронекабеля; 12 – Шайба упорная; 13 – Гайка торцевая; 14 – Шайба уплотнительная.

Рис.А. Варианты монтажа кабельного ввода