

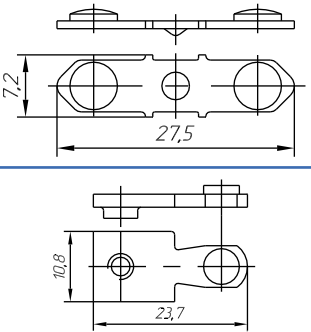
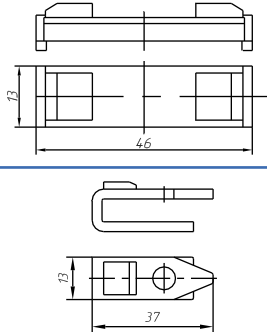
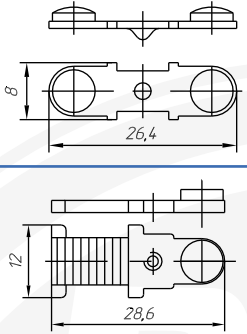
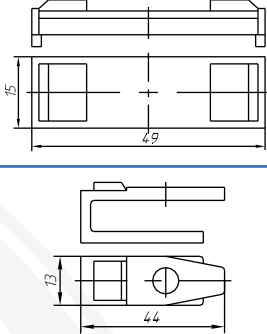
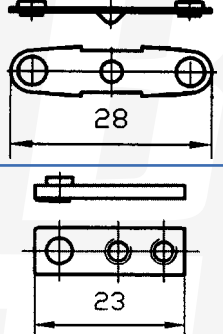
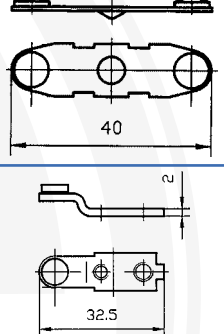
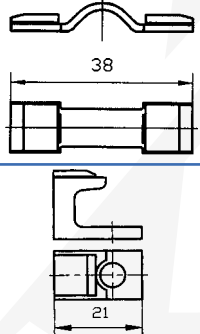
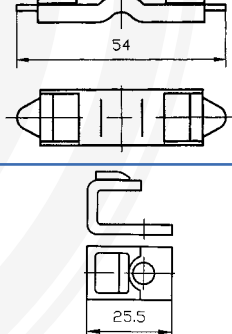
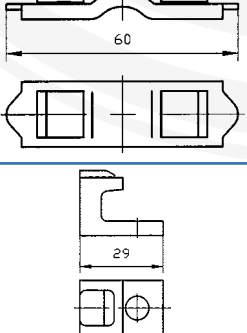
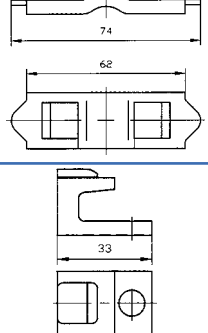
Контактные узлы для контакторов серии КТ			
Наименование, номер чертежа	Общий вид и габаритные размеры контактов, мм	Наименование, номер чертежа	Общий вид и габаритные размеры контактов, мм
КТ6013, КТ7013, КТ6023		КТ6023С, КТ7023С	
Контакт подвижный ГЛЦИ.757475.009		Контакт подвижный с серебрясодержащей напайкой КМК-А10М ГЛЦИ.685171.101	
Контакт неподвижный ГЛЦИ.757474.043		Контакт неподвижный с серебрясодержащей напайкой КМК-А10М ГЛЦИ.685171.100	
КТ7013С			
Контакт подвижный с серебрясодержащей напайкой КМК-А10М ГЛЦИ.685171.121		Контакт неподвижный с серебрясодержащей напайкой КМК-А10М ГЛЦИ.685171.122	
КТ6033		КТ6033С	
Контакт подвижный ГЛЦИ.757475.011		Контакт подвижный с серебрясодержащей напайкой КМК-А10М ГЛЦИ.685165.020	
Контакт неподвижный ГЛЦИ.745212.747		Контакт неподвижный с серебрясодержащей напайкой КМК-А10М ГЛЦИ.685165.021	
КТ6043		КТ6043С	
Контакт подвижный ГЛЦИ.757475.007		Контакт подвижный с серебрясодержащей напайкой КМК-А10М ГЛЦИ.685165.022	
Контакт неподвижный ГЛЦИ.745212.748		Контакт неподвижный с серебрясодержащей напайкой КМК-А10М ГЛЦИ.685165.023	
КТ6053		КТ6053С, КТ6063С	
Контакт подвижный ГЛЦИ.757475.008		Контакт подвижный с серебрясодержащей напайкой КМК-А10М ГЛЦИ.685165.022-01	
Контакт неподвижный ГЛЦИ.745212.749		Контакт неподвижный с серебрясодержащей напайкой КМК-А10М ГЛЦИ.685165.028	

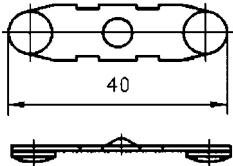
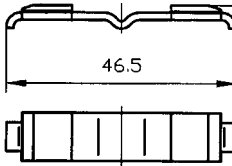
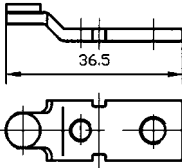
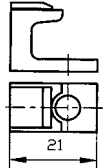
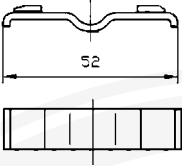
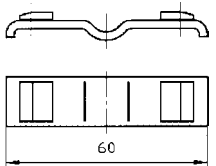
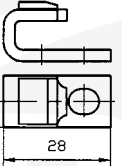
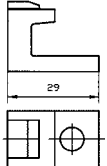
Контактные узлы для лифтовой коммутационной аппаратуры

Наименование, номер чертежа	Общий вид и габаритные размеры контактов, мм	Наименование, номер чертежа	Общий вид и габаритные размеры контактов, мм
Контакторы МК			
МК1, МК2, МК1-20Д Контакт подвижный (мостик) 5ЛХ.553.012		МК1, МК2, МК1-20 Контакт неподвижный (скоба) 5ЛХ.140.028	
МК1-20Д Контакт неподвижный (скоба) 5ЛХ.140.100		МК2-30, МК3-20Д Контакт неподвижный (скоба) 5ЛХ.551.079	
МК3 Контакт подвижный (мостик) 5ЛХ.553.040-04 S=3 мм		МК3 Контакт неподвижный (скоба) 5ЛХ.140.142-04 H=17 мм	
МК4 Контакт подвижный (мостик) 5ЛХ.553.040-06 S=4 мм		МК4 Контакт неподвижный (скоба) 5ЛХ.140.142-06 H=20 мм	
МК5 Контакт подвижный (мостик) ГЛЦИ.685161.113-02		МК5 Контакт неподвижный (башмак) 5ЛХ.143.247-02	
МК6 Контакт подвижный (мостик) ГЛЦИ.685161.113		МК6 Контакт неподвижный (башмак) 5ЛХ.143.247	
Контактные пары реле РПУ-4			
Замыкающая пара ГЛЦИ.685179.090		Размыкающая пара ГЛЦИ.685179.090-01	

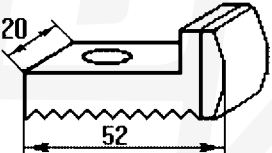
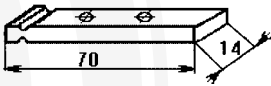
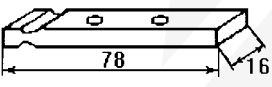
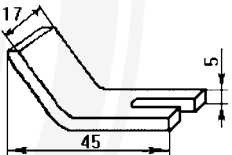
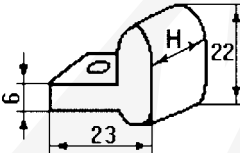
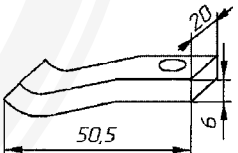
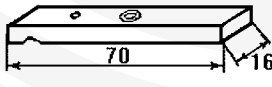
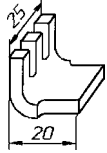
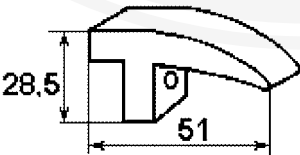
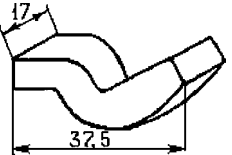
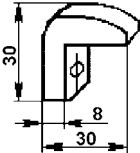
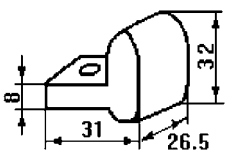
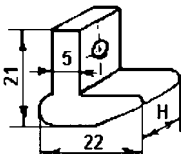
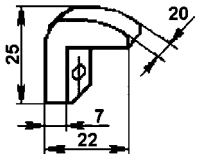
Контактные узлы для магнитных пускателей

Наименование, номер чертежа	Общий вид и габаритные размеры контактов, мм	Наименование, номер чертежа	Общий вид и габаритные размеры контактов, мм
ПМ12-010 Контакт подвижный (мостик) ГЛЦИ.685175.073		ПМ12-063, ПМЛ-3000, ПМЛ-4000 Контакт подвижный (мостик) ГЛЦИ.685161.094	
Контакт неподвижный ГЛЦИ.685175.074		Контакт неподвижный ГЛЦИ.685175.111	

<p>ПМ12-025 Контакт подвижный (мостик) ГЛЦИ.685175.063</p> <p>Контакт неподвижный ГЛЦИ.685175.064</p>		<p>ПМ12-100 Контакт подвижный (мостик) ГЛЦИ.685161.038</p> <p>Контакт неподвижный ГЛЦИ.685175.059</p>	
<p>ПМ12-040 Контакт подвижный (мостик) ГЛЦИ.685161.022</p> <p>Контакт неподвижный ГЛЦИ.685192.005</p>		<p>ПМ12-160 Контакт подвижный (мостик) ГЛЦИ.685161.055</p> <p>Контакт неподвижный ГЛЦИ.685175.060</p>	
<p>ПМЕ-111 Контакт подвижный (мостик) ГЛЦИ.685161.114</p> <p>Контакт неподвижный ГЛЦИ.685162.064</p>		<p>ПМЕ-211 Контакт подвижный (мостик) ГЛЦИ.685161.115</p> <p>Контакт неподвижный ГЛЦИ.685165.025</p>	
<p>ПАЕ-300 Контакт подвижный (мостик) ГЛЦИ.685172.033</p> <p>Контакт неподвижный (башмак) 5ЛХ.550.073</p>		<p>ПАЕ-400 Контакт подвижный (мостик) ГЛЦИ.685172.037</p> <p>Контакт неподвижный (скоба) ГЛЦИ.685171.126</p>	
<p>ПАЕ-500 Контакт подвижный (мостик) ГЛЦИ.685172.038</p> <p>Контакт неподвижный (башмак) ГЛЦИ.685171.127</p>		<p>ПАЕ-600 Контакт подвижный (мостик) ГЛЦИ.685172.039</p> <p>Контакт неподвижный (башмак) ГЛЦИ.685171.128</p>	

<p>ПМА-3000 Контакт подвижный (мостик) 5ЛХ.553.044</p>		<p>ПМА-4000 Контакт подвижный (мостик) 5ЛХ.553.026</p>	
<p>Контакт неподвижный 5ЛХ.550.091</p>		<p>Контакт неподвижный (башмак) 5ЛХ.550.073</p>	
<p>ПМА-5000 Контакт подвижный (мостик) 5ЛХ.553.024</p>		<p>ПМА-6000 Контакт подвижный (мостик) 5ЛХ.553.045</p>	
<p>Контакт неподвижный (скоба) 5ЛХ.551.100</p>		<p>Контакт неподвижный (башмак) 5ЛХ.551.092</p>	

Контактные узлы коммутационной аппаратуры электровозов и электропоездов

Наименование, номер чертежа	Общий вид и габаритные размеры контактов, мм	Наименование, номер чертежа	Общий вид и габаритные размеры контактов, мм
<p>Контакт 5ТН.551.209 (ГЛЦИ.685171.129)</p>		<p>Контакт подвижный ГЛЦИ.741662.022</p>	
<p>Контакт подвижный 8ТН.551.077 (ГЛЦИ.757473.070)</p>		<p>Контакт неподвижный ГЛЦИ.745242.043</p>	
<p>Контакт 8ТН.551.078 (ГЛЦИ.757475.017) - 00 (H=16), - 01 (H=14), - 02 (H=21)</p>		<p>КЭ-61 Контакт подвижный ГЛЦИ.757474.079</p>	
<p>Контакт 8ТР.551.030 (ГЛЦИ.757473.031)</p>		<p>Контакт неподвижный ГЛЦИ.757474.096</p>	
<p>Контакт 8ТР.551.039 (ГЛЦИ.757475.001)</p>		<p>Контакт ГЛЦИ.757475.006</p>	
<p>Контакт 8ТР.551.043 (ГЛЦИ.757475.002)</p>		<p>Контакт ГЛЦИ.757475.014</p>	
<p>Контакт ККТ61 8ТР.551.045 (ГЛЦИ.757475.003) - 00 (H=16) - 01 (H=14)</p>		<p>Контакт ГЛЦИ.757475.018</p>	

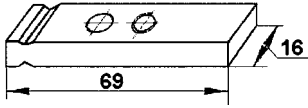
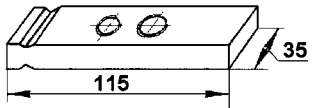
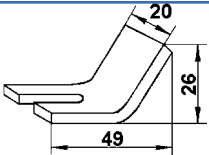
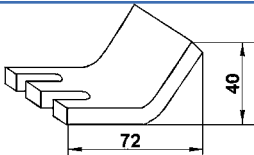
Контакт 8ТР.557.026 (ГЛЦИ.757474.039)	
--	--

Контактные узлы для электроподвижного состава

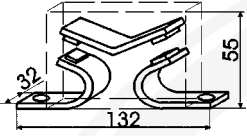
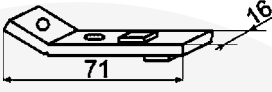
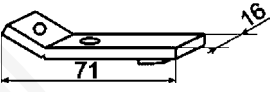
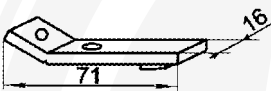
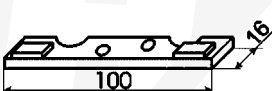
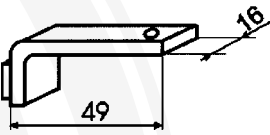
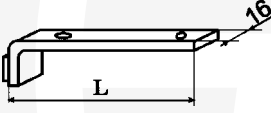
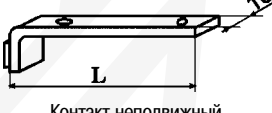

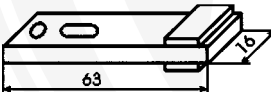
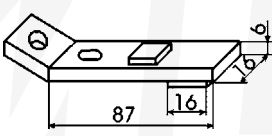
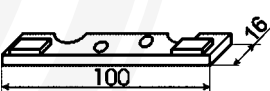
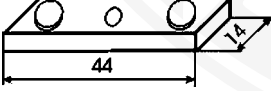
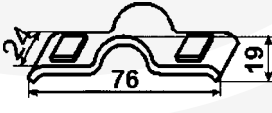
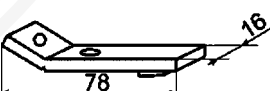
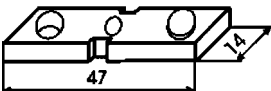

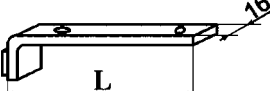
Наименование, номер чертежа	Общий вид и габаритные размеры контактов, мм	Наименование, номер чертежа	Общий вид и габаритные размеры контактов, мм																															
Контакт-болт КЭ42 ГЛЦИ.685164.008		КПП-113 Контакт подвижный ГЛЦИ.685182.030																																
Контакт-винт КЭ42а ГЛЦИ.685164.009		Контакт неподвижный ГЛЦИ.685182.031																																
Контакт-болт ГЛЦИ.685164.014 (5 вариантов)	<table border="1" data-bbox="502 851 734 952"> <thead> <tr> <th>Исполнение</th> <th>—</th> <th>01</th> <th>02</th> <th>03</th> <th>04</th> </tr> </thead> <tbody> <tr> <td>L, мм</td> <td></td> <td>28</td> <td>35</td> <td>43</td> <td>29</td> <td>35</td> </tr> <tr> <td>H, мм</td> <td></td> <td colspan="2">8</td> <td colspan="2">10</td> </tr> <tr> <td>d, мм</td> <td></td> <td colspan="2">6</td> <td colspan="2">8</td> </tr> <tr> <td>D</td> <td></td> <td colspan="2">M5</td> <td colspan="2">M6</td> </tr> </tbody> </table>	Исполнение	—	01	02	03	04	L, мм		28	35	43	29	35	H, мм		8		10		d, мм		6		8		D		M5		M6		Контакт подвижный (мостик) ГЛЦИ.685161.106	
Исполнение	—	01	02	03	04																													
L, мм		28	35	43	29	35																												
H, мм		8		10																														
d, мм		6		8																														
D		M5		M6																														
КЭ-42а Контакт подвижный (мостик) ГЛЦИ.685161.100-01		Блок-контакт неподвижный верхний ГЛЦИ.685171.135-01																																
КЭ-46 Контакт подвижный (мостик) ГЛЦИ.685161.105		Блок-контакт неподвижный нижний ГЛЦИ.685171.135																																
КЭ-54 Контакт подвижный (мостик) ГЛЦИ.685162.068		КМ15, РЭВ-800 Контакт подвижный (мостик) ГЛЦИ.685161.101																																
КЭ-65 Контакт подвижный (мостик) ГЛЦИ.685161.112		КМ15 Контакт неподвижный ГЛЦИ.685162.066																																
ВУ-222 Контакт подвижный (вилка) ГЛЦИ.685162.059		РЭВ-800 Контакт неподвижный ГЛЦИ.685162.067																																
Контакт неподвижный (скоба) ГЛЦИ.685165.029		АК-11 Контакт подвижный (вилка) ТИБЛ.685114.002																																
		Контакт неподвижный (скоба) ТИБЛ.685114.001																																

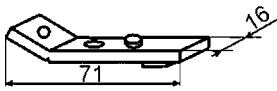
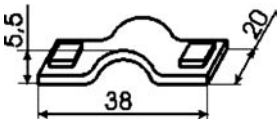
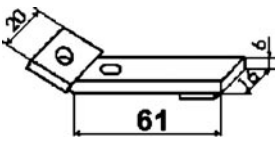
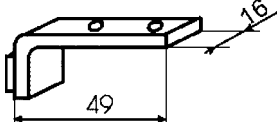
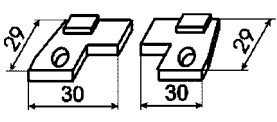
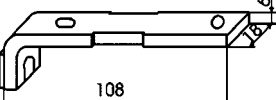
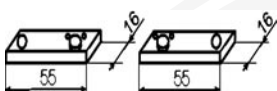
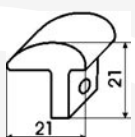
Контактные узлы контакторов серий КПД, КТПВ, КПВ, КТК

Наименование, номер чертежа	Общий вид и габаритные размеры контактов, мм	Наименование, номер чертежа	Общий вид и габаритные размеры контактов, мм
Контакторы КПД, КТК			
КПД-110 Контакт подвижный ГЛЦИ.685179.088 Вариант 1		КПД-113 Контакт подвижный ГЛЦИ.685182.030	
	ГЛЦИ.685179.116 Вариант 2		
Контакт неподвижный ГЛЦИ. 685179.087		КПД-114 Контакт подвижный ГЛЦИ.685179.098	
КПД-111, КПД-121 Контакт подвижный ГЛЦИ.685182.028 Вариант 1		Контакт подвижный с дугогасительным рогом ГЛЦИ.685179.097	
	ГЛЦИ.685182.028-01 Вариант 2		
ГЛЦИ.685182.028-02 Вариант 3		КТК-0 Контакт подвижный ГЛЦИ.685163.095	
КПД-111, КПД-121, КПД-121E Контакт неподвижный ГЛЦИ.685182.029		Контакт неподвижный ГЛЦИ.685163.096	
КПД-121E Контакт подвижный ГЛЦИ.685171.119 Вариант 1		КТК-1 Контакт подвижный ГЛЦИ.685171.119-02	
	ГЛЦИ.685171.119-01 Вариант 2		
Контакторы КТПВ, КПВ			
КТПВ 621, КТПВ 622, КПВ 602 Контакт подвижный ГЛЦИ.741662.023		КТПВ 624, КПВ 604 Контакт подвижный ГЛЦИ.757473.041	
	Контакт неподвижный ГЛЦИ.745242.045		

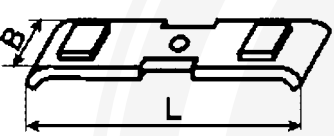
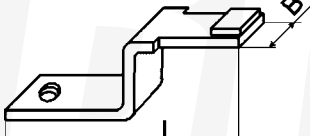
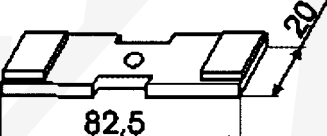
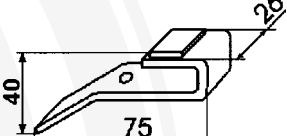
<p>КТПВ 623, КПВ 603 Контакт подвижный ГЛЦИ.757473.040</p>		<p>КПВ 605 Контакт подвижный ГЛЦИ.757473.042</p>	
<p>Контакт неподвижный ГЛЦИ.757474.080</p>		<p>Контакт неподвижный ГЛЦИ.757474.082</p>	

Контакты для электропогрузчиков и электротележек отечественного производства

Тип контактора	Внешний вид	Тип контактора	Внешний вид	Тип контактора	Внешний вид
<p>ЗК41, ЗК42 (160 А), ЗК51 (250 А)</p>	 <p>контактная система в сборе</p>		 <p>Контакт подвижный</p>	<p>КМ517, КМ517А (250 А)</p>	 <p>Контакт подвижный</p>
<p>КМ41</p>	 <p>Контакт подвижный</p>	<p>КМ44</p>	 <p>Контакт неподвижный плоский</p>		 <p>Контакт неподвижный</p>
	 <p>Контакт неподвижный L=49 мм; L=104 мм</p>		 <p>Контакт неподвижный Г-образный L=49 мм; L=104 мм</p>	<p>КМ517P</p>	 <p>Контакт подвижный реверсивный</p>
<p>КМИ41</p>	 <p>Контакт подвижный</p>	<p>КМ44М (250 А)</p>	 <p>Контакт подвижный массивный</p>		 <p>Контакт неподвижный реверсивный</p>
<p>КМ4110У2</p>	 <p>Контакт подвижный</p>	<p>КМ507</p>	 <p>Контакт подвижный</p>	<p>КМ51</p>	 <p>Контакт подвижный</p>
	 <p>Контакт неподвижный</p>		 <p>Контакт неподвижный левый, правый</p>		 <p>Контакт неподвижный L=49 мм; L=104 мм</p>

KM42		KM508		KM51M (250 A)	
	Контакт подвижный		Контакт подвижный		Контакт подвижный массивный
					
Контакт неподвижный Г-образный	Контакт неподвижный левый, правый	Контакт неподвижный массивный			
		Контакт неподвижный левый, правый	Контакт для контроллеров электрокар		
Контакт неподвижный левый, правый					

Контакты для электрогрузчиков и электротележек болгарского производства

							
Контакт подвижный (мостик)	Контакт неподвижный	Контакт подвижный (мостик)	Контакт неподвижный				
Тип контактора		Тип контактора		КПЕ 7, КПД 7		КПЕ 7, КПД 7	
Размеры, мм		Размеры, мм					
L	B	L	B				
КПЕ 4, КПД 4	64,5	12,5	КПЕ 4, КПД 4	44	10		
КПЕ 5, КПД 5	70,5	12,5	КПЕ 5, КПД 5	54	12		
КПЕ 6, КПД 6	77,5	14,5	КПЕ 6, КПД 6	64	14		

Соединение гибкое одинарное для контроллеров электрокар	Соединение гибкое двойное для контроллеров электрокар	Соединение гибкое для контакторов KM41, KM44, KM51
		

Для повышения долговечности Вашего оборудования наши специалисты окажут Вам необходимую консультационную и техническую помощь по выбору и оптимальному использованию имеющейся у Вас коммутационной аппаратуры.

Более полную информацию об институте и выпускаемой продукции Вы можете найти на нашем сайте в «Интернет»: <http://www.vniir.ru/>, либо она будет выслана Вам по дополнительному запросу.