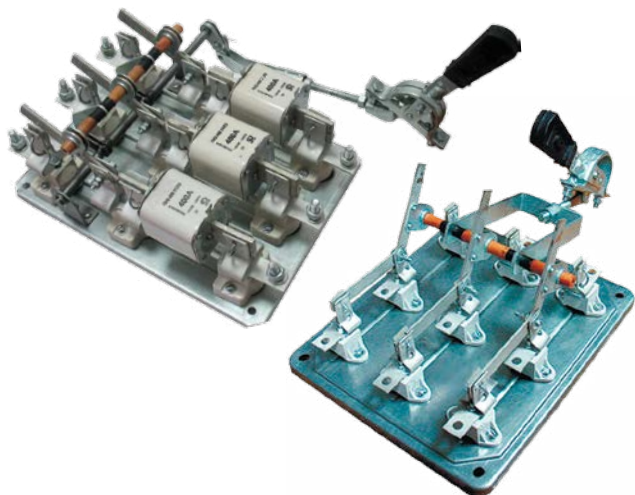


## РАЗЪЕДИНИТЕЛИ-ПРЕДОХРАНИТЕЛИ СЕРИИ РП

ТУ3424-063-05758109-2012

СООТВЕТСТВУЮТ ГОСТ Р 50030.3-2012

(МЭК 60947-3-2008)



Предназначены для пропускания номинальных токов включения и отключения без нагрузки, а также нечастых (не более 5 в час) неавтоматических коммутаций электрических цепей переменного тока частотой 50 Гц, напряжением до 380 В в устройствах распределения электрической энергии. Соответствуют стандартам ГОСТ Р 50030.3-99.

- В конструкции рубильника применена контактная система ножевого типа с видимым разрывом цепи;
- Токоведущие элементы изготовлены из высококачественной меди марки М1;
- Необходимое контактное нажатие обеспечивается пружинами на контактных стойках и сферическими шайбами на шарнирных стойках.

## Структура условного обозначения

Разъединитель-предохранитель РП  $X_1-X_2X_3/2X_4-X_5...A-X_6X_7-УХЛЗ-X_8-КЭАЗ$ 

Разъединитель-предохранитель	– Группа изделий
РП	– Серия
$X_1$	– Вид ручного привода: Б – боковая смещенная рукоятка; С – передняя смещенная рукоятка; Ц – центральный привод
$X_2X_3$	– Обозначение условного теплового тока: 1 - 100 А; 2 - 250 А; 4 - 400 А; 6 - 630 А; 10 - 1000 А; 16 - 1600 А
2	– Длина вала - 205 мм
$X_4$	– Исполнение привода: Л – левое; П – правое
$X_5...A$	– Номинальный ток, А: 100; 250; 400; 630; 1000; 1600
$X_6X_7$	– Комплектность плавкими вставками: Без ПВ – без плавких вставок; ПВ – с плавкими вставками
УХЛЗ	– Климатическое исполнение и категория размещения
$X_8$	– Вид приемки: АЭС, ПЗ, РЕГ
КЭАЗ	– Торговая марка

**Пример** записи условного обозначения разъединителя-предохранителя на общей плите со смещенным (боковым) левым приводом, 1 исполнения, на номинальный ток 100 А,

без плавких вставок, климатического исполнения УХЛЗ:  
**Разъединитель-предохранитель РПС-1/Л-100А-БезПВ-УХЛЗ-КЭАЗ**

## Технические характеристики разъединителей-предохранителей серии РП

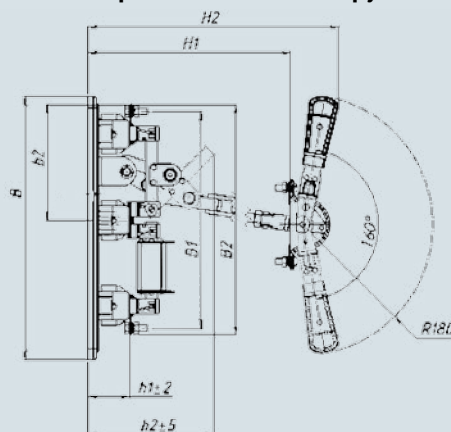
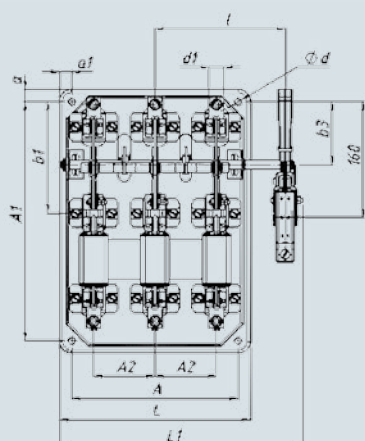
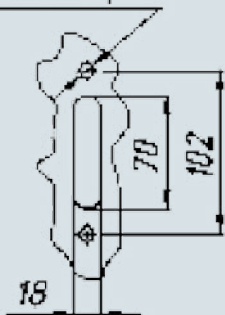
ТИПОИСПОЛНЕНИЕ	НАИМЕНОВАНИЕ ХАРАКТЕРИСТИКИ					
	РПС-1 РПБ-1 РПЦ-1	РПС-2 РПБ-2 РПЦ-2	РПС-4 РПБ-4 РПЦ-4	РПС-6 РПБ-6 РПЦ-6	РПС-10 РПБ-10 РПЦ-10	РПС-16 РПБ-16 РПЦ-16
Номинальное рабочее напряжение ( $U_e$ ), В	380АС		500АС			
Номинальный рабочий ток ( $I_e$ ), А	100	250	400	630	1000	1600
Номинальная частота переменного тока, Гц	50 и 60					
Номинальная включающая и отключающая способность при напряжении $1,05 U_e$ , коэффициенте мощности 0,95, при токе $1,5 I_e$ , циклов ВО	10					
Номинальный условный ток короткого замыкания ( $I_{cs}$ ), кА	20		30	32	50	
Встраиваемые плавкие вставки предохранителей	ПН2-100	ПН2-250	ПН2-400	ППН-39	ППН-41	ППН-41
Номинальный ток плавких вставок, А	100	250	400	630	1000	1601
Максимальные потери мощности плавких вставок, Вт	16	34	56	48	84	90
Количество и сечение подключаемых проводников, мм <sup>2</sup> и шин, мм, max	2x50	2x150	3x120	4x120	2(5x60)	2(25x80)
Номинальный режим работы	продолжительный					
Степень защиты	IP00					
Класс защиты от поражения электрическим током по ГОСТ 12.2.007.0	0					
Категория применения по ГОСТ Р 50030.3	АС-20 В					
Механическая износостойкость, циклов ВО, не менее	2500					

## Габаритные, установочные размеры и масса

### С передней смещенной рукояткой

Отверстия в оболочке для установки привода

2 отв.  $\Phi 9$

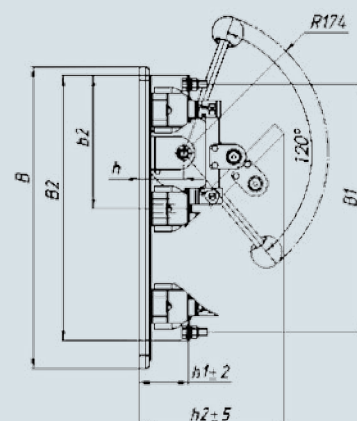
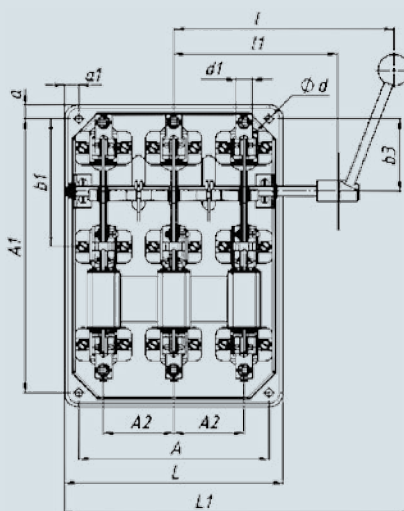
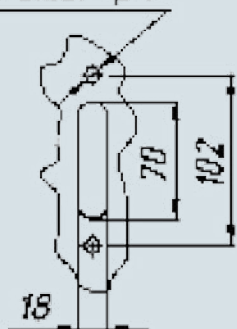


Типоисполнение	Размеры, мм														Масса, кг				
	A	A1	A2	H1	H2	L	L1	I	B	B1	B2	b1	b2	d		d1	A3	b3	l2
РПС-1				350	420	264	336,5	180	364	299	319	154	160	9	20	102	24	82	4,9
РПС-2	230	330	85							315	340	164	170,5		25				6,32
РПС-4										359	384	154	179		35				8,3
РПС-6	300	345	120							380,5	416,5	173	184,5		150				20

### С боковой смещенной рукояткой

Отверстия в оболочке для установки боковой смещенной рукоятки

2 отв.  $\Phi 9$

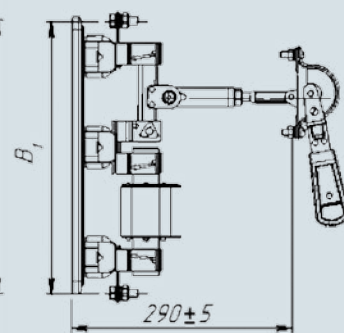
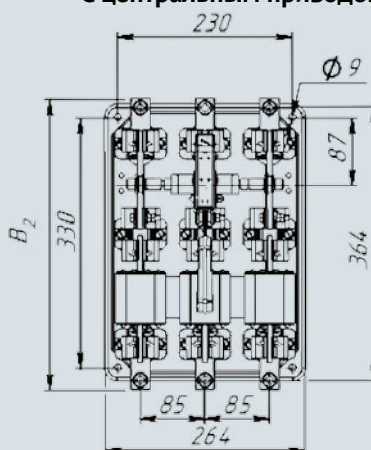
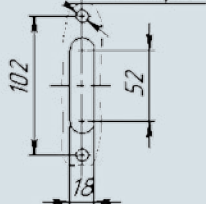


Типоисполнение	Размеры, мм														Масса, кг
	A	A1	A2	L	L1	B	B1	B2	I	l1	b1	b2	d	d1	
РПБ-1				264	336,5	364	299	319	180	197,5	154	160	9	20	4,9
РПБ-2	230	330	85				315	340			164	170,5		25	7,51
РПБ-4							359	384			154	179		35	9,2
РПБ-6	300	345	120				380,5	416,5			225	242,5		173	184,5

### С центральным приводом на токи 100 А, 250 А и 400 А

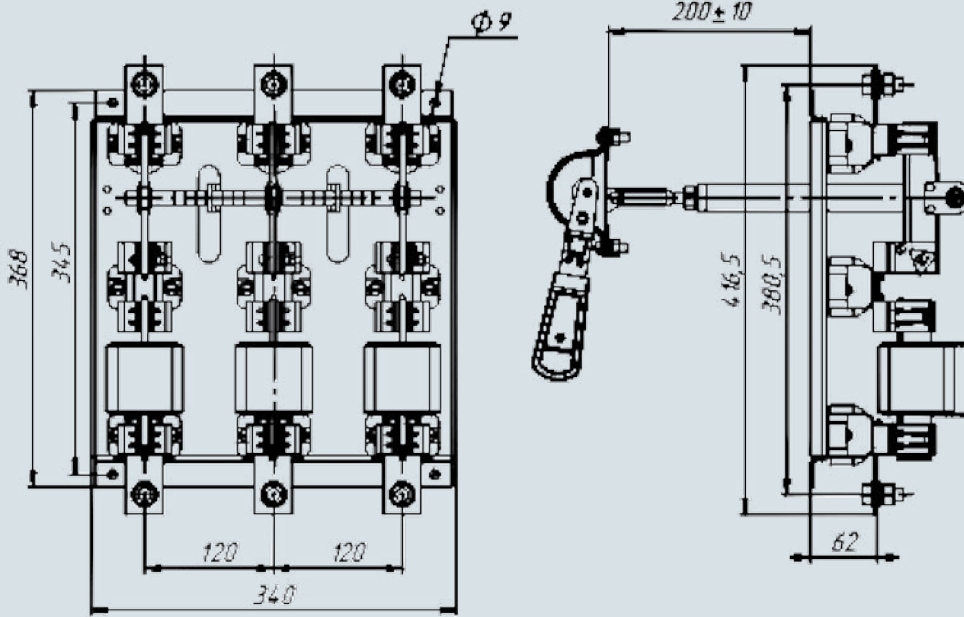
Отверстия в оболочке для установки привода

2 отв.  $\Phi 9$



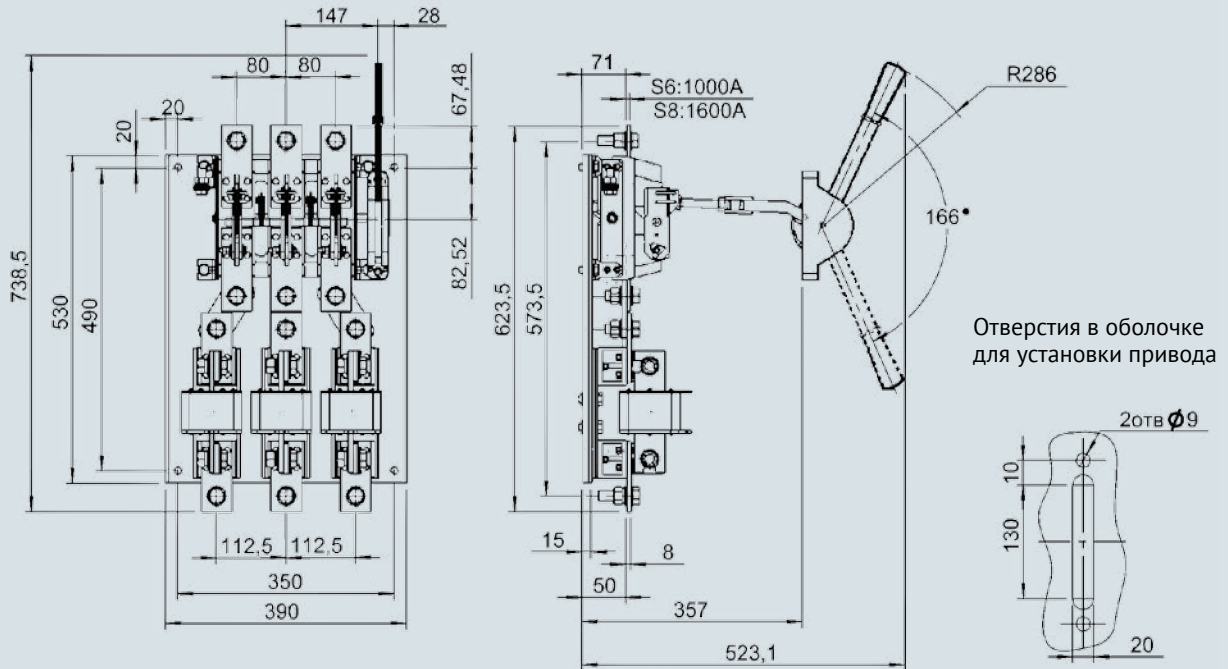
Типоисполнение	Условный тепловой ток	Размеры, мм		Масса, кг
		B1	B2	
РПЦ-1	100	299	319	4,9
РПЦ-2	250	315	340	6,32
РПЦ-4	400	359	384	8,3

**С центральным приводом на ток 630 А**



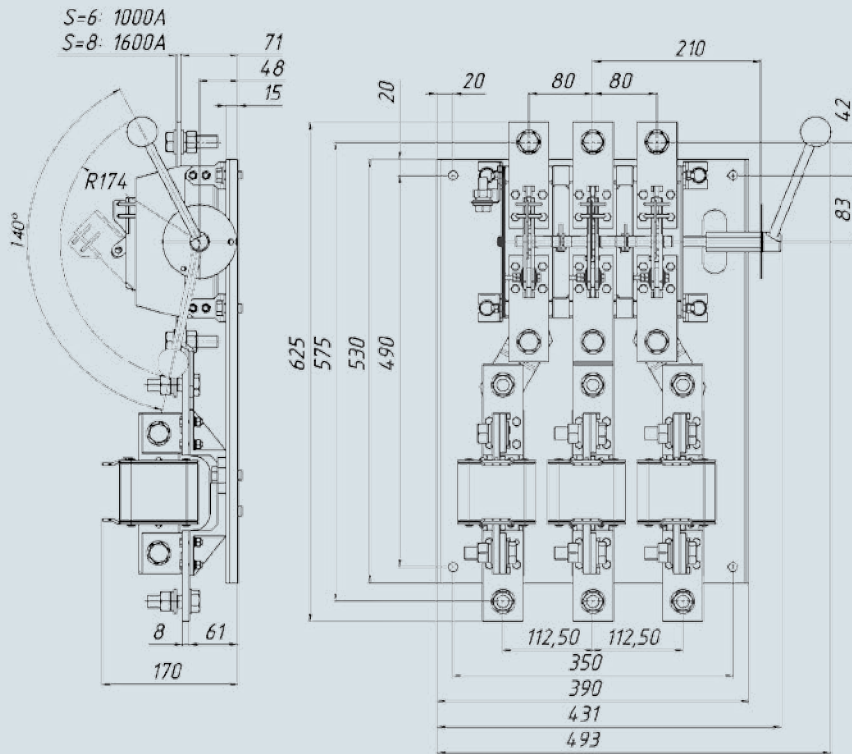
Масса, не более - 10,5 кг

**С передней смещенной рукояткой на ток 1000 А и 1600 А**

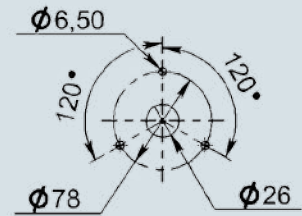


Масса, не более: РПС-10 - 26,35 кг  
РПС-16 - 29,3 кг

С боковой смещенной рукояткой на ток 1000 А и 1600 А

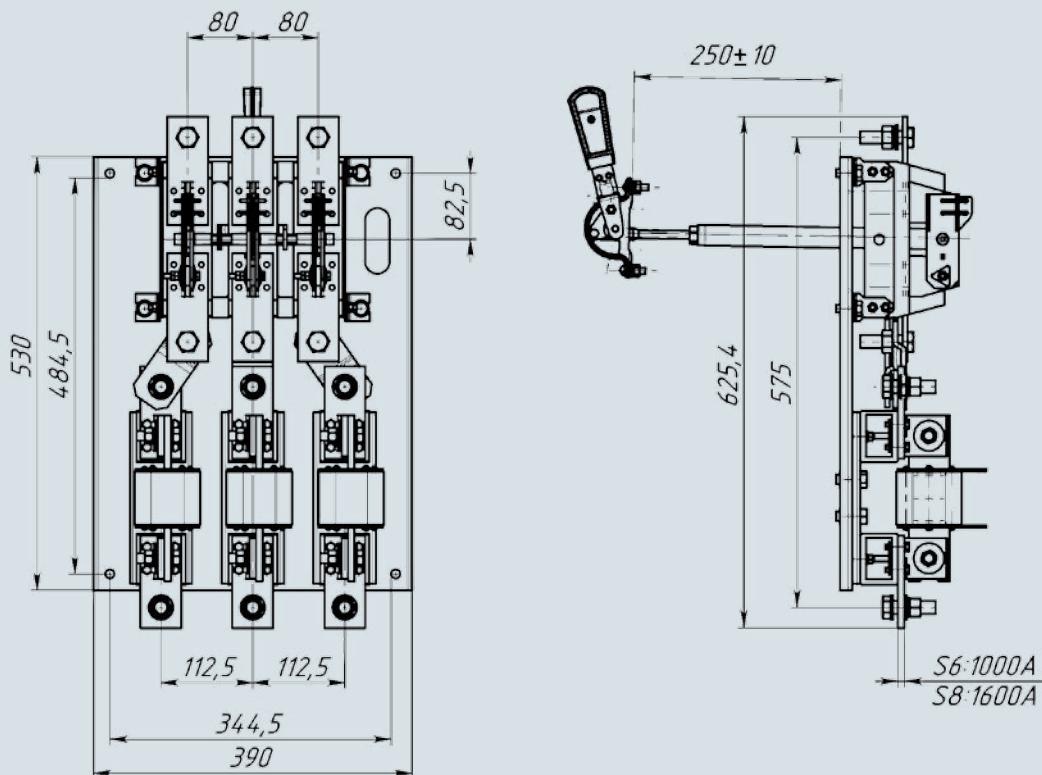


Отверстия в оболочке для установки боковой смещенной рукоятки



Масса, не более: РПБ-10 - 26,35 кг  
РПБ-16 - 29,3 кг

С центральным приводом на ток 1000 А и 1600 А



Масса, не более: РПЦ-10 - 26,35 кг  
РПЦ-16 - 29,3 кг