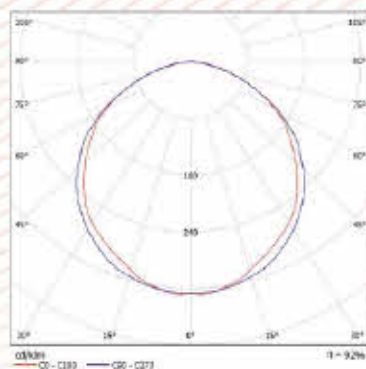


НАЗНАЧЕНИЕ

Светильники предназначены для общего и аварийного освещения взрывоопасных зон по газу и пыли всех классов, в соответствии с маркировкой взрывозащиты, на предприятиях нефтяной, газовой, нефтехимической, химической, лакокрасочной, деревообрабатывающей и других отраслей промышленности.

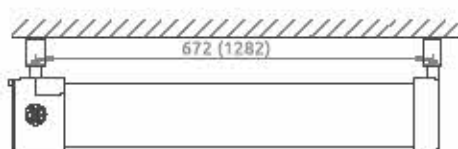
КРИВАЯ СИЛЫ СВЕТА



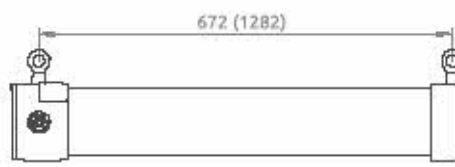
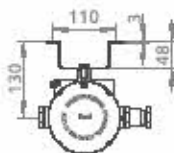
Тип КСС — Д,
Класс светораспределения — П

ВАРИАНТЫ УСТАНОВКИ / КРЕПЛЕНИЕ

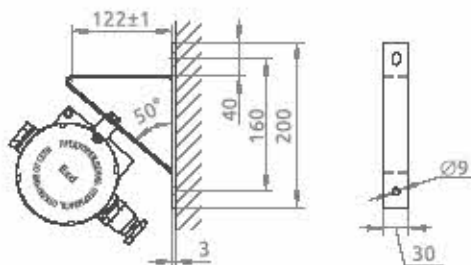
/ рекомендуемая высота установки - 2...5 м



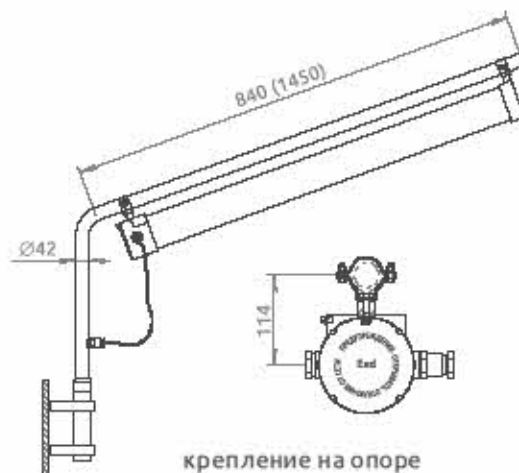
потолочное крепление



подвесное крепление



настенное крепление



крепление на опоре

ВАРИАНТЫ ИСПОЛНЕНИЯ СВЕТИЛЬНИКОВ

	Источник света		Световой поток, светильника, Лм		Время работы в аварийном режиме, час	Габариты, не более, мм	Масса, не более, кг	Аналог светильника слампой ЛБ, Вт
	Напряжение, В	Мощность, Вт	Постоянный режим	Аварийный режим				
ЛПП50-36 СДМАО	180÷250 АС	36	3600	500	3	730×190	5,6	4×18
ЛПП50-72 СДМАО		72	7200	1000		1340×190	7,6	4×36

Базовая комплектация:

- светильник - 1 шт.
- кабельный ввод - 1 шт.
- заглушка - 1 шт.

По дополнительному заказу:

- кабельный ввод (для транзитного подключения)
- скоба потолочного подвеса - 2 шт.
- кронштейн настенный - 2 шт.
- кронштейн на трубу - 2 шт.
- рым-болт - 2 шт.

ОБРАЗЕЦ ДЛЯ ЗАКАЗА:

Светильник ЛПП50-36 СДМАО 180-250АС Д120 4000К

www.ashasvet.ru