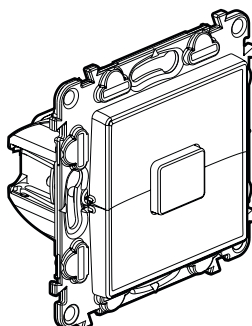


Valena™ Life

Выключатели и кнопки для управления приводами жалюзи

Кат. №(№): 7 524 29 - 7 525 29 - 7 526 29
 7 524 30 - 7 525 30 - 7 526 30



1. НАЗНАЧЕНИЕ

Выключатели и кнопки для управления приводами жалюзи, штор, тентов. Поставляются с защитной крышкой.
 Необходимо доукомплектовать рамкой.
 Встроенный или накладной монтаж.
 Монтаж на винтах или захватах.

2. СЕРИЯ

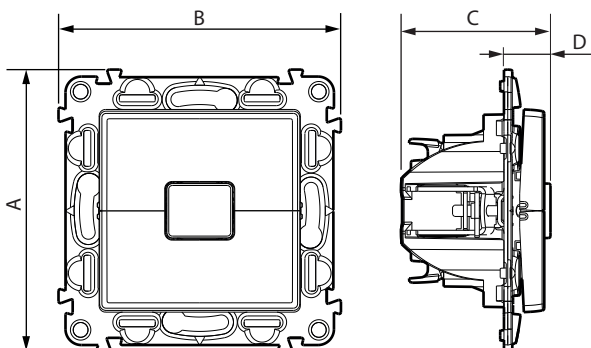
Выключатели для управления приводами жалюзи

7 524 29	<input type="checkbox"/> Белый
7 525 29	<input type="checkbox"/> Слоновая кость
7 526 29	<input type="checkbox"/> Алюминий

Кнопки для управления одним или несколькими приводами жалюзи при подключении через блок управления

7 524 30	<input type="checkbox"/> Белый
7 525 30	<input type="checkbox"/> Слоновая кость
7 526 30	<input type="checkbox"/> Алюминий

3. РАЗМЕРЫ (мм)

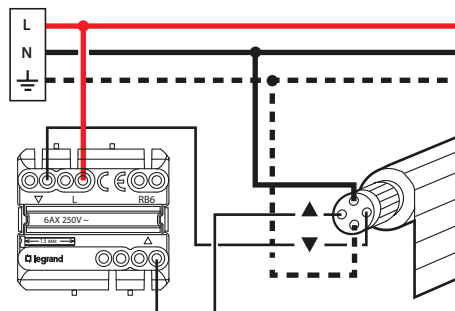


Кат. №	A	B	C	D
7 524 29/30 - 7 525 29/30 - 7 526 29/30	75	75	39,5	12,5

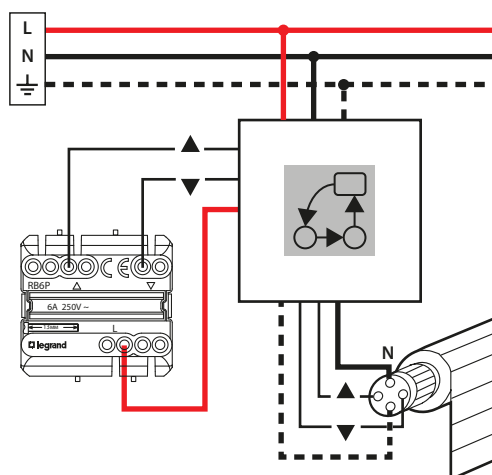
4. ПОДСОЕДИНЕНИЕ ПРОВОДНИКОВ

Тип зажимов: автоматические
 Емкость зажимов: 2 x 2,5 мм²
 Длина зачистки кабеля: 13 мм
 Жесткие и гибкие проводники

■ 4.1 Схема подключения с выключателями (7 52х 29)



■ 4.2 Схема подключения с кнопками (7 52х 30)



5. ТЕХНИЧЕСКИЕ ХАРАКТЕРИСТИКИ

■ 5.1 Механические характеристики

Степень защиты от проникновения твердых тел и жидкости: IP 20
Степень защиты от механических ударов : IK 04

■ 5.2 Характеристики материалов

Глянцевая поверхность

Цвет: - Белый RAL 9003

- Слоновая кость RAL 1013

- Алюминий

Материалы: - Кнопка: АБС

- Крышка: ПК

- Не содержит галогенов

- Стойкий к УФ-излучению

Материал суппорта: - Поликарбонат серый RAL 7037 + металл

- Не содержит галогенов

Огнестойкость:

850° C / 30 с для частей из изолирующего материала, на которых закрепляют токоведущие части.

650° C / 30 с для частей из изолирующего материала, на которых не крепят токоведущие части.

■ 5.3 Электрические характеристики

Напряжение: 250 В перем. тока

Ток: 6 А

6 АХ Кат. № 7 52х 29

Частота: 50/60 Гц

■ 5.4 Температурные характеристики

Температура хранения и эксплуатации: от минус 10° C до плюс 40° C

6. ОБСЛУЖИВАНИЕ / УХОД

Чистка поверхности изделия тканью.

Не использовать ацетон, смолочистители или трихлорэтилен.

Допускается использовать следующие моющие средства: гексан (EN 60669-1), метиловый спирт, вода мыльная, раствор аммиака, 10-% раствор жавеловой воды, стеклоочистители, фланелевые салфетки с пропиткой.

Внимание: перед использованием специфического чистящего средства необходимо провести предварительную проверку.

7. СООТВЕТСТВИЕ СТАНДАРТАМ

Соответствуют действующим стандартам и регламентам.

См. e-каталог.