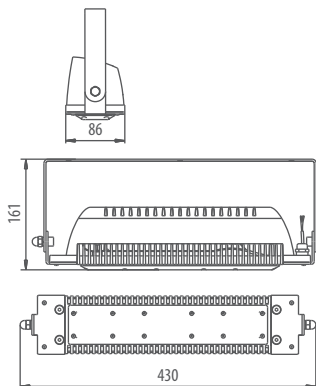


LADLEDR500-1-30-12-35L 12/24

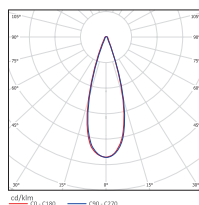
Светодиодный светильник

35 Вт

DC
12/24



Угол излучения 30°



ЗАМЕНА
светильников
с лампами:

ДНаТ-70
ДРЛ-125
МГЛ-70



Дорожное
освещение



Уличное
освещение



Промышленное
освещение



Складское
освещение



Спортивное
освещение



-60°C
+60°C Диапазон
рабочих
температур



IP67 Влаги и
пылезащита



<1% Пульсация
светового
потока



Сертификат EAC



DC
12/24 Напряжение
питания



5 лет
Гарантийный
срок



Светодиоды

Модель/ Характеристики	LADLEDR500-1-30-12-35L
Световой поток, Лм*	5 215
Угол излучения	30°
Энергопотребление, Вт	не более 35
Цветовая температура, К**	5 000
Коэффициент цветопередачи***	Ra 70
Напряжение питания (DC), В	12/24
Влаго и пылезащита	IP67
Вид климатического исполнения	УХЛ1
Класс защиты от поражения эл. током	III
Диапазон рабочих температур	-60°C... +60°C
Тип крепления	лира
Габаритные размеры светильника, мм	430*86*161
Гарантийный срок	5 лет

*Расчетный световой поток светильника

**Возможно изготовление светильников иной цветовой температуры, К

***Возможно изготовление светильников иного коэффициента цветопередачи

Преимущества

- Энергоэффективность—экономия электроэнергии в 2-5 раз по сравнению с традиционными источниками света
- Высокое качество света— отсутствие пульсаций, комфортная цветовая температура, приближенная к естественному дневному свету, высокий коэффициент цветопередачи
- Не требует замены в течении 10 лет — срока службы светильника
- Надежность — высокая механическая прочность, виброустойчивость, влаго- и пылезащищенность, устойчивость к коррозии
- Широкий диапазон рабочих температур
- Бесперебойная работа в сложных климатических условиях
- Отсутствие УФ-излучения
- Экологическая безопасность